

KUMANDA SİSTEMİ

MİKRONİK SX ULTRA

PROJE TANIMI

Omar / HDU VALF + UPS / EN81-20/50

BAĞLANTI

KUMANDA PANOSU BAĞLANTI ŞEMASI

KAPI AÇIK SEVİYELEME

VAR

ERKEN KAPI AÇMA

VAR

GÜVENLİK DEVRESİ GERİLİMİ

220VAC

GERİ ALMA KUMANDA

VAR

H/W

SXU/CPU: V2.00

S/W

SXU/CPU: V1.03.6

TARİH

24.01.2018

ŞEMA NUMARASI

E20-8750-V1

DOSYA İSMİ

SXU-E20-HYD-OMR-V1

SAYFA SAYISI

27

ÇİZİM

İ. YÖRDENİKLİ

KONTROL

M. SELÇOK

KUMANDA PANOSU

: Ana kesici galter (Kumanda panosu ile elektrik dağıtım panosu arası mesafe 1 m. 'den fazla ise kullanılması gerekmektedir)

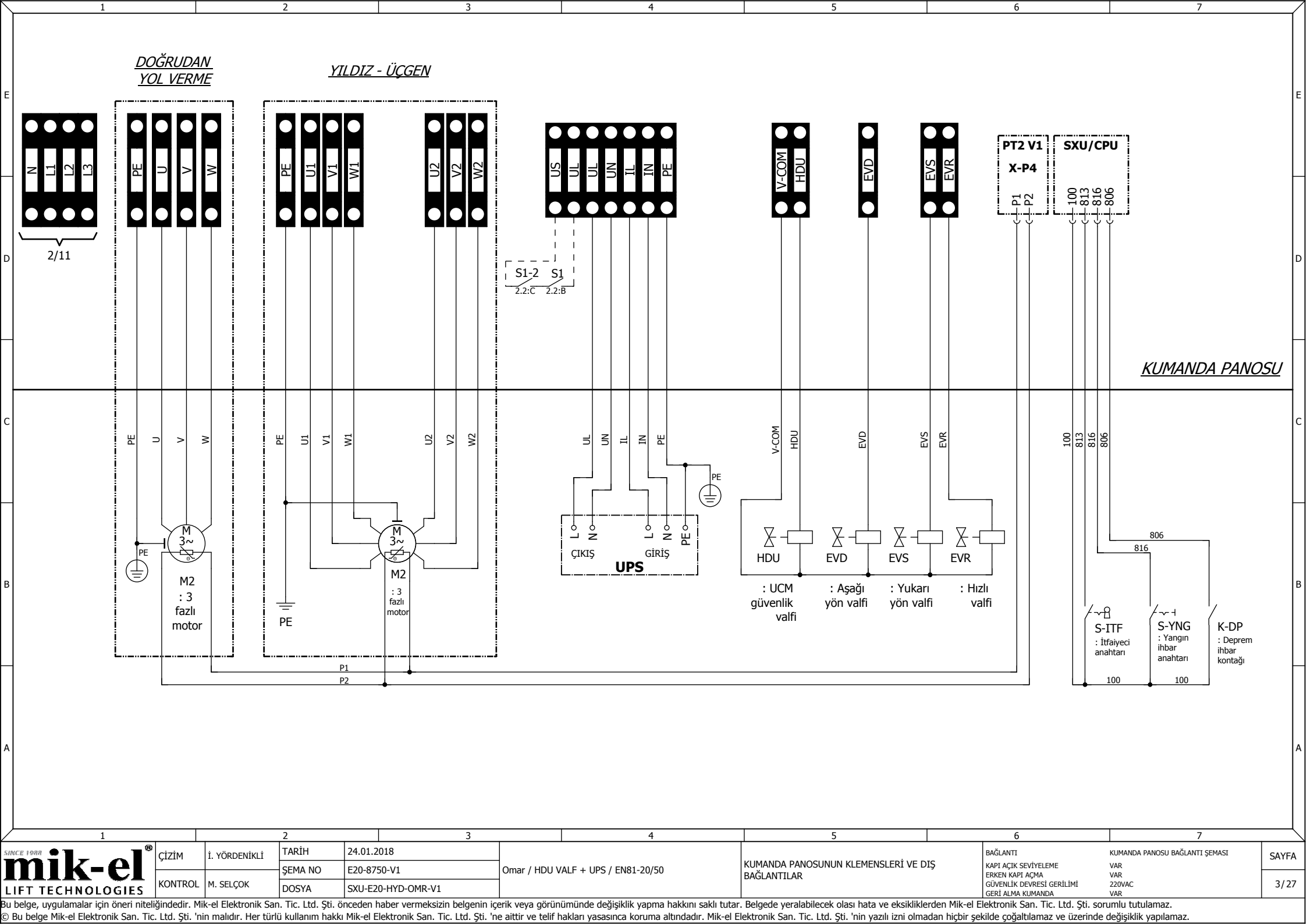
: Ana kesici galter

: Şebeke sigortası

SCF
30mA
: Kaçak akım koruma rölesi

Şebeke

DB: Makine dairesindeki elektrik dağıtım panosu



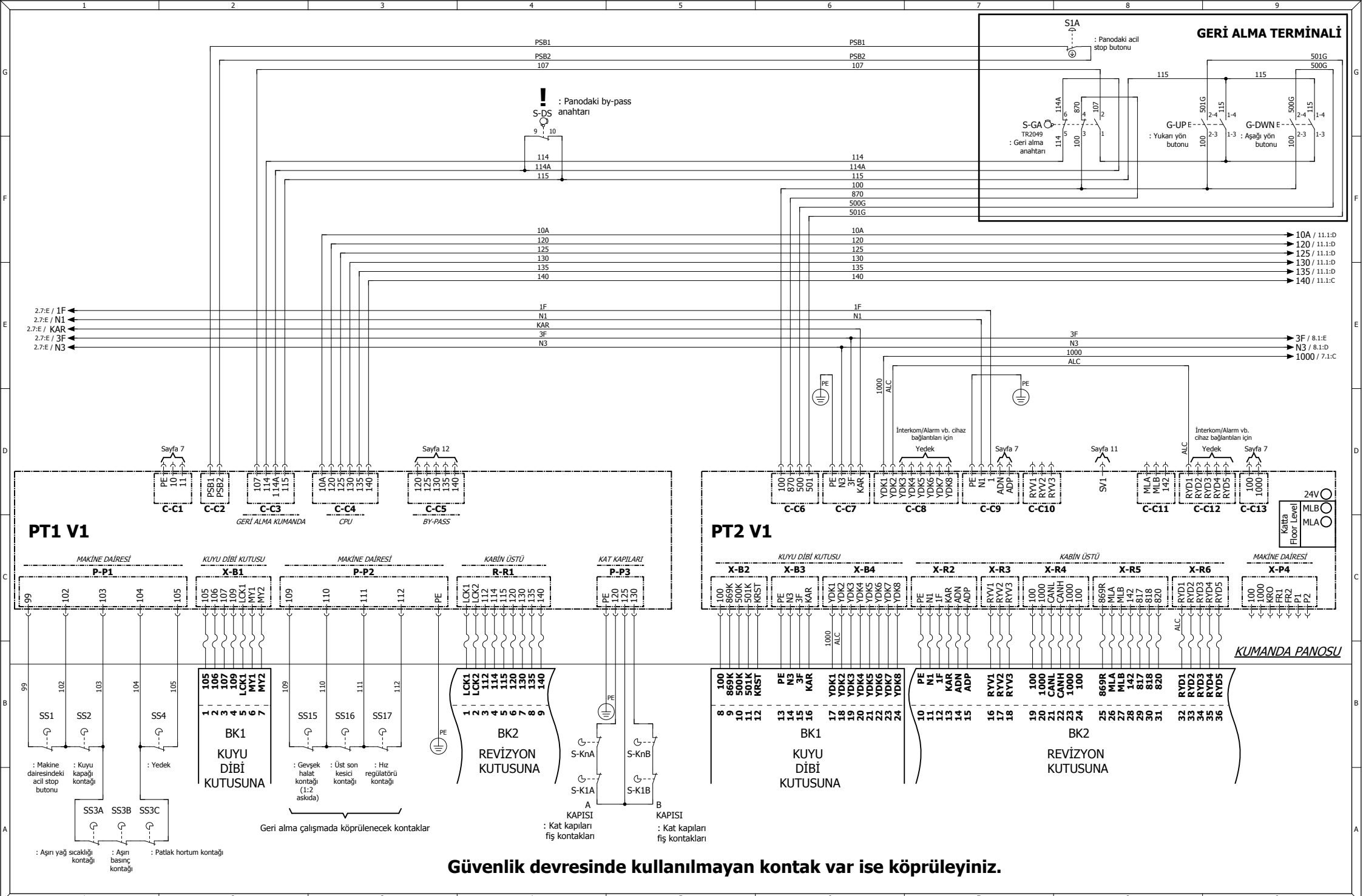
**DOĞRUDAN
YOL VERME**

YILDIZ - ÜÇGEN

KUMANDA PANOSU

SINCE 1988 mik-el LIFT TECHNOLOGIES	ÇİZİM	İ. YÖRDENİKLİ	TARİH	24.01.2018	Omar / HDU VALF + UPS / EN81-20/50	KUMANDA PANOSUNUN KLEMENSLERİ VE DIŞ BAĞLANTILAR	BAĞLANTI	KUMANDA PANOSU BAĞLANTI ŞEMASI	SAYFA
	KONTROL	M. SELÇOK	ŞEMA NO	E20-8750-V1			ERKEN KAPI AÇMA	VAR	
			DOSYA	SXU-E20-HYD-OMR-V1			GÜVENLİK DEVRESİ GERİLİMİ	220VAC	

Bu belge, uygulamalar için öneri niteliğindedir. Mik-el Elektronik San. Tic. Ltd. Şti. önceden haber vermesiz belgenin içerik veya görünümünde değişiklik yapma hakkını saklı tutar. Belgede yer alabilecek olası hata ve eksikliklerden Mik-el Elektronik San. Tic. Ltd. Şti. sorumlu tutulamaz.
© Bu belge Mik-el Elektronik San. Tic. Ltd. Şti. 'nin malıdır. Her türlü kullanım hakkı Mik-el Elektronik San. Tic. Ltd. Şti. 'ne aittir ve telif hakları yasalınca koruma altındadır. Mik-el Elektronik San. Tic. Ltd. Şti. 'nin yazılı izni olmadan hiçbir şekilde çoğaltılamaz ve üzerinde değişiklik yapılamaz.



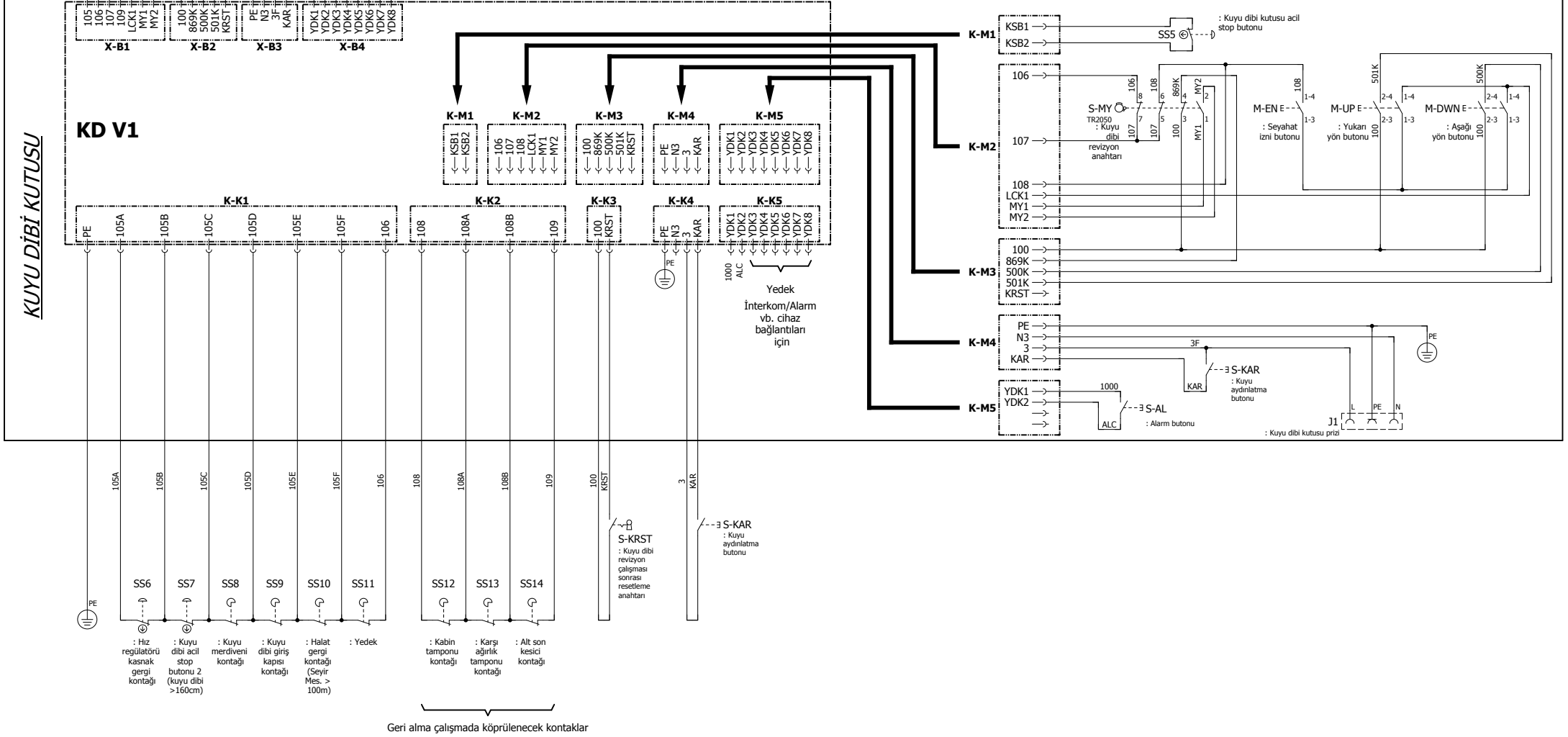
Güvenlik devresinde kullanılmayan kontak var ise köprüleyiniz.

mik-el LIFT TECHNOLOGIES SİMÇİCİ YERİNE	ÇİZİM	I. YÖRDENİKLİ	TARİH	24.01.2018	Omar / HDU VALF + UPS / EN81-20/50	KUMANDA PANOSU FLEKSİBL BAĞLANTILARI VE DIŞ BAĞLANTILAR	BAĞLANTI KAPI AÇIK SEVİYELEME ERKEN KAPI AÇMA GÜVENLİK DEVRESİ GERİLİMİ GERİ ALMA KUMANDA	KUMANDA PANOSU BAĞLANTI ŞEMASI VAR VAR 220VAC VAR	SAYFA 4/27
	KONTROL	M. SELÇOK	SEMA NO	E20-8750-V1					

Bu belge, uygulamalar için öneri niteliğindedir. Mik-el Elektronik San. Tic. Ltd. Şti. önceden haber vermeksizin belgenin içerik veya görünümünde değişiklik yapma hakkını saklı tutar. Belgede yer alabilecek olası hata ve eksikliklerden Mik-el Elektronik San. Tic. Ltd. Şti. sorumlu tutulamaz.
© Bu belge Mik-el Elektronik San. Tic. Ltd. Şti. 'nin malıdır. Her türlü kullanım hakkı Mik-el Elektronik San. Tic. Ltd. Şti. 'ne aittir ve telif hakları yasanınca koruma altındadır. Mik-el Elektronik San. Tic. Ltd. Şti. 'nin yazılı izni olmadan hiçbir şekilde çoğaltılamaz ve üzerinde değişiklik yapılamaz.

BK1
KUMANDA PANOSUNA

1	105	100	PE	YDK1	17
2	106	869K	N3	YDK2	18
3	107	500K	3F	YDK3	19
4	109	501K	KAR	YDK4	20
5	LCK1	KRST		YDK5	21
6	MY1			YDK6	22
7	MY2			YDK7	23
8	100			YDK8	24



Güvenlik devresinde kullanılmayan kontak var ise köprüleyiniz.

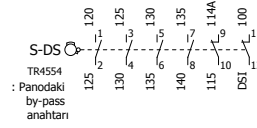
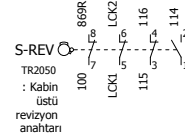
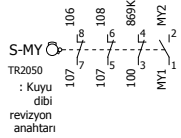
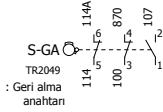
1	2	3	4	5	6	7	8	9
mik-el LIFT TECHNOLOGIES		İ. YÖRDENİKLİ M. SELÇUK	TARİH 24.01.2018 SEMA NO E20-8750-V1 DÖŞYA SXU-E20-HYD-OMR-V1	Omar / HDU VALF + UPS / EN81-20/50	KUYU DİBİ KUTUSU BAĞLANTILARI	BAĞLANTI KAPİ AÇIK SEVİYELEME ERKEN KAPİ AÇMA GÜVENLİK BEYRESİ GERİLİMİ GERİ ALMA KUMANDA	KUMANDA PANOSU BAĞLANTI ŞEMASI VAR VAR 230VAC VAR	SAYFA 5/27

60947-5-1'e göre pozitif kontak ayrılmalı

60947-5-1'e göre pozitif kontak ayrılmalı

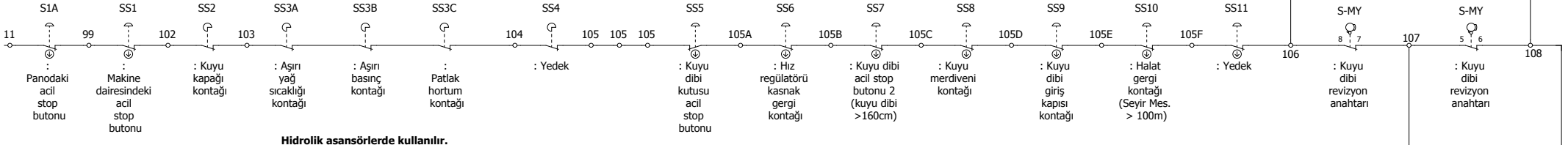
60947-5-1'e göre pozitif kontak ayrılmalı

60947-5-1'e göre pozitif kontak ayrılmalı



KUMANDA PANOSU

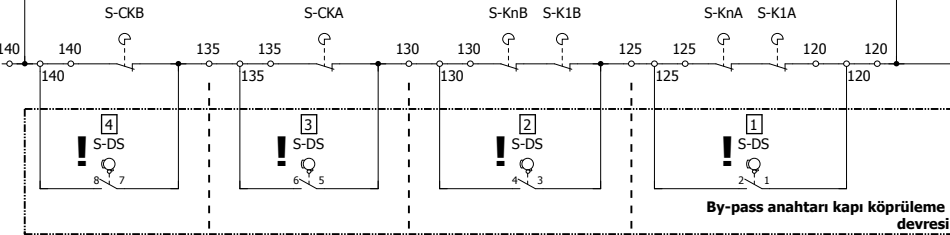
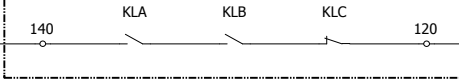
KUYU DİBİ KUTUSU



Hidrolik asansörlerde kullanılır.

Kapı köprüleme devresi

SXU/CPU



By-pass anahtarı kapı köprüleme devresi

: Kabin B kapısı kontağı

: Kabin A kapısı kontağı

: Kat kapıları fiş kontakları
: Kat kapısı kilit kontakları: Kat kapıları fiş kontakları
: Kat kapıları fiş kontakları

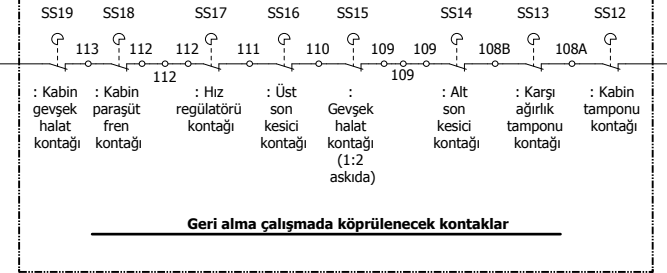
Tam otomatik kat kapıları için

Çarpma kat kapıları için

REVİZYON KUTUSU

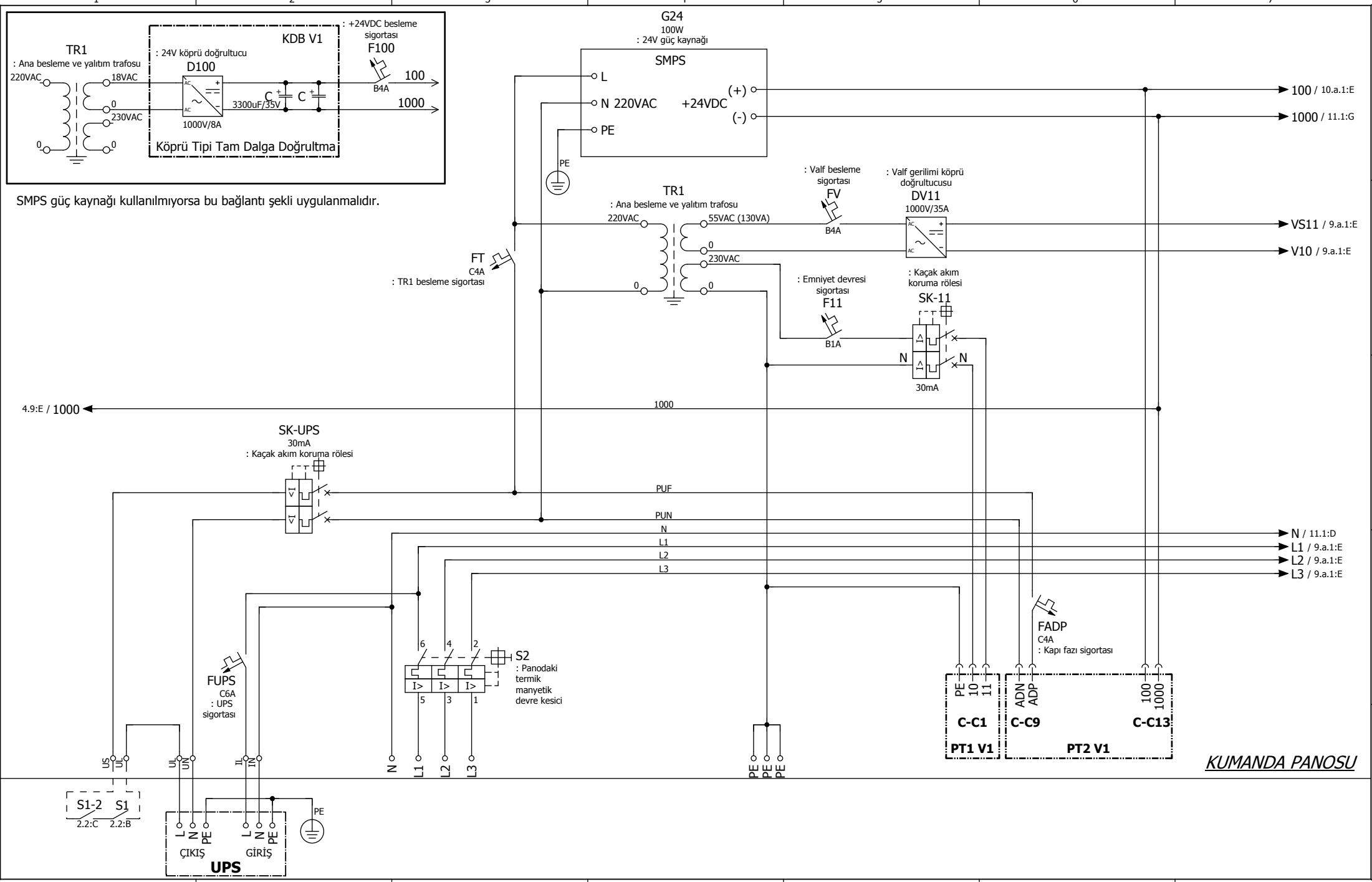
KUMANDA PANOSU

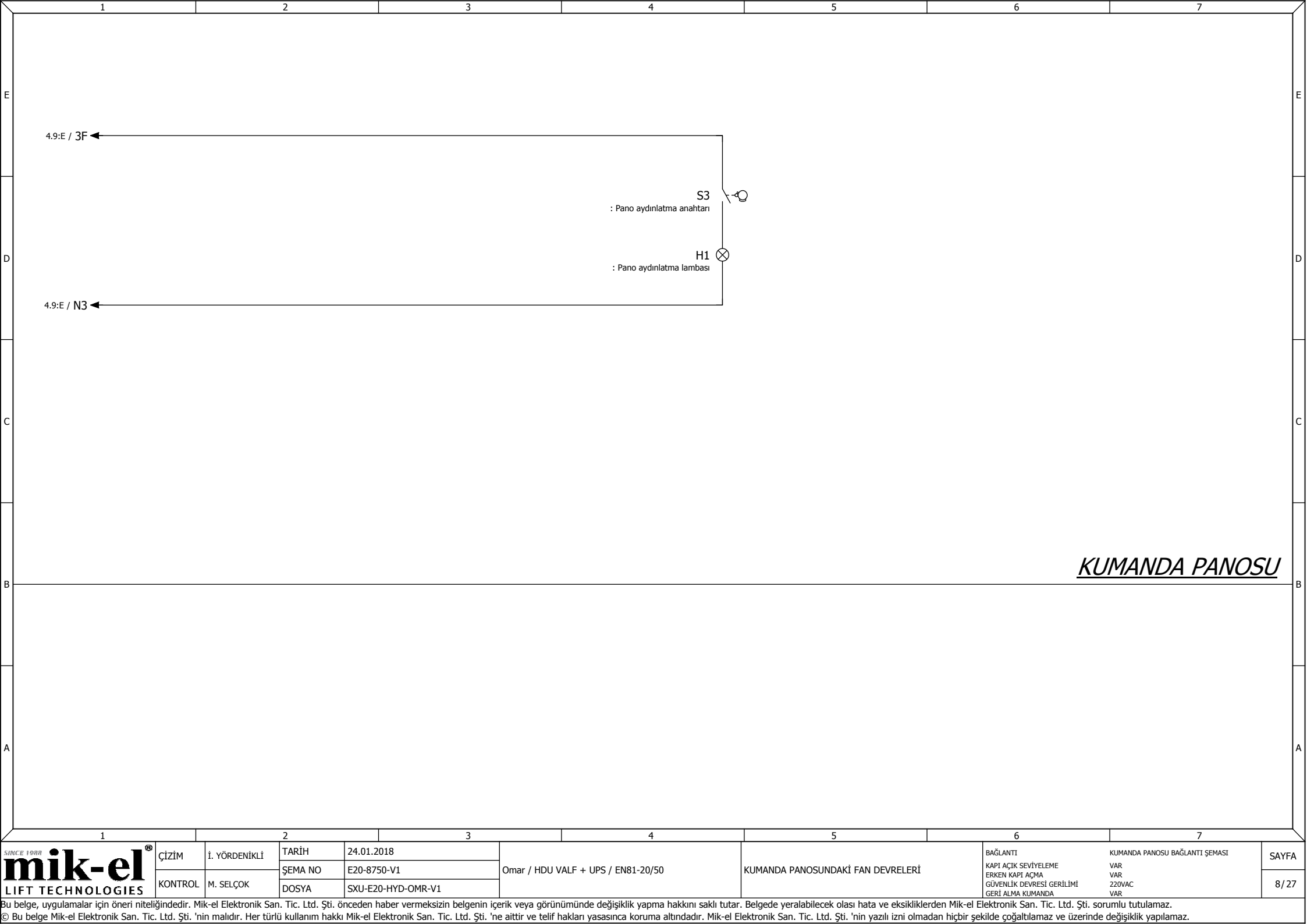
KUYU DİBİ KUTUSU



Geri alma çalışmada köprülenecek kontaklar

Güvenlik devresinde kullanılmayan kontak var ise köprüleyiniz.



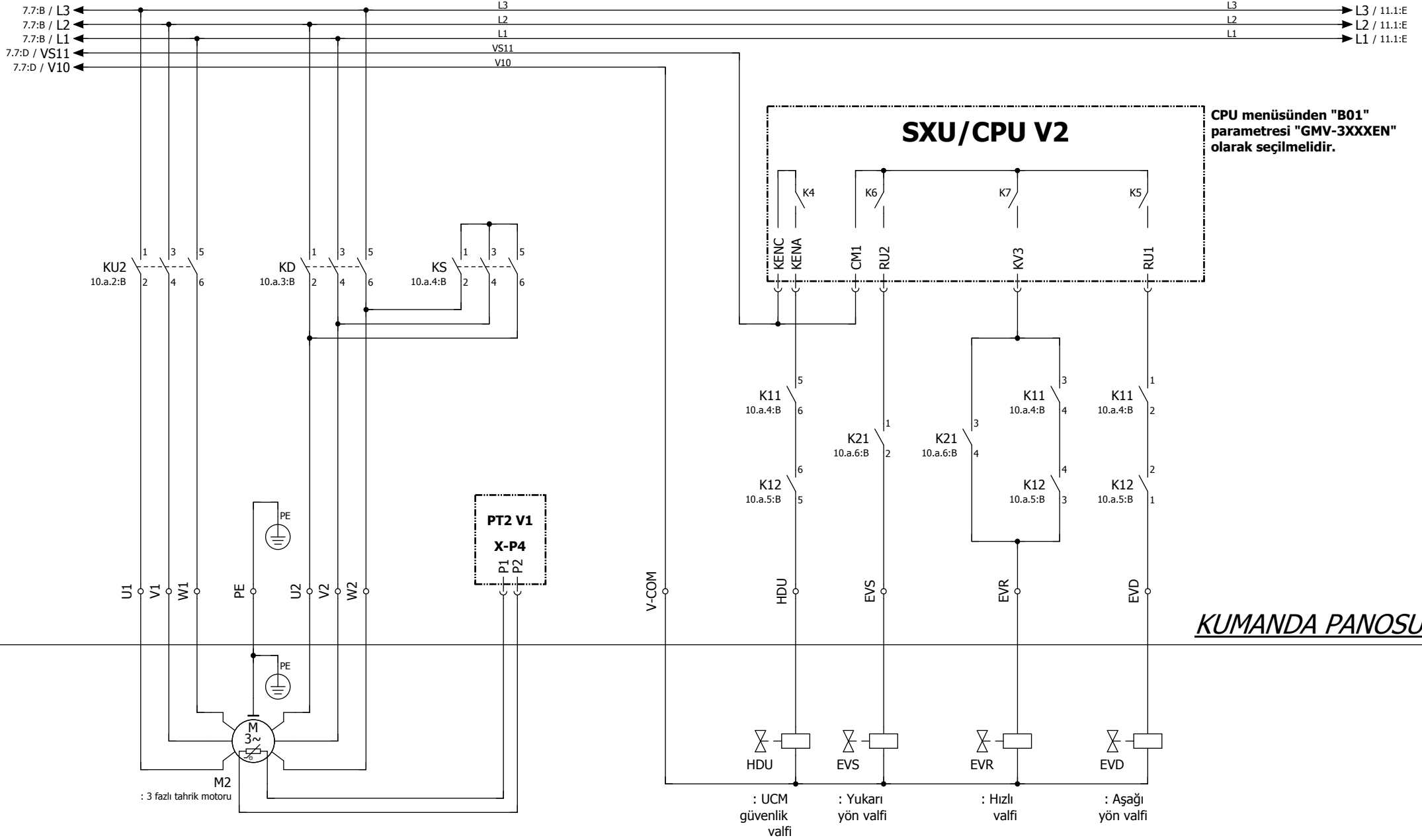


KUMANDA PANOSU

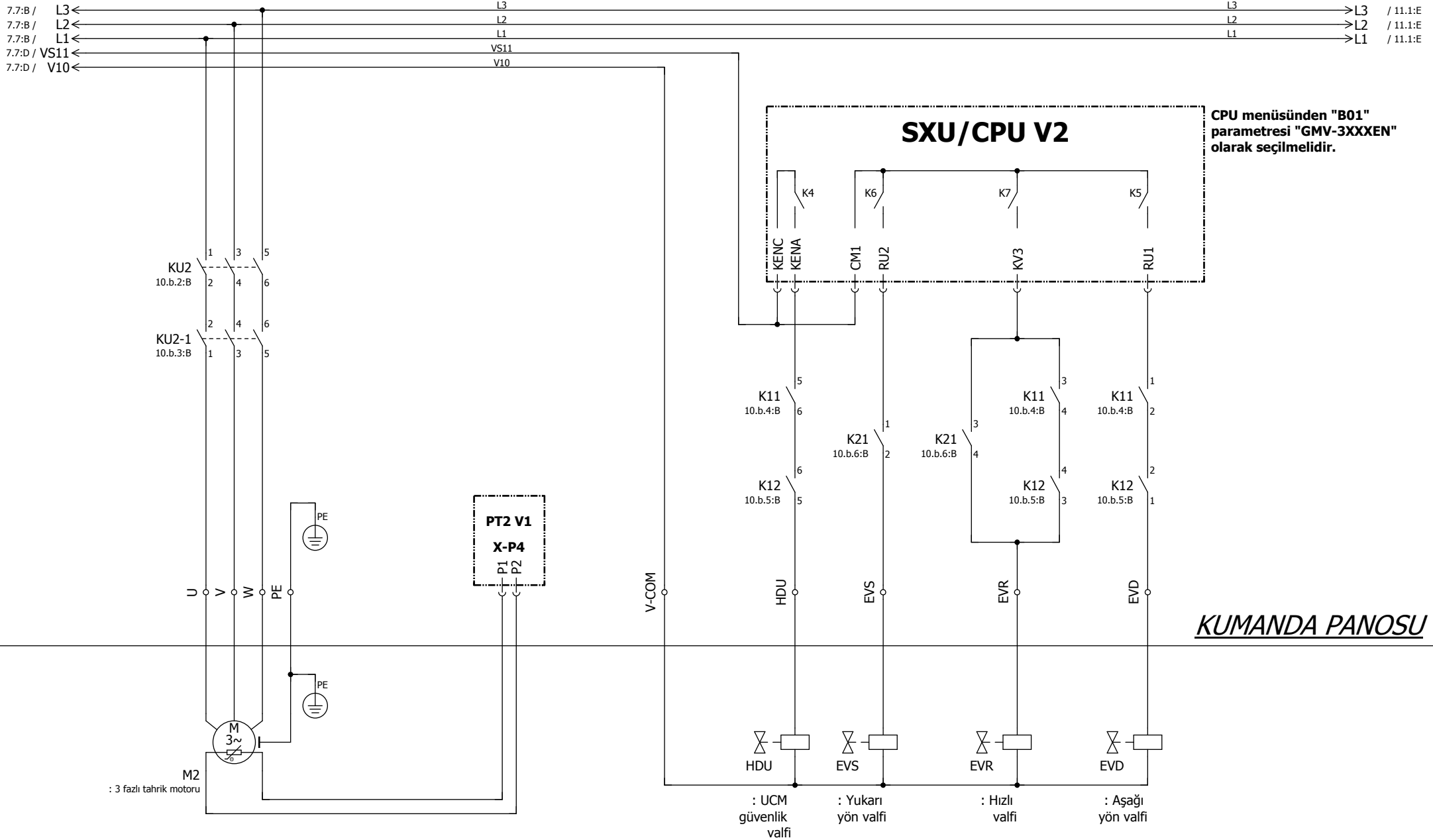
SINCE 1988 mik-el [®] LIFT TECHNOLOGIES	ÇİZİM	İ. YÖRDENİKLİ	TARİH	24.01.2018	Omar / HDU VALF + UPS / EN81-20/50	KUMANDA PANOSUNDAKİ FAN DEVRELERİ	BAĞLANTI	KUMANDA PANOSU BAĞLANTI ŞEMASI	SAYFA
	KONTROL	M. SELÇOK	ŞEMA NO	E20-8750-V1			KAPI AÇIK SEVİYELEME	VAR	
	DOSYA	SXU-E20-HYD-OMR-V1	ERKEN KAPI AÇMA	VAR			GÜVENLİK DEVRESİ GERİLİMİ	220VAC	
							GERİ ALMA KUMANDA	VAR	8 / 27

Bu belge, uygulamalar için öneri niteliğindedir. Mik-el Elektronik San. Tic. Ltd. Şti. önceden haber vermeksizin belgenin içerik veya görünümünde değişiklik yapma hakkını saklı tutar. Belgede yer alabilecek olası hata ve eksikliklerden Mik-el Elektronik San. Tic. Ltd. Şti. sorumlu tutulamaz.
 © Bu belge Mik-el Elektronik San. Tic. Ltd. Şti. 'nin malıdır. Her türlü kullanım hakkı Mik-el Elektronik San. Tic. Ltd. Şti. 'ne aittir ve telif hakları yarasınca koruma altındadır. Mik-el Elektronik San. Tic. Ltd. Şti. 'nin yazılı izni olmadan hiçbir şekilde çoğaltılamaz ve üzerinde değişiklik yapılamaz.

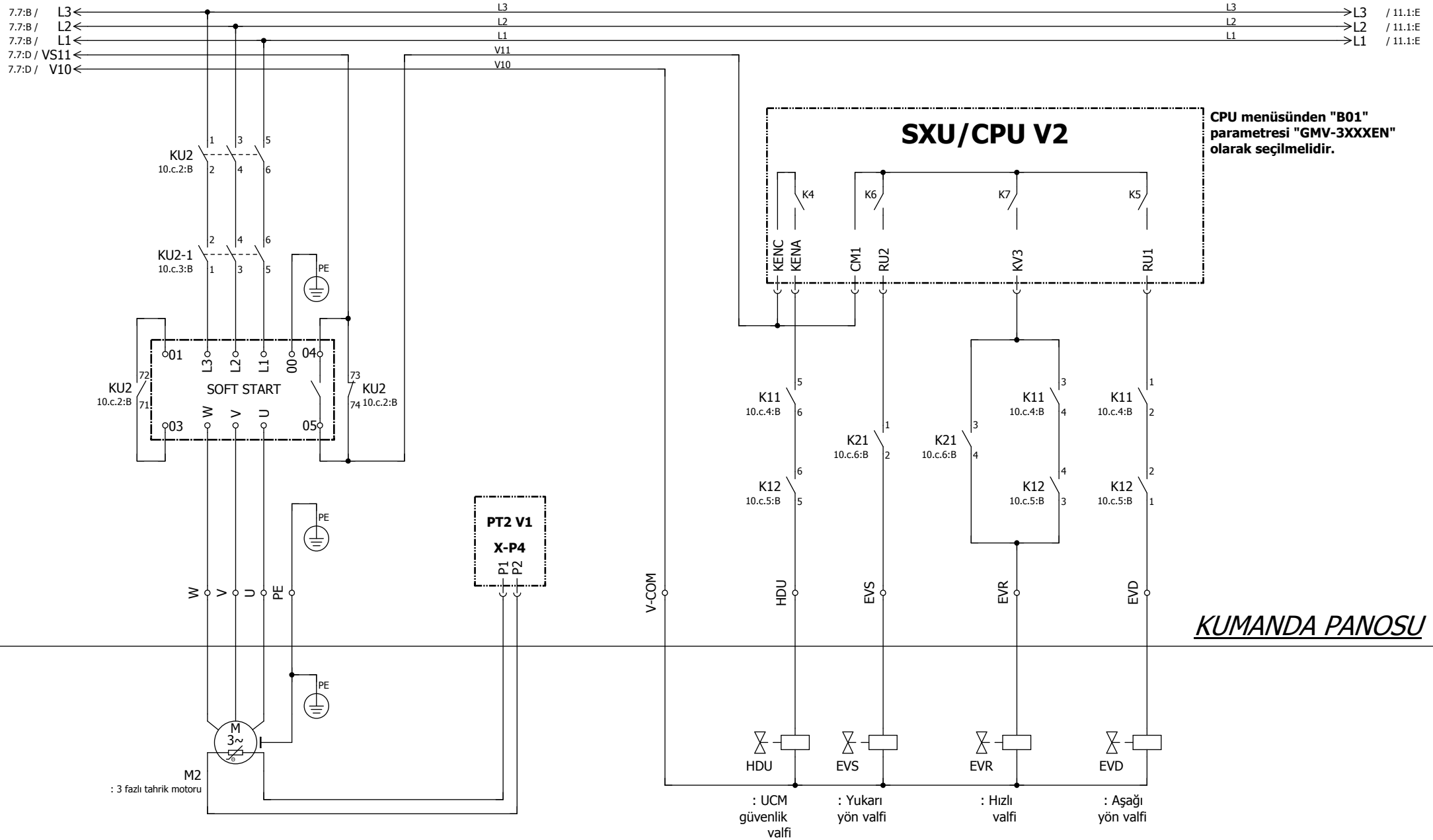
OMAR / YILDIZ - ÜÇGEN



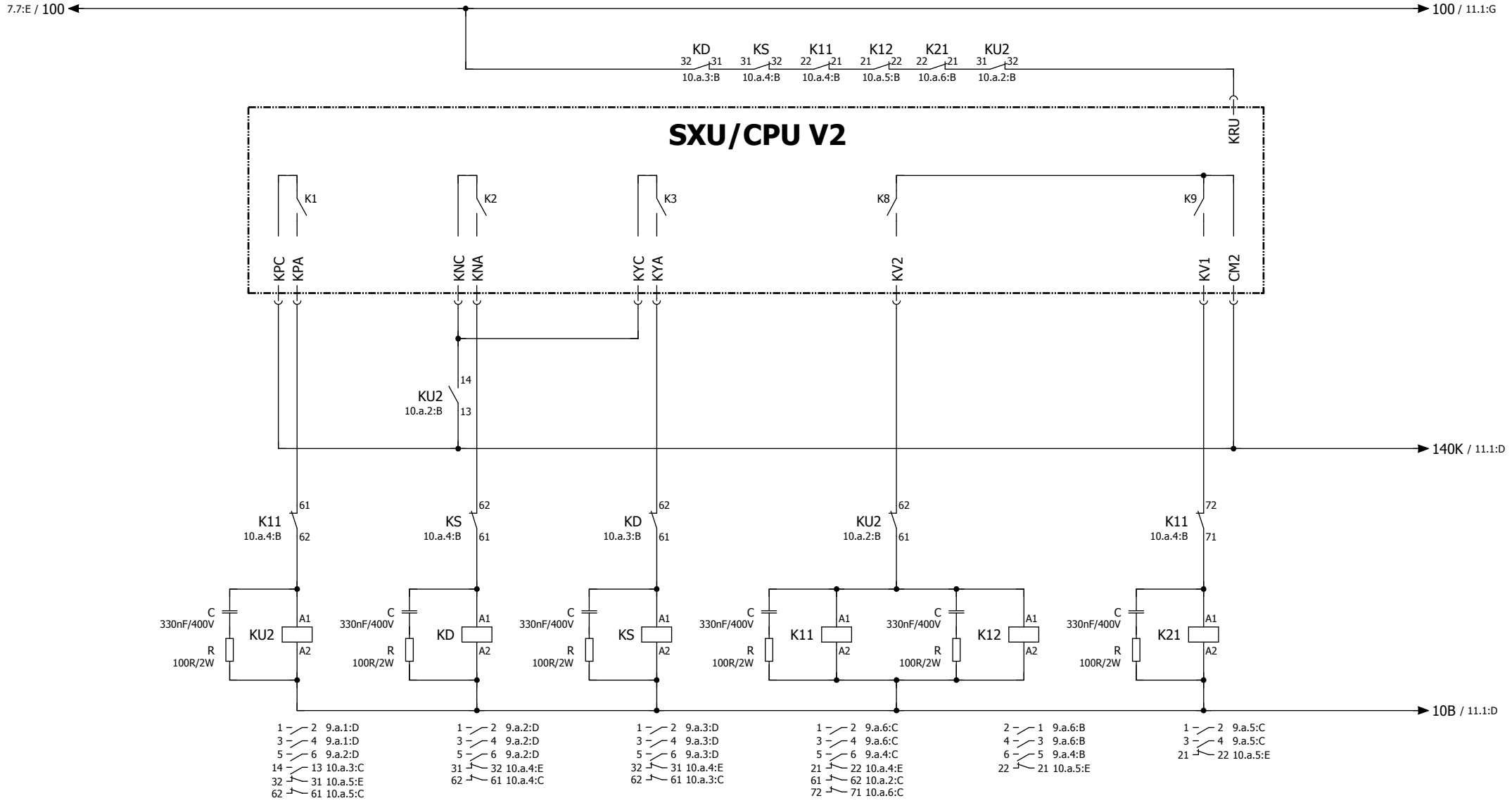
OMAR / DOĞRUDAN YOL VERME



OMAR / SOFT START



OMAR / YILDIZ - ÜÇGEN

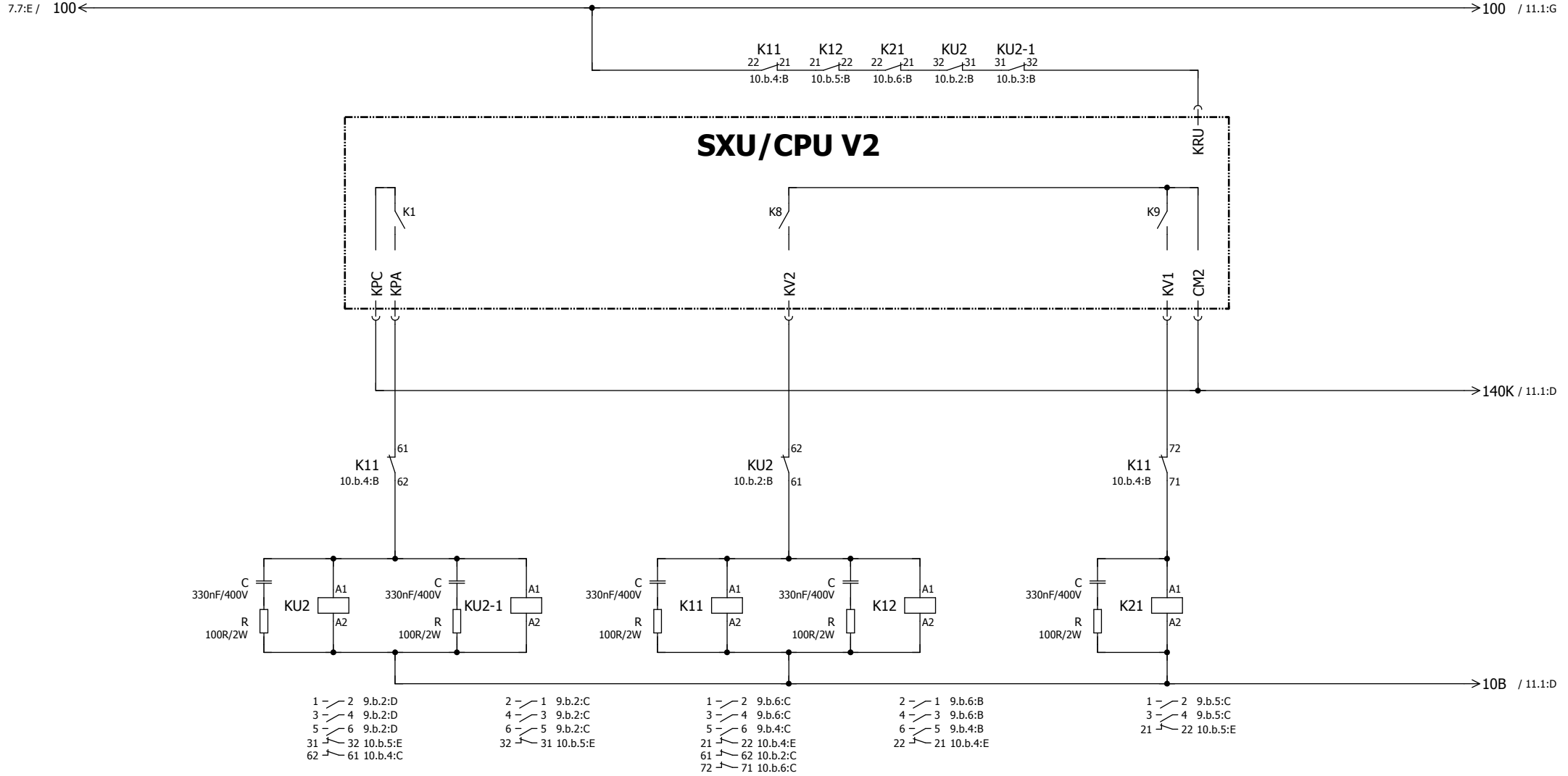


KU2 : Yukarı yön kontaktörü (Motor gücüne göre EN 60947-4-1 'e uygun kontaktör)
 KS : Yıldız kontaktörü (EN 60947-4-1 'e uygun kontaktör)
 KD : Üçgen kontaktörü (EN 60947-4-1 'e uygun kontaktör)
 K11 : Aşağı yön kontaktörü (EN 60947-4-1 'e uygun kontaktör)
 K12 : Aşağı yön kontaktörü (EN 60947-4-1 'e uygun kontaktör)
 K21 : Yukarı yön kontaktörü (EN 60947-4-1 'e uygun kontaktör)

KUMANDA PANOSU

1	2	3	4	5	6	7
SINCE 1988 mik-el LIFT TECHNOLOGIES	ÇİZİM KONTROL	İ. YÖRDENİKLİ M. SELÇOK	TARİH 24.01.2018 ŞEMA NO E20-8750-V1 DOSYA SXU-E20-HYD-OMR-V1	Omar / HDU VALF + UPS / EN81-20/50	KONTAKTÖR BAĞLANTILARI / Yıldız-Üçgen	BAĞLANTI KAPİ AÇIK SEVİYELEME ERKEN KAPİ AÇMA GÜVENLİK DEVRESİ GERİLİMİ GERİ ALMA KUMANDA
					KUMANDA PANOSU BAĞLANTI ŞEMASI VAR VAR 220VAC VAR	SAYFA 10.a / 27

OMAR / DOĞRUDAN YOL VERME

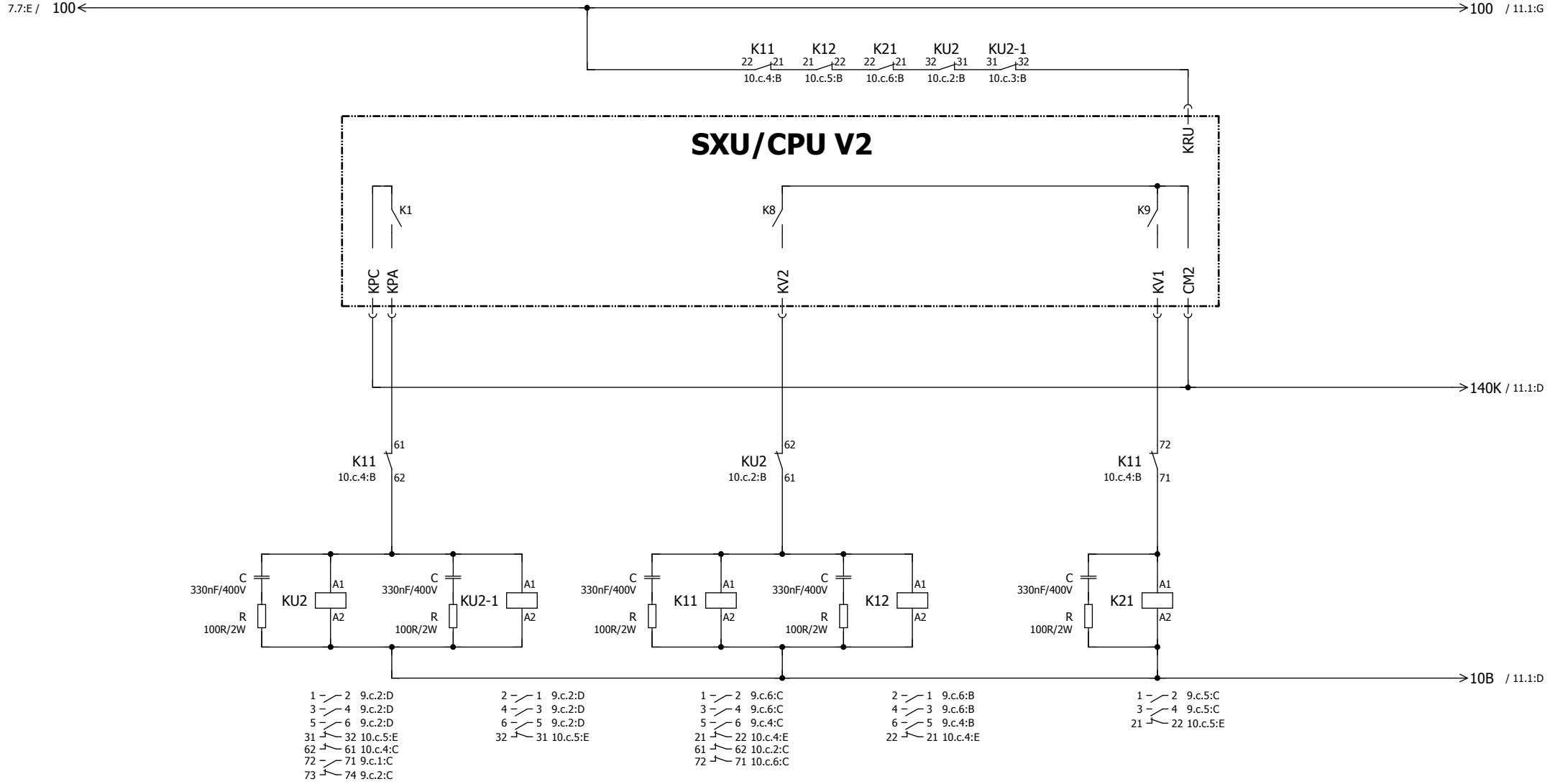


KU2 : Yukarı yön kontaktörü (Motor gücüne göre EN 60947-4-1 'e uygun kontaktör)
 KU2-1 : Yukarı yön kontaktörü (Motor gücüne göre EN 60947-4-1 'e uygun kontaktör)
 K11 : Aşağı yön kontaktörü (EN 60947-4-1 'e uygun kontaktör)
 K12 : Aşağı yön kontaktörü (EN 60947-4-1 'e uygun kontaktör)
 K21 : Yukarı yön kontaktörü (EN 60947-4-1 'e uygun kontaktör)

KUMANDA PANOSU

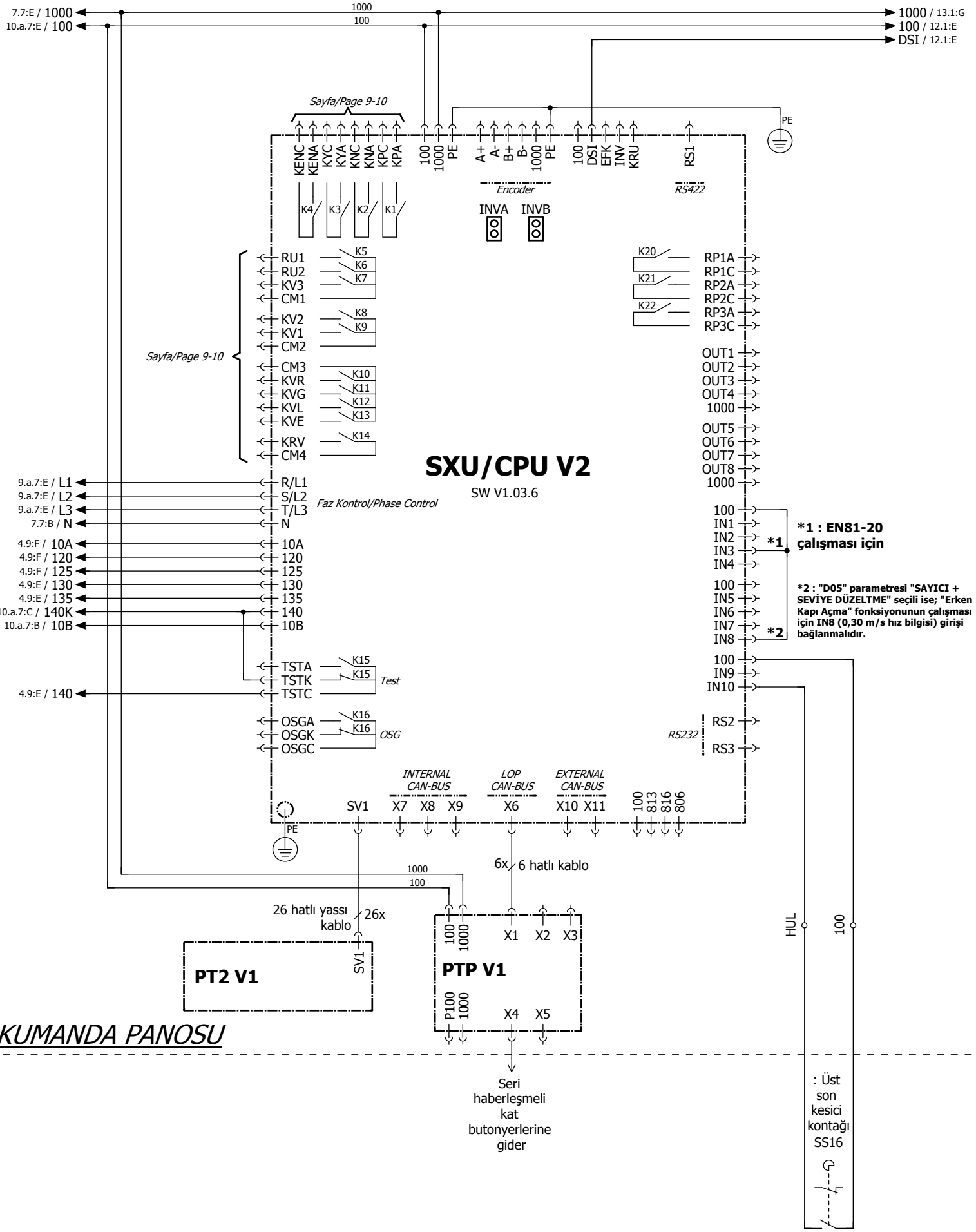
1	2	3	4	5	6	7		
SINCE 1988 mik-el LIFT TECHNOLOGIES	ÇİZİM KONTROL	İ. YÖRDENİKLİ M. SELÇOK	TARİH 24.01.2018 ŞEMA NO E20-8750-V1 DOSYA SXU-E20-HYD-OMR-V1	Omar / HDU VALF + UPS / EN81-20/50	KONTAKTÖR BAĞLANTILARI / Doğrudan Yol Verme	BAĞLANTI KAPİ AÇIK SEVİYELEME ERKEN KAPİ AÇMA GÜVENLİK DEVRESİ GERİLİMİ GERİ ALMA KUMANDA	KUMANDA PANOSU BAĞLANTI ŞEMASI VAR VAR 220VAC VAR	SAYFA 10.b / 27

OMAR / SOFT START



KU2 : Yukarı yön kontaktörü (Motor gücüne göre EN 60947-4-1 'e uygun kontaktör)
KU2-1 : Yukarı yön kontaktörü (Motor gücüne göre EN 60947-4-1 'e uygun kontaktör)
K11 : Aşağı yön kontaktörü (EN 60947-4-1 'e uygun kontaktör)
K12 : Aşağı yön kontaktörü (EN 60947-4-1 'e uygun kontaktör)
K21 : Yukarı yön kontaktörü (EN 60947-4-1 'e uygun kontaktör)

KUMANDA PANOSU



Omara / HDU VALF + UPS / EN81-20/50

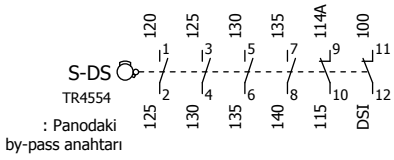
CPU KARTI BAĞLANTILARI

SINCE 1988 mik-el LIFT TECHNOLOGIES	ÇİZİM	İ. YÖRDENİKLİ	TARİH	24.01.2018	BAĞLANTI KAPI AÇIK SEVİYELEME ERKEN KAPI AÇMA GÜVENLİK DEVRESİ GERİLİMİ GERİ ALMA KUMANDA	KUMANDA PANOSU BAĞLANTI ŞEMASI VAR VAR 220VAC VAR	SAYFA
	KONTROL	M. SELÇOK	ŞEMA NO	E20-8750-V1			
			DOSYA	SXU-E20-HYD-OMR-V1			
Bu belge, uygulamalar için öneri niteliğindedir. Mik-el Elektronik San. Tic. Ltd. Şti. önceden haber vermeksizin belgenin içerik veya görünümünde değişiklik yapma hakkını saklı tutar. Belgede yer alabilecek olası hata ve eksikliklerden Mik-el Elektronik San. Tic. Ltd. Şti. sorumlu tutulamaz. © Bu belge Mik-el Elektronik San. Tic. Ltd. Şti. 'nin malıdır. Her türlü kullanım hakkı Mik-el Elektronik San. Tic. Ltd. Şti. 'ne aittir ve telif hakları yasaınca koruma altındadır. Mik-el Elektronik San. Tic. Ltd. Şti. 'nin yazılı izni olmadan hiçbir şekilde çoğaltılamaz ve üzerinde değişiklik yapılamaz.							

11.5:G / DSI
11.5:G / 100

DSI
100

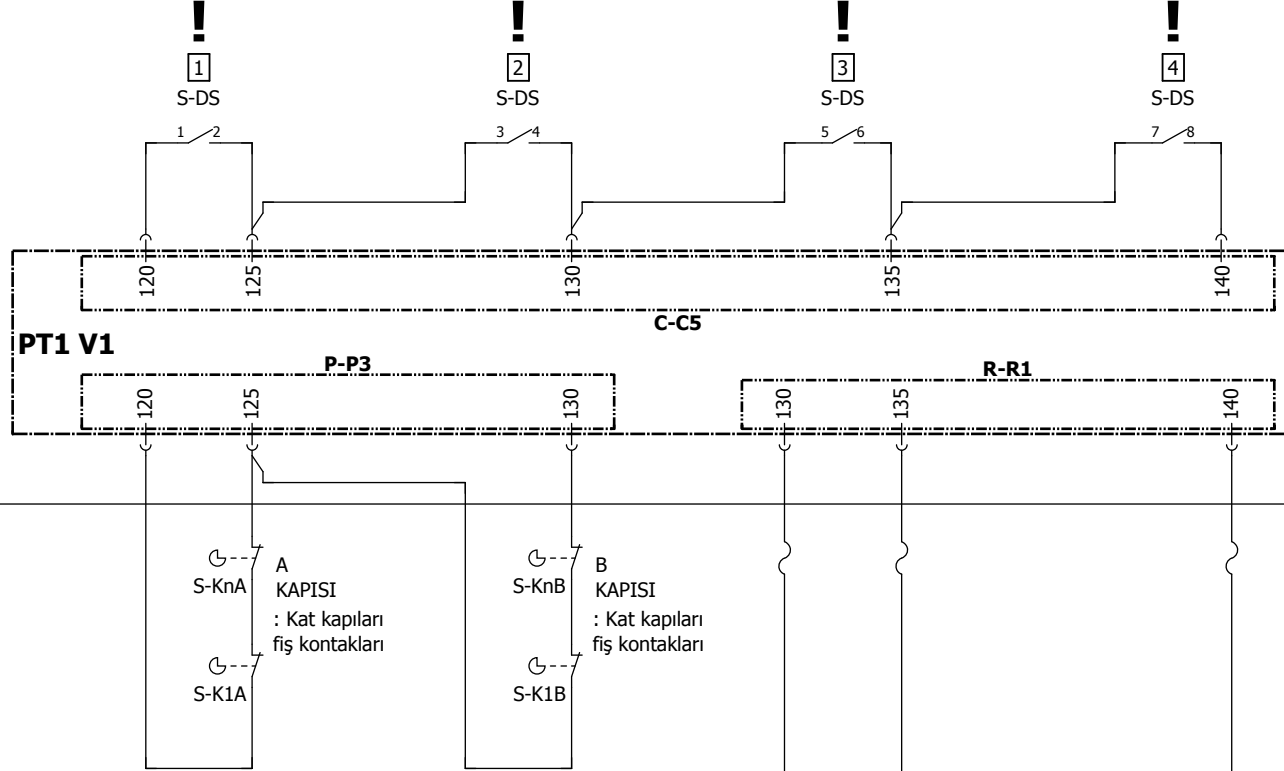
100 / 13.1:G



60947-5-1 'e göre pozitif kontak ayrırmalı

S-DS

By-pass (DS)	1	2	3	4	5	6	7	8	9	10	11	12
0	NO	NO	NO	NO	NO	NC	NC					
1	NC					NO	NO					
2		NC				NO	NO					
3			NC			NO	NO					
4				NC		NO	NO					

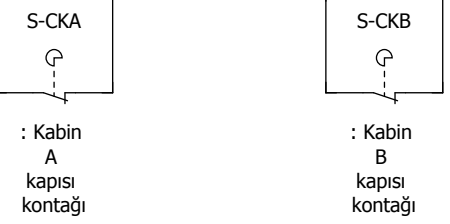


S-DS

KUMANDA PANOSU

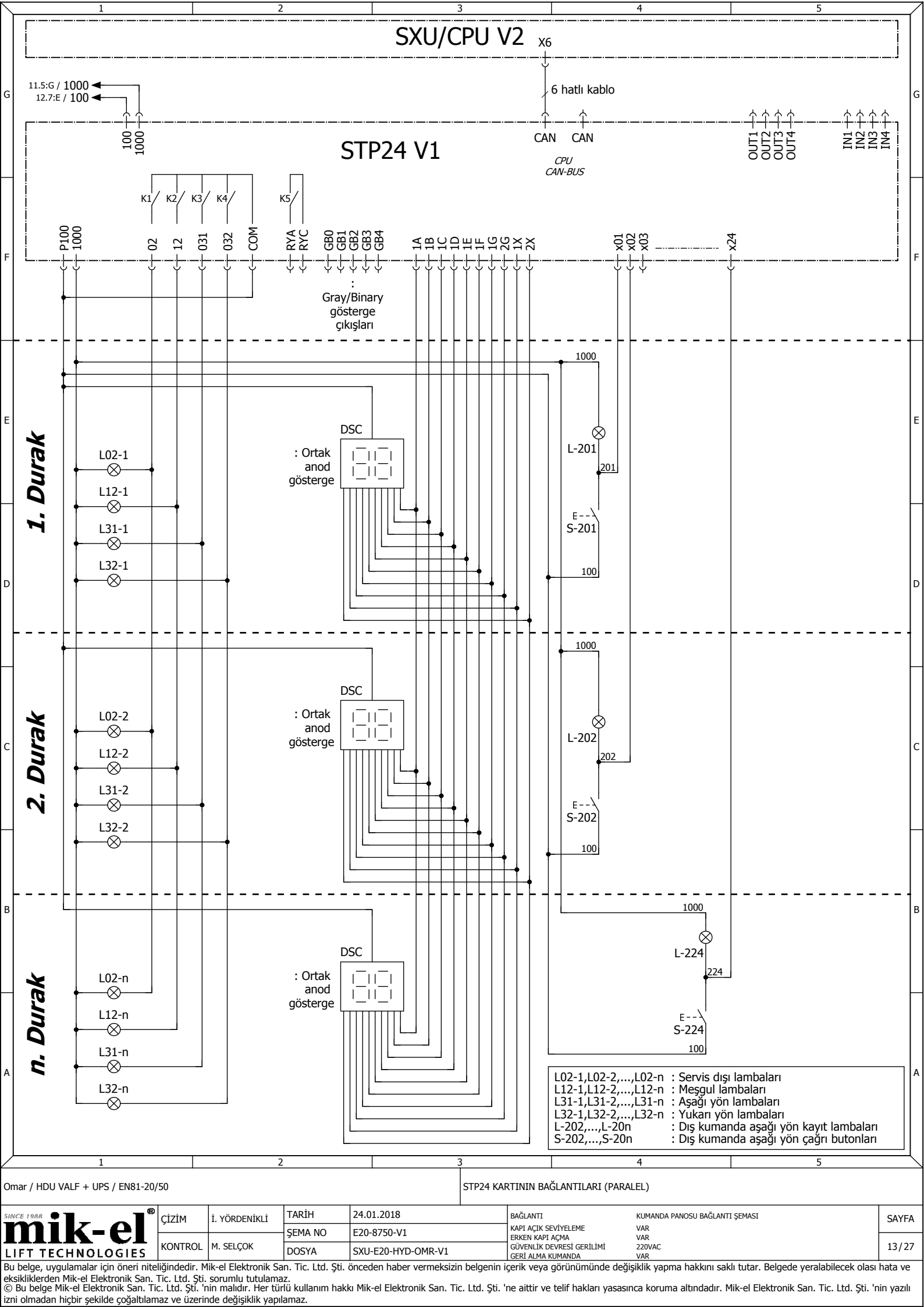
130 135 140

REVİZYON KUTUSU



: Kabin A kapısı kontağı

: Kabin B kapısı kontağı



SXU/CPU V2

STP24 V1

11.5:G / 1000
12.7:E / 100

X6
6 hatlı kablo

CAN CAN
CPU
CAN-BUS

OUT1
OUT2
OUT3
OUT4
IN1
IN2
IN3
IN4

K1/ K2/ K3/ K4/

K5/

P100
1000
02
12
031
032
COM

RYA
RYC

GB0
GB1
GB2
GB3
GB4

1A
1B
1C
1D
1E
1F
1G
2G
1X
2X

X01
X02
X03

X24

Gray/Binary
gösterge
çıkışları

1. Durak

2. Durak

n. Durak

DSC
: Ortak
anod
gösterge

DSC
: Ortak
anod
gösterge

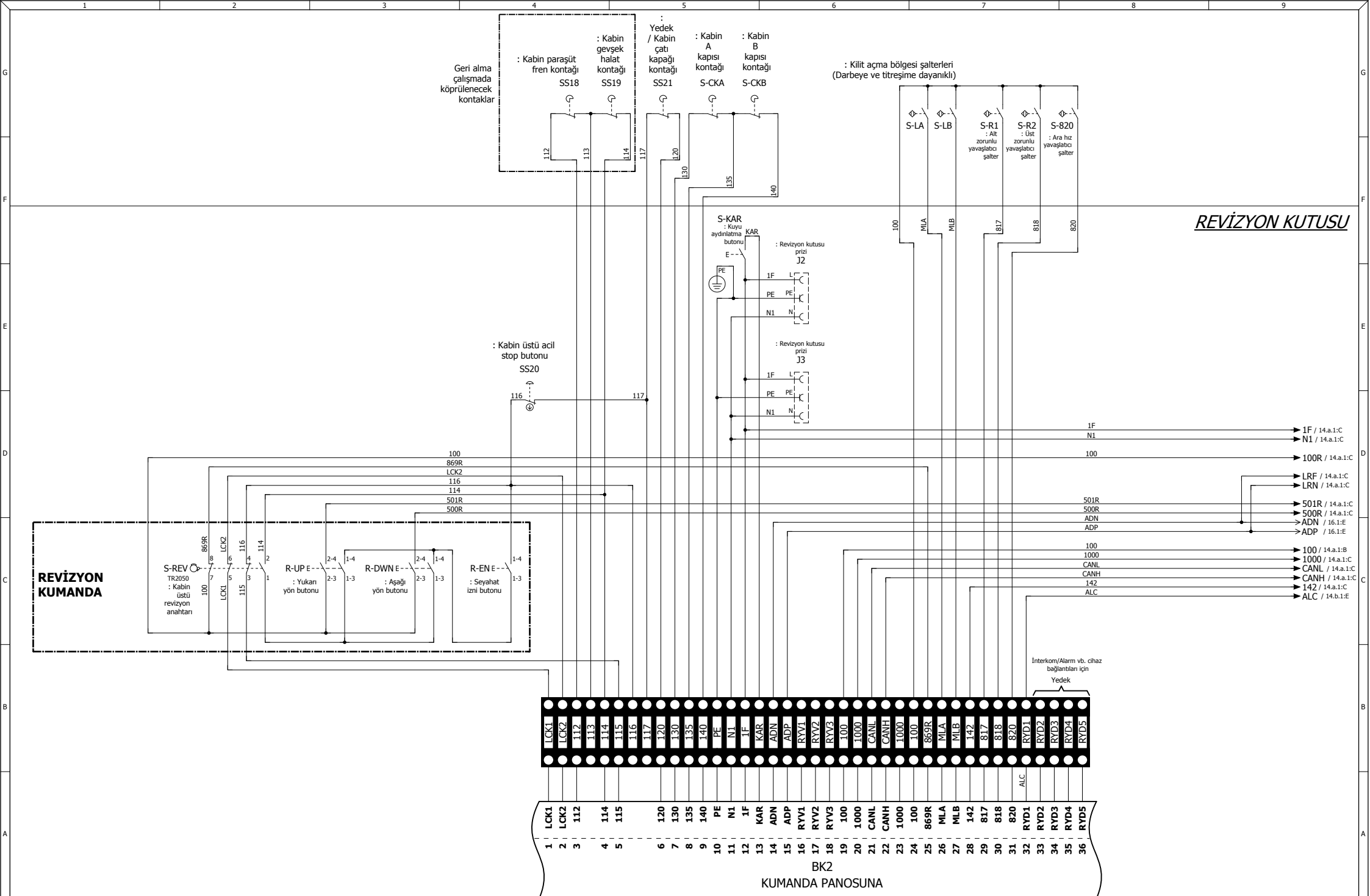
DSC
: Ortak
anod
gösterge

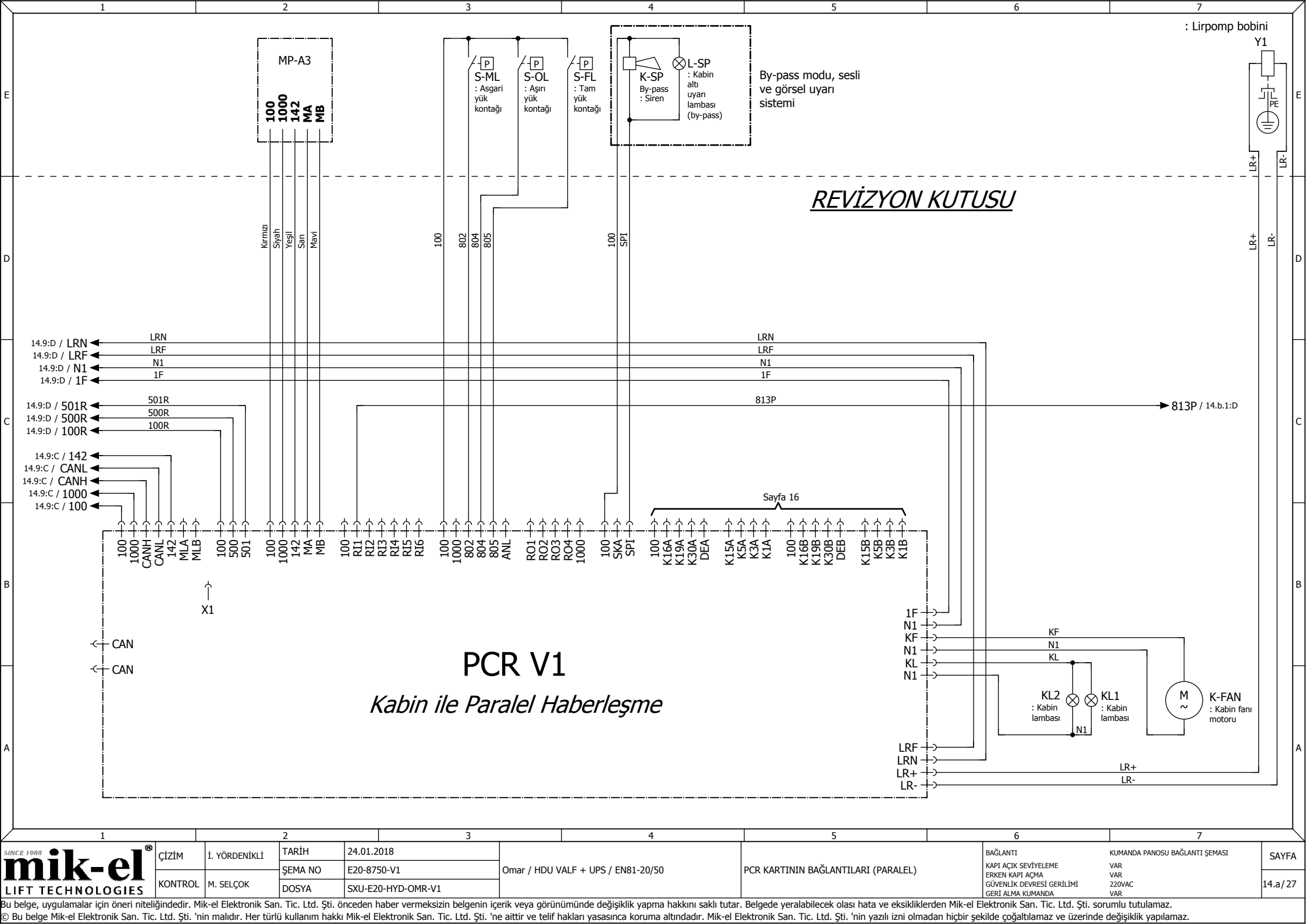
1000
L-201
201
E---
S-201
100

1000
L-202
202
E---
S-202
100

1000
L-224
224
E---
S-224
100

- L02-1,L02-2,...,L02-n : Servis dışı lambaları
- L12-1,L12-2,...,L12-n : Meşgul lambaları
- L31-1,L31-2,...,L31-n : Aşağı yön lambaları
- L32-1,L32-2,...,L32-n : Yukarı yön lambaları
- L-202,...,L-20n : Dış kumanda aşağı yön kayıt lambaları
- S-202,...,S-20n : Dış kumanda aşağı yön çağrı butonları





: Lirpomp bobini

By-pass modu, sesli
ve görsel uyarı
sistemi

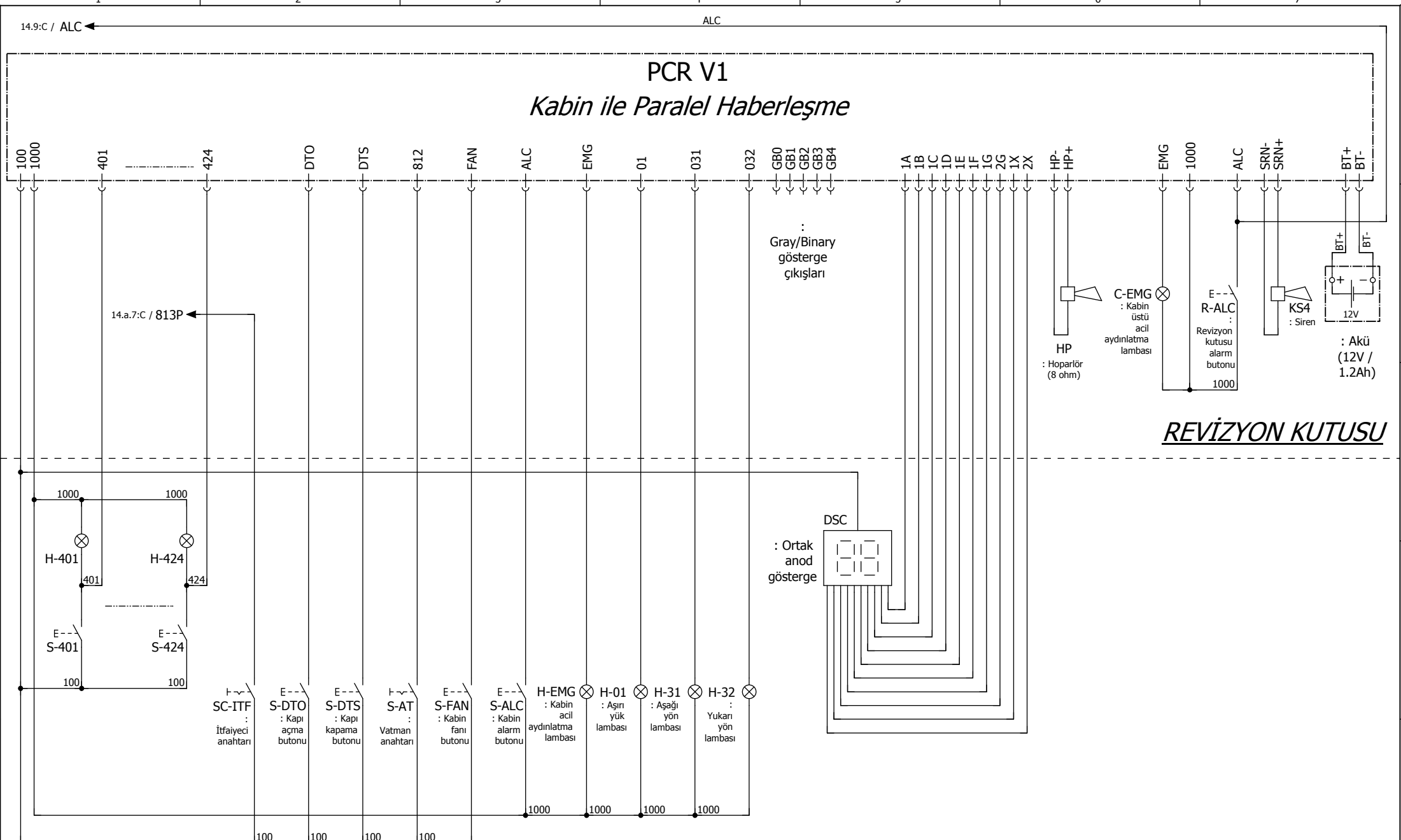
REVİZYON KUTUSU

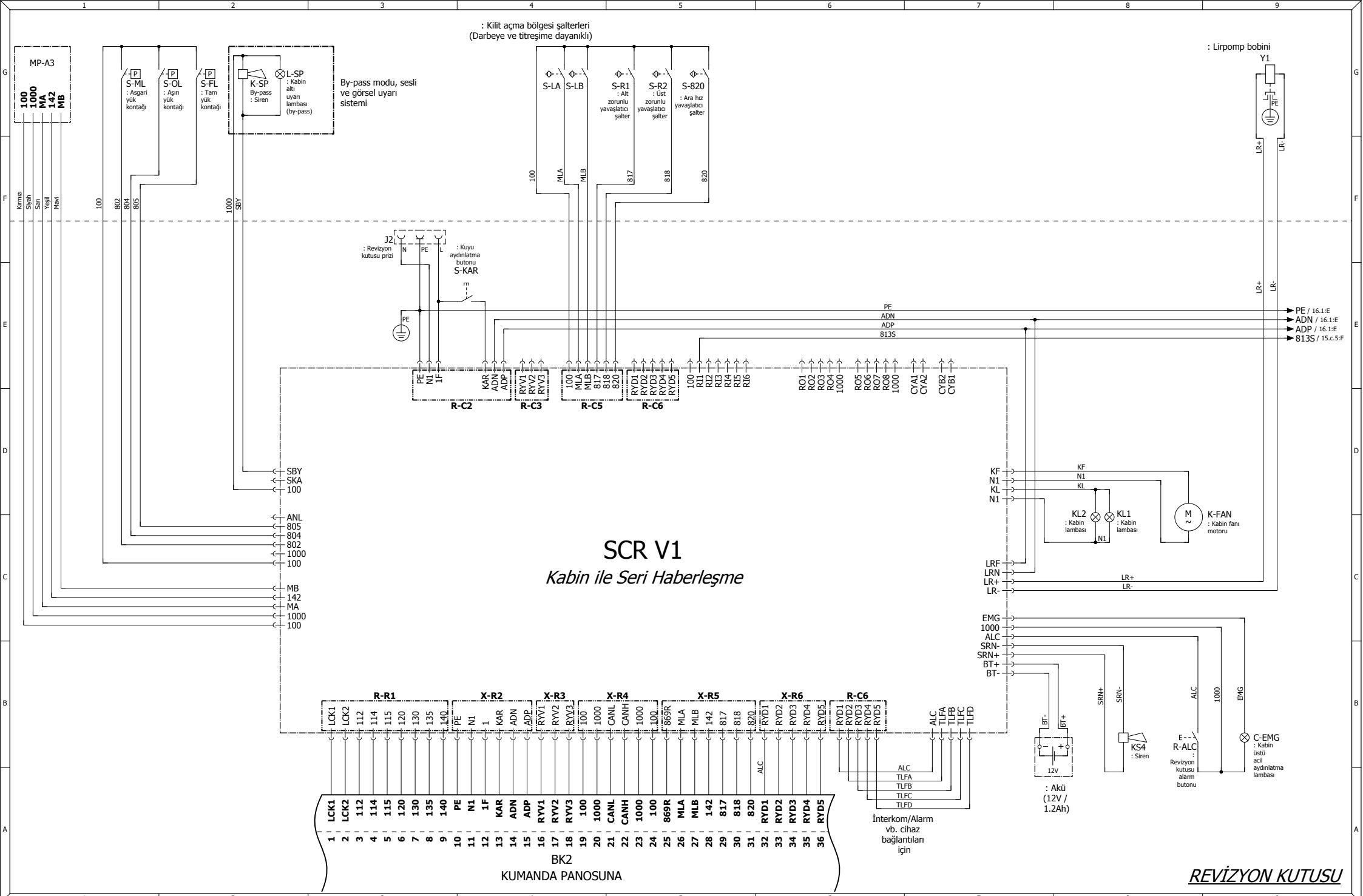
PCR V1

Kabin ile Paralel Haberleşme

Sayfa 16

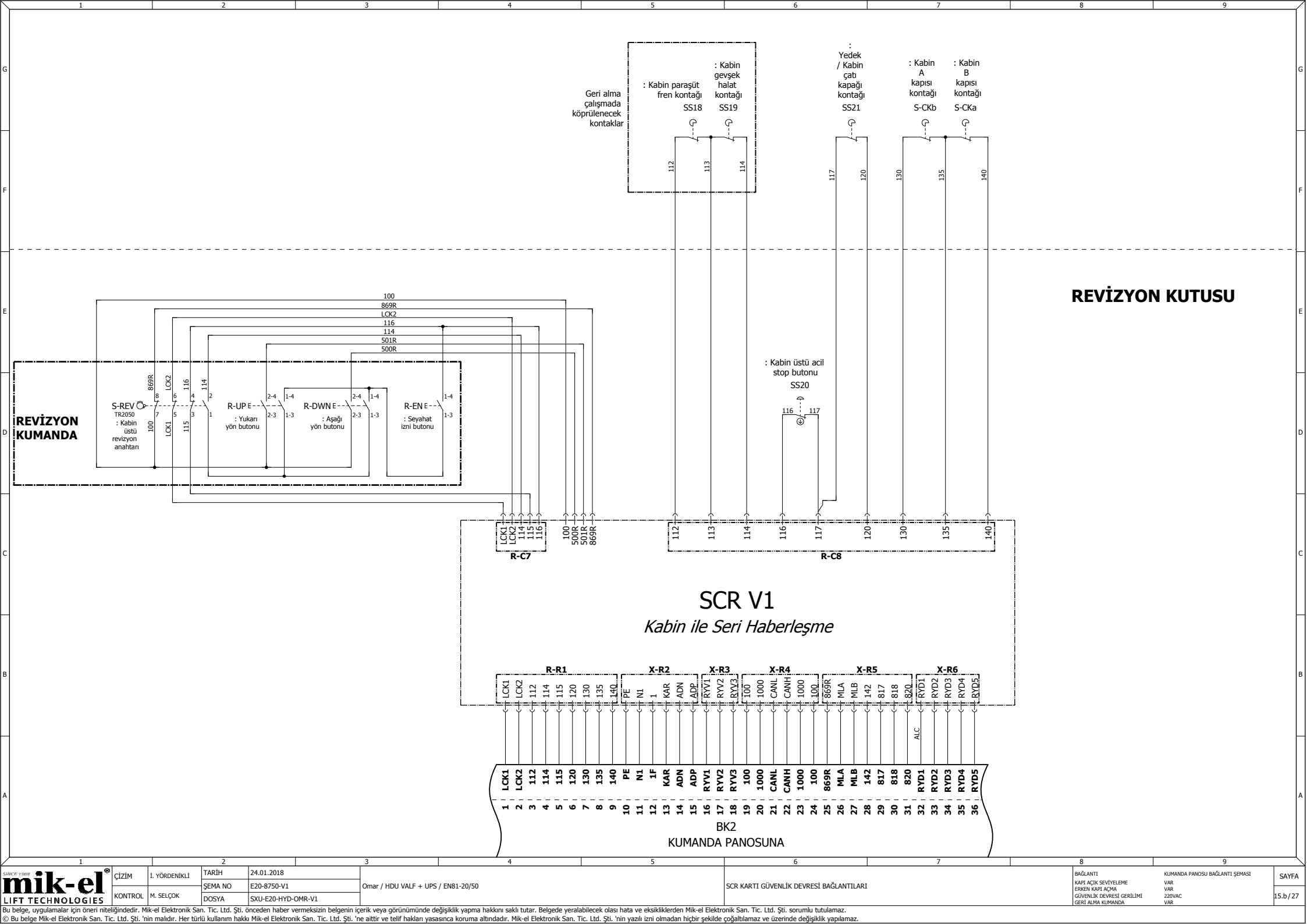
813P / 14.b.1:D





	ÇİZİM	I. YÖRDENİKLİ	TARİH	24.01.2018	Omar / HDU VALF + UPS / EN81-20/50	SCR KARTININ BAĞLANTILARI (SERİ)	BAĞLANTI KAPİ AÇIK SEVİYELEME ERKEN KAPİ AÇMA GÜVENLİK REVİZE GERİLİMİ GERİ ALMA KUMANDA	KUMANDA PANOSU BAĞLANTI ŞEMASI VAR VAR 230VAC VAR	SAYFA 15.a / 27
	KONTROL	M. SELÇOK	DOSYA	SKU-E20-HYD-OMR-V1					

Bu belge, uygulamalar için öneri niteliğindedir. Mik-el Elektronik San. Tic. Ltd. Şti. önceden haber vermeksizin belgenin içerik veya görünümünde değişiklik yapma hakkını saklı tutar. Belgede yer alabilecek olası hata ve eksikliklerden Mik-el Elektronik San. Tic. Ltd. Şti. sorumlu tutulamaz.
 © Bu belge Mik-el Elektronik San. Tic. Ltd. Şti. 'nin malıdır. Her türlü kullanım hakkı Mik-el Elektronik San. Tic. Ltd. Şti. 'ne aittir ve telif hakları yasadınca koruma altındadır. Mik-el Elektronik San. Tic. Ltd. Şti. 'nin yazılı izni olmadan hiçbir şekilde çoğaltılamaz ve üzerinde değişiklik yapılamaz.



Geri alma çalışmada köprülenecek kontaklar

: Kabin paraşüt fren kontağı SS18
: Kabin gevşek halat kontağı SS19

: Yedek / Kabin çatı kapağı kontağı SS21

: Kabin A kapısı kontağı S-CKb

: Kabin B kapısı kontağı S-CKa

REVIZYON KUTUSU

REVIZYON KUMANDA

S-REV TR2050 : Kabin üstü revizyon anahtar

R-UP E : Yukarı yönü butonu

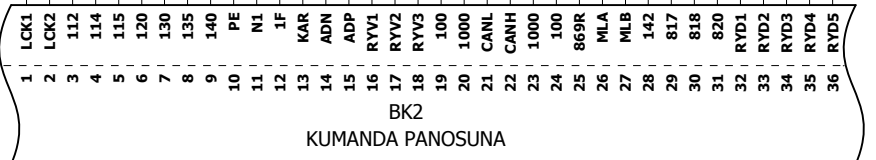
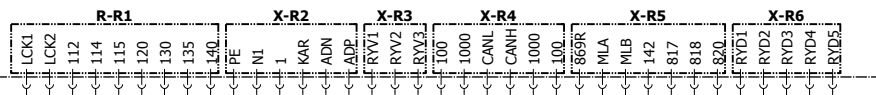
R-DWN E : Aşağı yönü butonu

R-EN E : Seyahat izni butonu

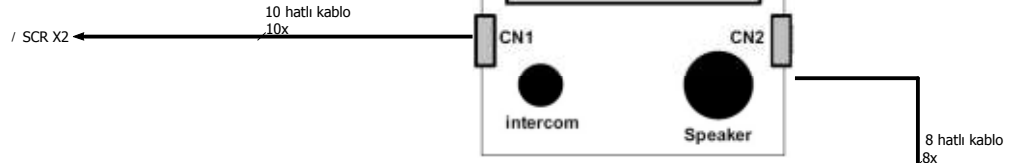
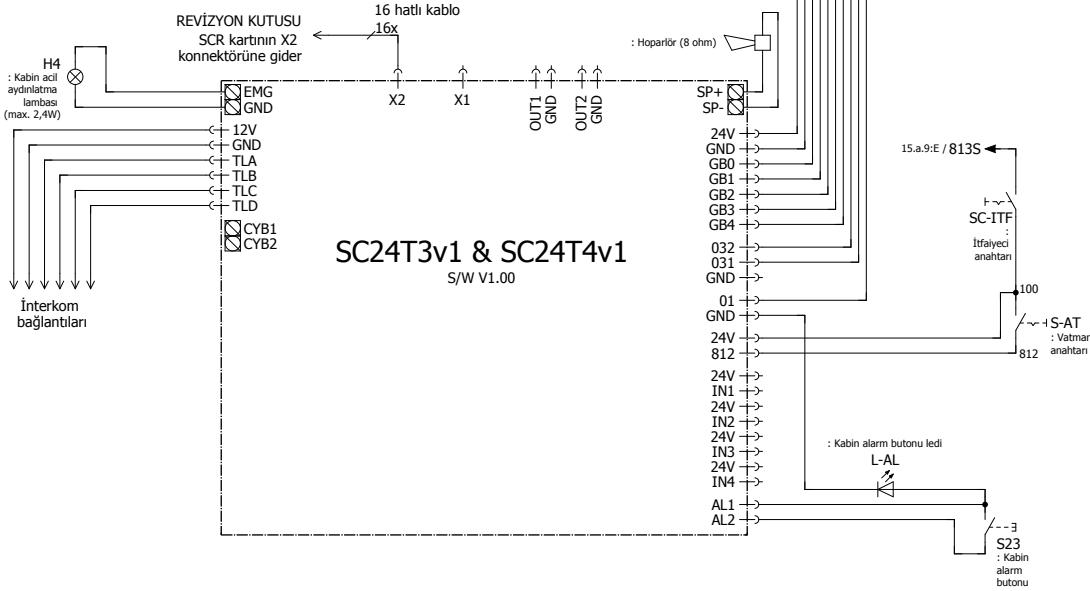
: Kabin üstü acil stop butonu SS20

SCR V1

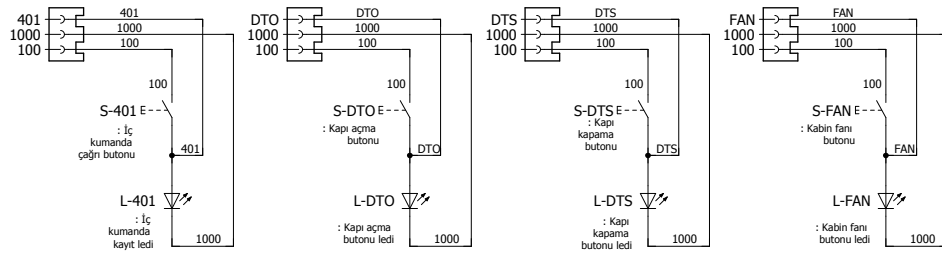
Kabin ile Seri Haberleşme



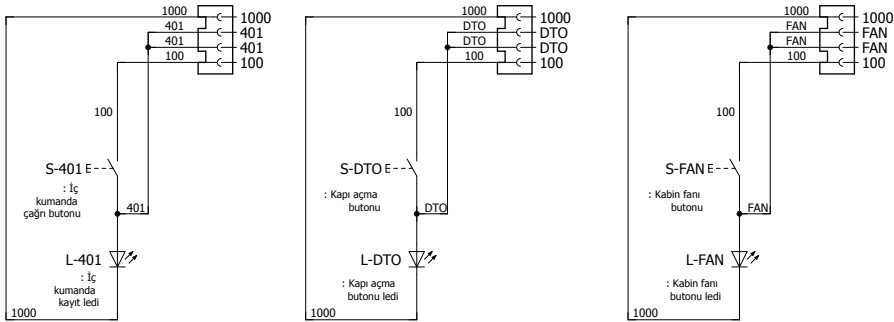
22



SC24T3v1

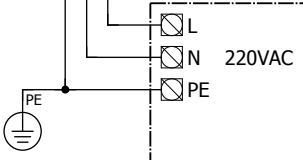


SC24T4v1

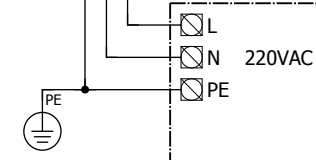
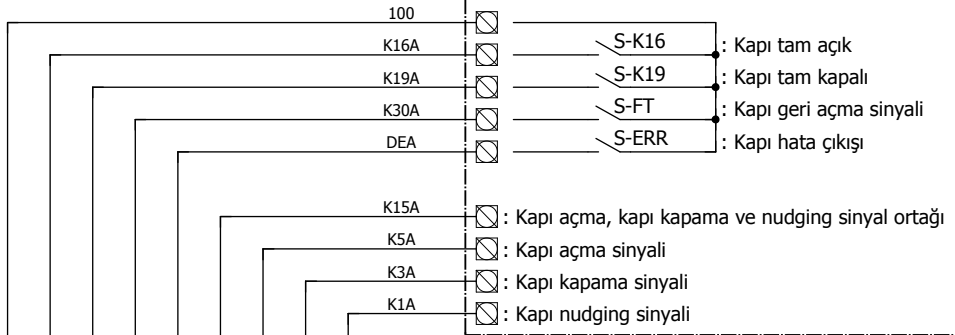


15.a.9:E / ADP
15.a.9:E / ADN
15.a.9:E / PE

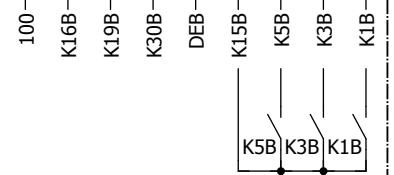
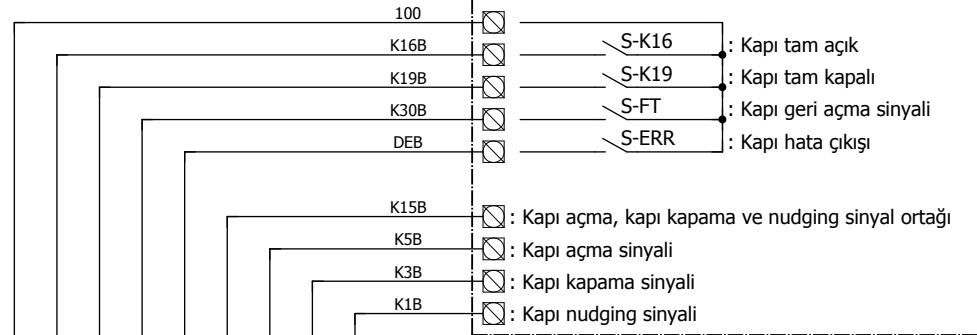
ADP
ADN
PE



KAPI A



KAPI B

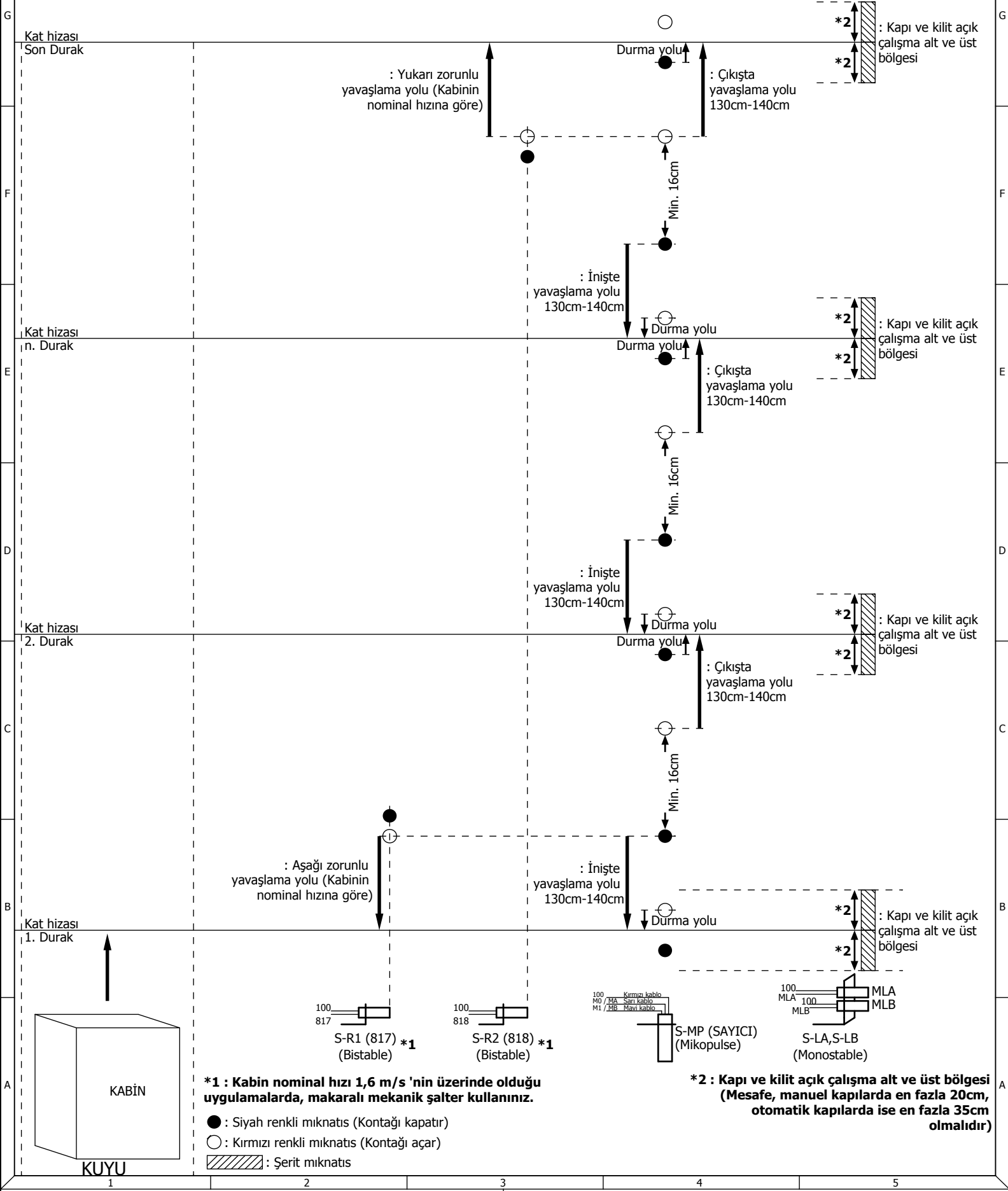


SCR V1 / PCR V1

REVİZYON KUTUSU

PAKET 2 (SAYICI + SEVİYE DÜZELTME)

"D05" parametresi : SAYICI+SEV.DUZ



Omar / HDU VALF + UPS / EN81-20/50

MANYETİK ŞALTER VE MIKNATISLARIN SAYICI YÖNTEMİNE GÖRE YERLEŞTİRİLMESİ

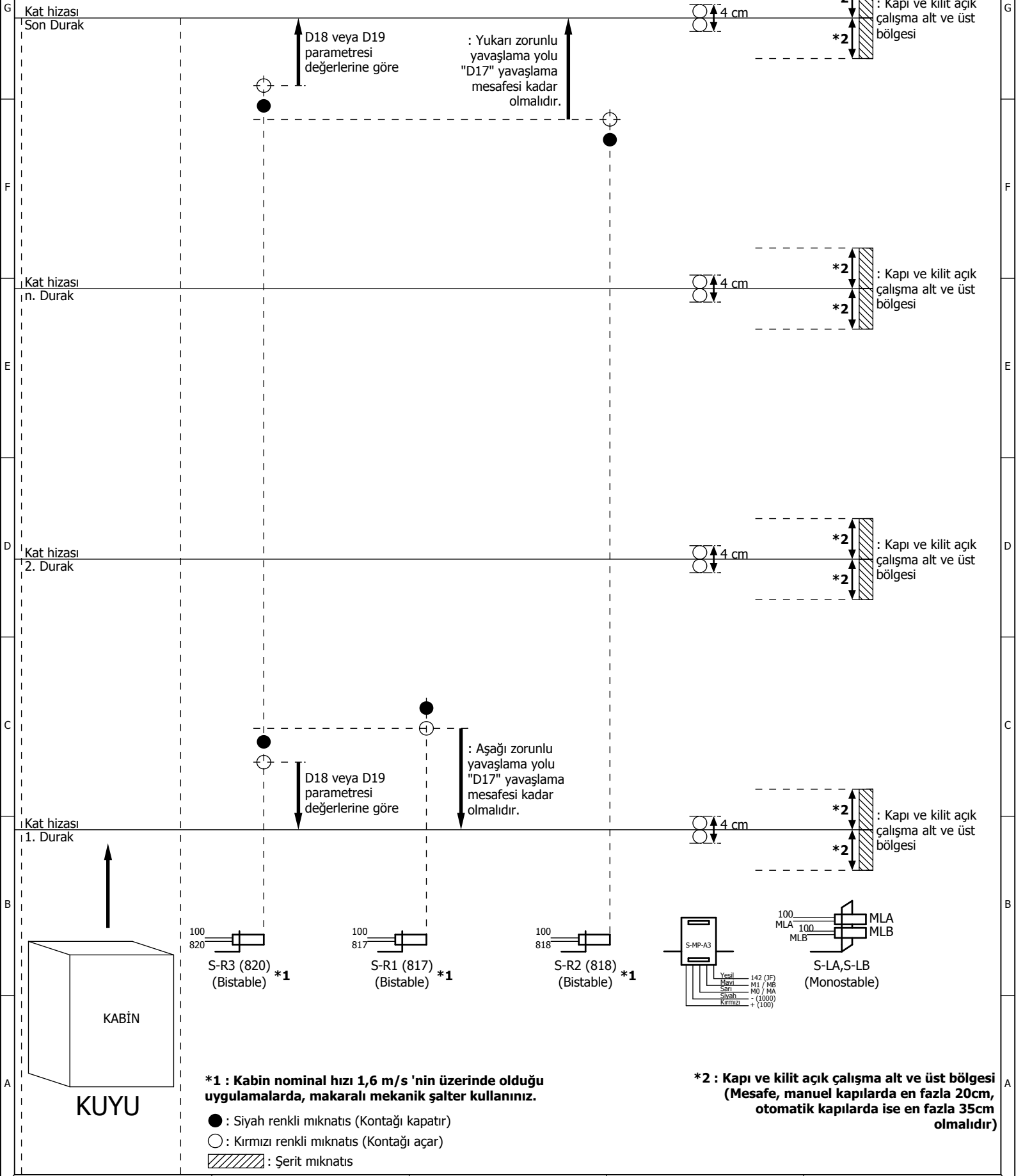
SINCE 1988 mik-el LIFT TECHNOLOGIES	ÇİZİM	İ. YÖRDENİKLİ	TARİH	24.01.2018	BAĞLANTI KAPI AÇIK SEVİYELEME ERKEN KAPI AÇMA GÜVENLİK DEVRESİ GERİLİMİ GERİ ALMA KUMANDA	KUMANDA PANOSU BAĞLANTI ŞEMASI VAR VAR 220VAC VAR	SAYFA 17 / 27
	KONTROL	M. SELÇOK	ŞEMA NO	E20-8750-V1			
			DOSYA	SXU-E20-HYD-OMR-V1			

Bu belge, uygulamalar için öneri niteliğindedir. Mik-el Elektronik San. Tic. Ltd. Şti. önceden haber vermeksizin belgenin içerik veya görünümünde değişiklik yapma hakkını saklı tutar. Belgede yer alabilecek olası hata ve eksikliklerden Mik-el Elektronik San. Tic. Ltd. Şti. sorumlu tutulamaz.
© Bu belge Mik-el Elektronik San. Tic. Ltd. Şti. 'nin malıdır. Her türlü kullanım hakkı Mik-el Elektronik San. Tic. Ltd. Şti. 'ne aittir ve telif hakları yasalınca koruma altındadır. Mik-el Elektronik San. Tic. Ltd. Şti. 'nin yazılı izni olmadan hiçbir şekilde çoğaltılamaz ve üzerinde değişiklik yapılamaz.

PAKET 1 (ENKODER + MPA3)

"D05" parametresi : ART ENKODER+MP/A3

Enkoderli kuyu kopyalama sistemi



Omar / HDU VALF + UPS / EN81-20/50

MP-A3 MANYETİK ŞALTER VE ŞERİT MIKNATISLARIN YERLEŞTİRİLMESİ

SINCE 1988
mik-el
LIFT TECHNOLOGIES

ÇİZİM	İ. YÖRDENİKLİ	TARİH	24.01.2018
KONTROL	M. SELÇOK	ŞEMA NO	E20-8750-V1
		DOSYA	SXU-E20-HYD-OMR-V1


BAĞLANTI	KUMANDA PANOSU BAĞLANTI ŞEMASI
KAPI AÇIK SEVİYELEME	VAR
ERKEN KAPI AÇMA	VAR
GÜVENLİK DEVRESİ GERİLİMİ	220VAC
GERİ ALMA KUMANDA	VAR

SAYFA

17.a / 27

Bu belge, uygulamalar için öneri niteliğindedir. Mik-el Elektronik San. Tic. Ltd. Şti. önceden haber vermeksizin belgenin içerik veya görünümünde değişiklik yapma hakkını saklı tutar. Belgede yer alabilecek olası hata ve eksikliklerden Mik-el Elektronik San. Tic. Ltd. Şti. sorumlu tutulamaz.
© Bu belge Mik-el Elektronik San. Tic. Ltd. Şti. 'nin malıdır. Her türlü kullanım hakkı Mik-el Elektronik San. Tic. Ltd. Şti. 'ne aittir ve telif hakları yasalınca koruma altındadır. Mik-el Elektronik San. Tic. Ltd. Şti. 'nin yazılı izni olmadan hiçbir şekilde çoğaltılmaz ve üzerinde değişiklik yapılamaz.

	1	2	3	4	5	6	7	
E	PE	: Topraklama		841	: Fren bobini (+) ucu		(+190VDC)	
	1F	: Bağımsız sigortadan geçen kabin fazı	(220VAC)	3000	: Fren bobini (-) ucu		(-190VDC)	
	N1	: Bağımsız sigortadan geçen kabin nötrü	(220VAC)	LR+	: Lirpomp bobini (+) ucu		(+190VDC)	
	3F	: Bağımsız sigortadan geçen kuyu fazı	(220VAC)	LR-	: Lirpomp bobini (-) ucu		(-190VDC)	
	N3	: Bağımsız sigortadan geçen kuyu nötrü	(220VAC)	OSG+	: Ön tetikleme hız regülatörü bobin ucu (+)		(+190VDC)	
	4F	: Kuyu aydınlatma fazı	(220VAC)	OSG-	: Ön tetikleme hız regülatörü bobin ucu (-)		(-190VDC)	
	N4	: Kuyu aydınlatma nötrü	(220VAC)					
	5F	: Motor soğutma fanı fazı	(220VAC)	100	: Kontrol devreleri 24VDC beslemesi		(+24VDC)	
	5N	: Motor soğutma fanı nötrü	(220VAC)	1000	: Kontrol devreleri 24VDC ortağı		(+24VDC)	
	KAR	: Kuyu aydınlatmasını tetikleme sinyal girişi	(220VAC)	870	: Geri alma çalışma sinyal girişi		(+24VDC)	
	IL	: UPS giriş fazı	(220VAC)	500	: Geri alma çalışmada aşağı yön sinyal girişi		(+24VDC)	
	IN	: UPS giriş nötrü	(220VAC)	501	: Geri alma çalışmada yukarı yön sinyal girişi		(+24VDC)	
	UL	: UPS çıkış fazı	(220VAC)	869K	: Kuyu dibi revizyon çalışma sinyal girişi		(+24VDC)	
	UN	: UPS çıkış nötrü	(220VAC)	500K	: Kuyu dibi revizyon çalışmada aşağı yön sinyal girişi		(+24VDC)	
	US	: Ana kesici şalter kontağından geçen UPS çıkış fazı	(220VAC)	501K	: Kuyu dibi revizyon çalışmada yukarı yön sinyal girişi		(+24VDC)	
	PUF	: Kaçak akım rölesinden geçen UPS çıkış fazı	(220VAC)	869R	: Kabin üstü revizyon çalışma sinyal girişi		(+24VDC)	
	PUN	: Kaçak akım rölesinden geçen UPS çıkış nötrü	(220VAC)	500R	: Kabin üstü revizyon çalışmada aşağı yön sinyal girişi		(+24VDC)	
	DUF	: MD-STO için UPS çıkış fazı	(220VAC)	501R	: Kabin üstü revizyon çalışmada yukarı yön sinyal girişi		(+24VDC)	
	D	FO	: Sigortadan geçen kumanda panosu UPS fazı	(220VAC)	KRST	: Kuyu dibi revizyon çalışması sonrası resetleme anahtarı sinyal girişi		(+24VDC)
NO		: Sigortadan geçen kumanda panosu UPS nötrü	(220VAC)	MLA, MLB	: Kilit açma bölgesi şalterleri sinyal girişi		(+24VDC)	
LPF		: Kumanda panosu fanı motoru fazı	(220VAC)	MA, MB	: Sayıcı ve seviyelme şalterleri sinyal girişleri		(+24VDC)	
ADN		: Otomatik kapı nötrü	(220VAC)	142	: Katta durdurucu şalter sinyal girişi		(+24VDC)	
ADP		: Otomatik kapı fazı	(220VAC)	817	: Alt zorunlu yavaşlatıcı şalter sinyal girişi		(+24VDC)	
KL		: Kabin lambaları bağlantı terminali	(220VAC)	818	: Üst zorunlu yavaşlatıcı şalter sinyal girişi		(+24VDC)	
KF		: Kabin fanı motoru bağlantı terminali	(220VAC)	820	: Ara hız yavaşlatıcı şalter sinyal girişi		(+24VDC)	
10		: Emniyet devreleri beslemesinin çıkış nötrü	(220VAC)	KRO	: Ön tetikleme hız regülatörü kontak kontrolü girişi		(+24VDC)	
11		: Emniyet devreleri beslemesinin çıkış fazı	(220VAC)	FR1, FR2	: Fren bobini kontak kontrolü girişi		(+24VDC)	
10A		: Emniyet devresi nötr dönüşü	(220VAC)	806	: Deprem alarmı sinyal girişi		(+24VDC)	
10B		: Emniyet devresi kontakör nötrü çıkışı	(220VAC)	813	: İtfaiyeci anahtarı sinyal girişi		(+24VDC)	
PSB1, PSB2		: Panodaki acil stop butonu terminaleri	(220VAC)	816	: Yangın alarmı sinyal girişi		(+24VDC)	
99		: Panodaki acil stop butonu dönüşü	(220VAC)	ALC	: Alarm butonu giriş terminali			
102		: Makine dairesindeki acil stop butonu dönüşü	(220VAC)	EMG	: Kabin üstü acil aydınlatma lambası sinyal çıkışı			
103		: Kuyu kapağı kontağı dönüşü	(220VAC)	HP+, HP-	: Hoparlör bağlantı terminaleri			
104		: Kumanda panosu yedek terminali dönüşü	(220VAC)	P1, P2	: Ana tahrik motoru termistör sinyal girişleri			
105		: Kumanda panosu yedek terminali dönüşü	(220VAC)	CANL, CANH	: CAN-BUS Seri haberleşme sinyalleri			
C		KSB1, KSB2	: Kuyu dibi kutusu acil stop butonu terminaleri	(220VAC)	SBY, SPI	: By-pass modu sesli ve görsel uyan sinyali çıkışı		
		105A	: Kuyu dibi acil stop buton dönüşü	(220VAC)	SKA	: Kapı açık kaldı sinyal çıkışı		
	105B	: Hız regülatörü kasnak gergi kontağı dönüşü	(220VAC)	K1A	: Kapı nudging sinyali girişi (A kapısı için)			
	105C	: Kuyu dibi acil stop butonu dönüşü (kuyu dibi >160cm)	(220VAC)	K3A	: Kapı kapama sinyali girişi (A kapısı için)			
	105D	: Kuyu merdiveni kontağı dönüşü	(220VAC)	K5A	: Kapı açma sinyali girişi (A kapısı için)			
	105E	: Kuyu dibi giriş kapısı kontağı dönüşü	(220VAC)	K15A	: Kapı açma, kapı kapama ve nudging sinyal ortağı (A kapısı için)			
	105F	: Halat gergi kontağı dönüşü (Sevir Mes. > 100m)	(220VAC)	DEA	: Kapı hata çıkışı sinyal girişi (A kapısı için)			
	106	: Kuyu dibi yedek terminali dönüşü	(220VAC)	K16A	: Kapı tam açık sinyal girişi (A kapısı için)			
	107	: S-MY Revizyon anahtarı üzerindeki güvenlik (stop) devresi kontakları dönüşü	(220VAC)	K19A	: Kapı tam kapalı sinyal girişi (A kapısı için)			
	LCK1, LCK2	: Kabin üstü revizyon anahtarı üzerindeki interlock kontağı dönüşü	(220VAC)	YDK1, YKK8	: Kuyu dibi kutusu yedek klemensleri			
	108	: S-MY Revizyon anahtarı üzerindeki güvenlik (stop) devresi kontakları dönüşü	(220VAC)	RYV1, RYV3	: Revizyon kutusu yedek klemensleri			
	108A	: Kabin tamponu kontağı dönüşü	(220VAC)	CYA1-CYA2	: Seri haberleşmeli kabin butonyeri kartının yedek geçiş terminaleri			
	108B	: Karşı ağırlık tamponu kontağı dönüşü	(220VAC)	CYB1-CYB2	: Seri haberleşmeli kabin butonyeri kartının yedek geçiş terminaleri			
	109	: Alt son kesici kontağı dönüşü	(220VAC)	RYD1, RYD5	: Revizyon kutusu yedek klemensleri			
	110	: Gevşek halat kontağı dönüşü	(220VAC)					
	111	: Üst son kesici kontağı dönüşü	(220VAC)	V-COM (V10)	: Valflerin (-) ucu		(-48VDC)	
	112	: Hız regülatörü kontağı dönüşü	(220VAC)	HDU	: UCM güvenlik valfi beslemesi (+) ucu		(+48VDC)	
	A	113	: Kabin paraşüt fren kontağı dönüşü	(220VAC)	EVR	: Hızlı valfinin (+) ucu		(+48VDC)
		114	: Kabin gevşek halat kontağı dönüşü	(220VAC)	EVD	: Aşağı yön valfinin (+) ucu		(+48VDC)
114A		: S-GA Geri alma anahtarı üzerindeki güvenlik (stop) devresi kontakları dönüşü	(220VAC)	EVS	: Yukarı yön valfinin (+) ucu		(+48VDC)	
MY1, MY2		: Kuyu dibi revizyon anahtarı terminaleri	(220VAC)				(+48VDC)	
115		: Panodaki by-pass anahtarı dönüşü	(220VAC)					
116		: S-REV Revizyon anahtarı üzerindeki güvenlik (stop) devresi kontakları dönüşü	(220VAC)	U, V, W	: Hız sarğı çıkışları		(380VAC)	
117		: Kabin üstü acil stop buton dönüşü	(220VAC)					
120		: Seri bağlı stop kontakları dönüşü	(220VAC)					
125		: Kat kapıları fiş kontakları dönüşü	(220VAC)					
130		: Kat kapıları fiş kontakları dönüşü	(220VAC)					
135		: Kabin kapısı kontak dönüşü	(220VAC)					
140		: Kabin kapısı kontak dönüşü	(220VAC)					

1	2	3	4	5	6	7
	ÇİZİM	İ. YÖRDENİKLİ	TARİH	24.01.2018	KLEMENS İSİMLERİ VE AÇIKLAMALARI	BAĞLANTI KAPİ AÇIK SEVİYELEME ERKEN KAPİ AÇMA GÜVENLİK DEVRESİ GERİLİMİ GERİ ALMA KUMANDA VAR
	KONTROL	M. SELÇOK	ŞEMA NO	E20-8750-V1		
		DOSYA	SXU-E20-HYD-OMR-V1			
Omar / HDU VALF + UPS / EN81-20/50					KUMANDA PANOSU BAĞLANTI ŞEMASI	SAYFA
						18 / 27

Bu belge, uygulamalar için öneri niteliğindedir. Mik-el Elektronik San. Tic. Ltd. Şti. önceden haber vermesizin belgenin içerik veya görünümünde değişiklik yapma hakkını saklı tutar. Belgede yeralabilecek olası hata ve eksikliklerden Mik-el Elektronik San. Tic. Ltd. Şti. sorumlu tutulamaz.
© Bu belge Mik-el Elektronik San. Tic. Ltd. Şti. 'nin malıdır. Her türlü kullanım hakkı Mik-el Elektronik San. Tic. Ltd. Şti. 'ne aittir ve telif hakları yasalınca koruma altındadır. Mik-el Elektronik San. Tic. Ltd. Şti. 'nin yazılı izni olmadan hiçbir şekilde çoğaltılamaz ve üzerinde değişiklik yapılamaz.