

KUMANDA SİSTEMİ

PROJE TANIMI

MİKRONİK SX ULTRA

GMV 3xxxEN, 3xxxS / DLV-A3 VALF + UPS / EN81-20/50

BAĞLANTI

KAPI AÇIK SEVİYELEME

ERKEN KAPI AÇMA

GÜVENLİK DEVRESİ GERİLİMİ

GERİ ALMA KUMANDA

KUMANDA PANOSU BAĞLANTI ŞEMASI

VAR

VAR

220VAC

VAR

H/W

S/W

SXU/CPU: V2.00

SXU/CPU: V1.03.6

TARİH

ŞEMA NUMARASI

DOSYA İSMİ

23.01.2018

E20-8600-V1

SXU-E20-HYD-GMV-V1

SAYFA SAYISI

27

ÇİZİM

KONTROL

İ. YÖRDENİKLİ

M. SELÇOK

KUMANDA PANOSU

: Ana kesici galter (Kumanda panosu ile elektrik dağıtım panosu arası mesafe 1 m. 'den fazla ise kullanılması gerekmektedir)

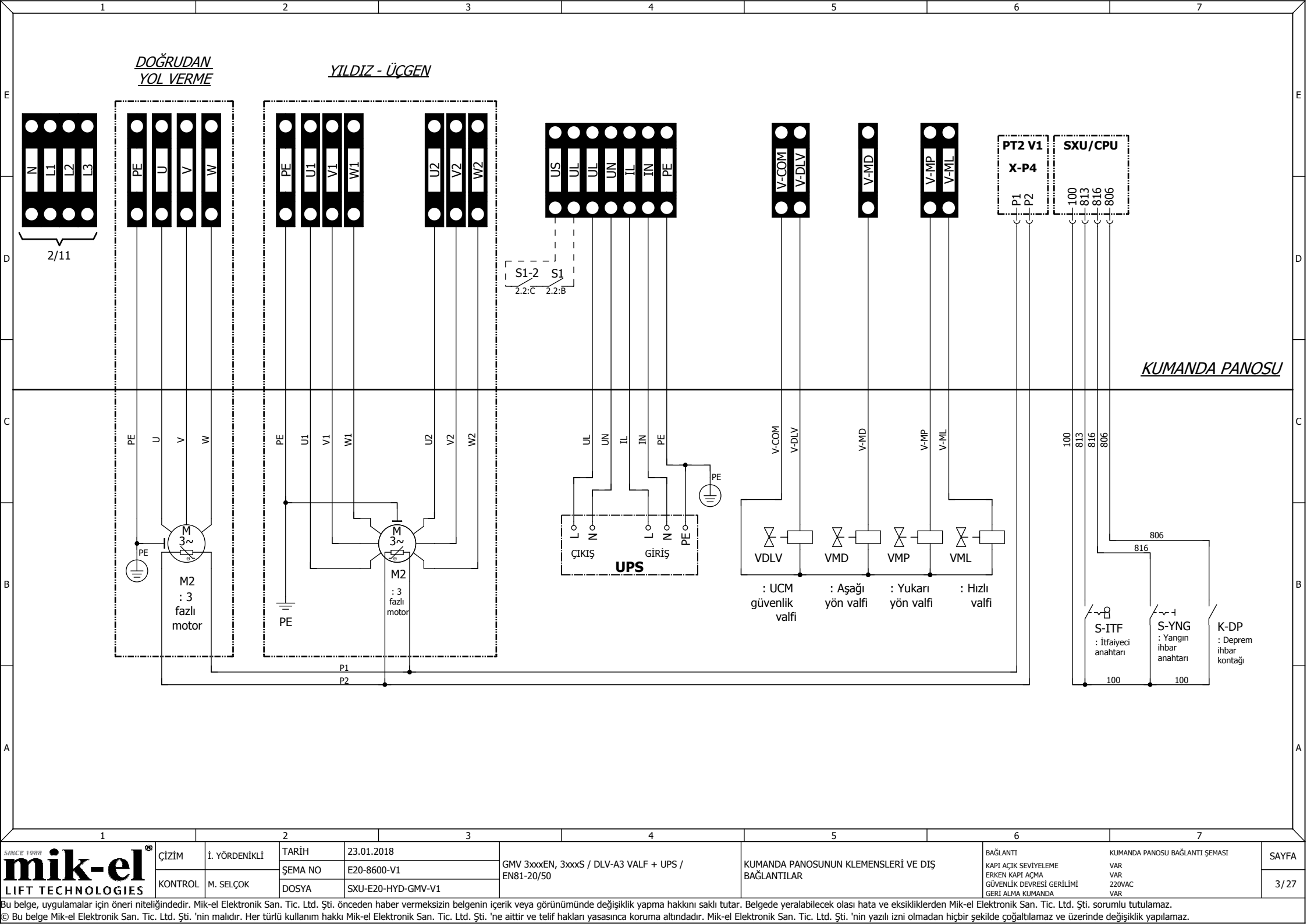
S1-2
3.3:D
7.1:A
: Ana kesici galter

S1
3.3:D
7.1:A
: Ana kesici galter

SCF
30mA
: Kaçak akım koruma rölesi

Şebeke

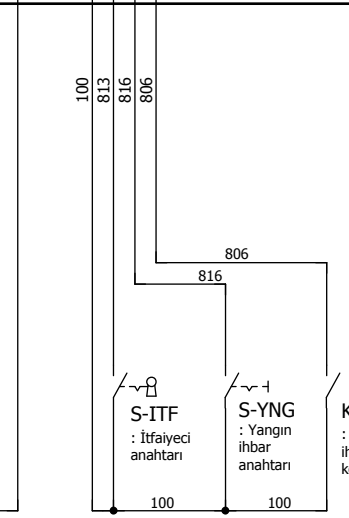
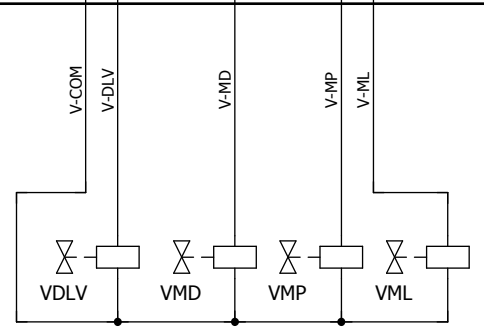
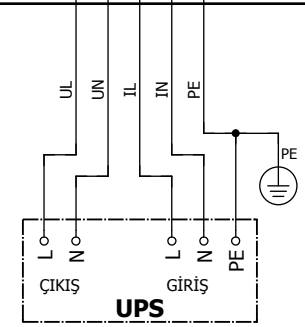
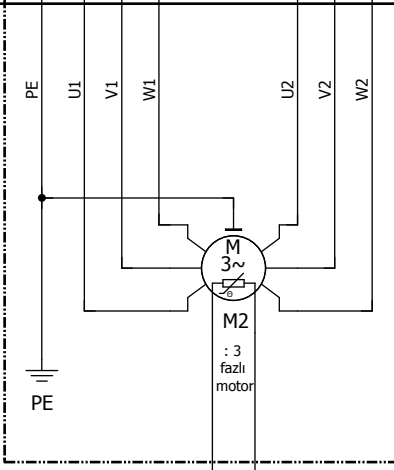
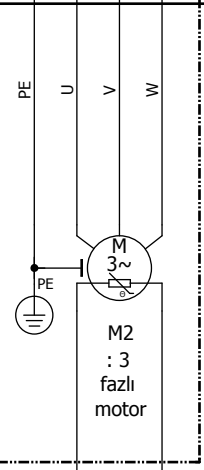
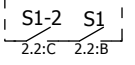
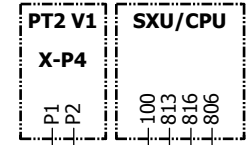
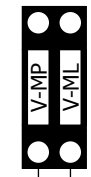
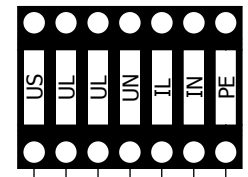
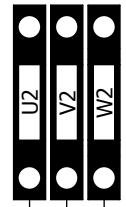
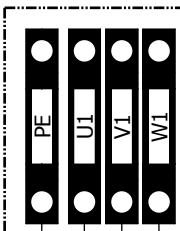
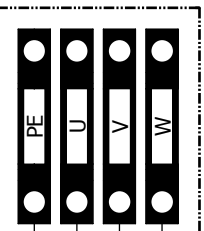
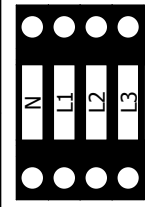
DB: Makine dairesindeki elektrik dağıtım panosu



DOĞRUDAN YOL VERME

YILDIZ - ÜÇGEN

KUMANDA PANOSU

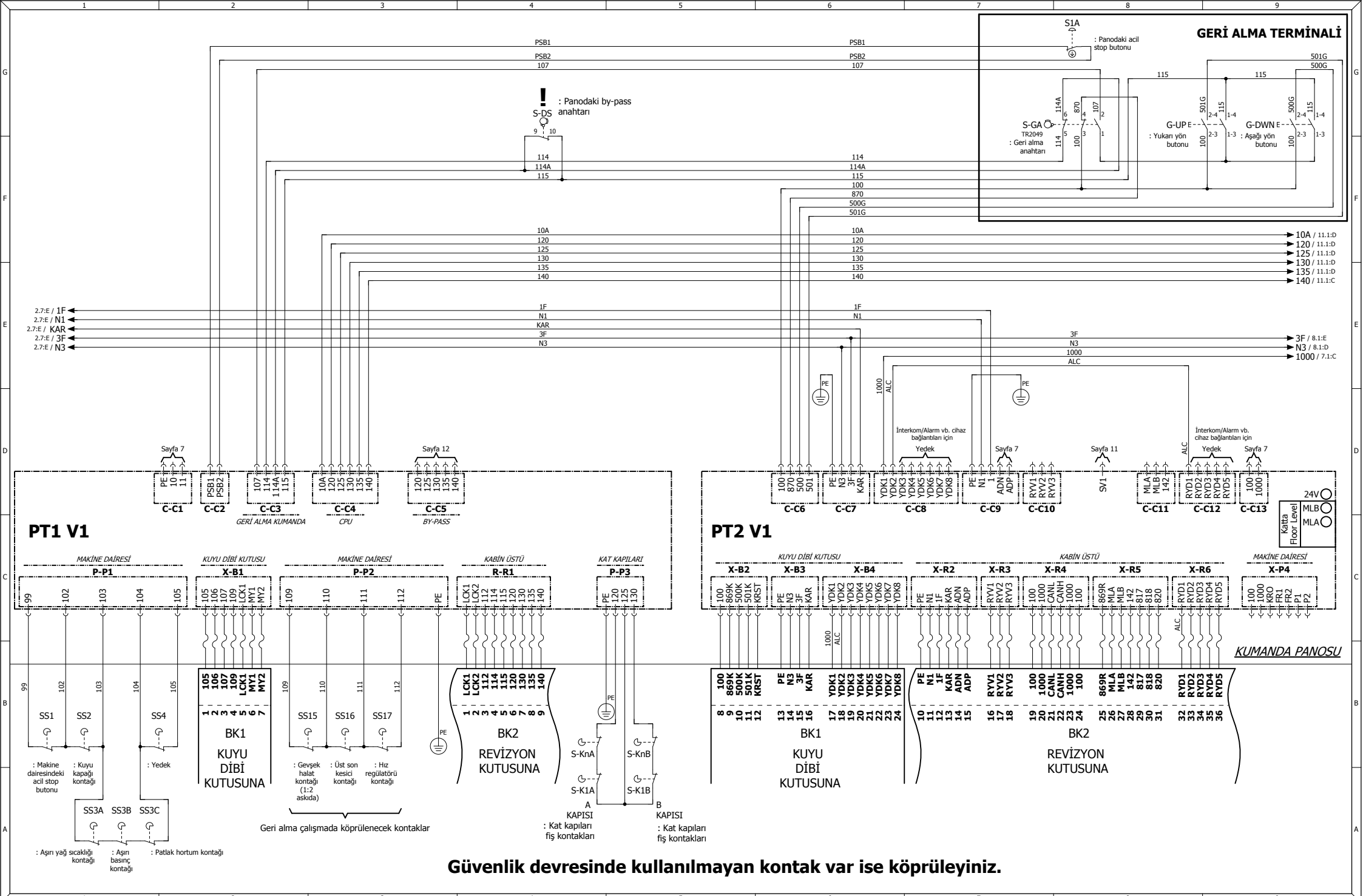


ÇİZİM	İ. YÖRDENİKLİ	TARİH	23.01.2018
	M. SELÇOK	ŞEMA NO	E20-8600-V1
KONTROL		DOSYA	SXU-E20-HYD-GMV-V1

GMV 3xxxEN, 3xxxS / DLV-A3 VALF + UPS / EN81-20/50
--

KUMANDA PANOSUNUN KLEMENSLERİ VE DIŞ BAĞLANTILAR
--

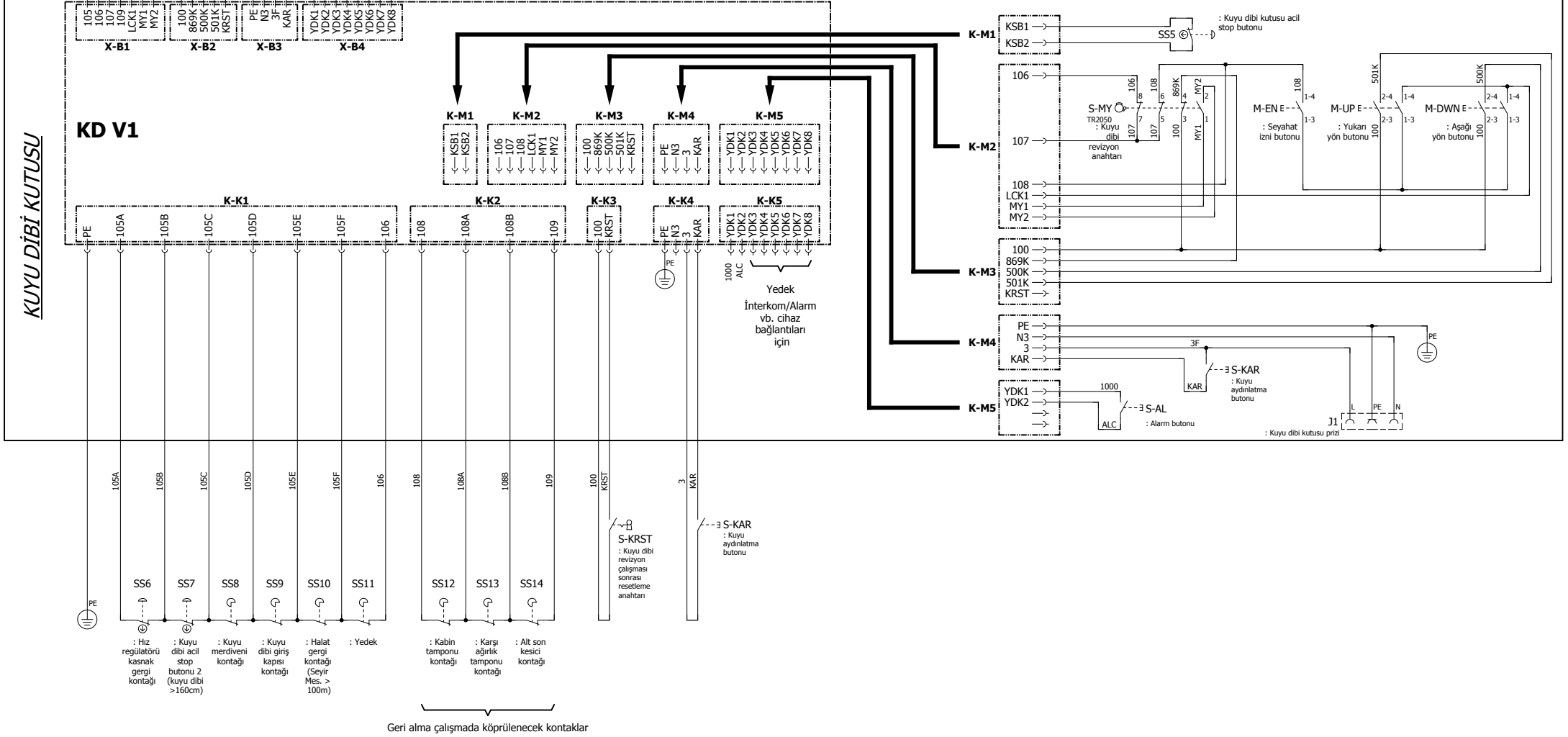
BAĞLANTI	KUMANDA PANOSU BAĞLANTI ŞEMASI	SAYFA
KAPI AÇIK SEVİYELEME	VAR	3 / 27
ERKEN KAPI AÇMA	VAR	
GÜVENLİK DEVRESİ GERİLİMİ	220VAC	
GERİ ALMA KUMANDA	VAR	



1	2	3	4	5	6	7	8	9		
SİMÇE Y 0888	mik-el LIFT TECHNOLOGIES	ÇİZİM	I. YÖRDENİKLİ	TARİH	23.01.2018	GMV 3xxxEN, 3xxxS / DLV-A3 VALF + UPS / EN81-20/50	KUMANDA PANOSU FLEKSİBL BAĞLANTILARI VE DIŞ BAĞLANTILAR	BAĞLANTI KAPİ AÇIK SEVİYELEME ERKEN KAPİ AÇMA GÜVENLİK DEVRESİ GERİLİMİ GERİL ALMA KUMANDA	KUMANDA PANOSU BAĞLANTI ŞEMASI VAR VAR 220VAC VAR	SAYFA 4/27
Bu belge, uygulamalar için öneri niteliğindedir. Mik-el Elektronik San. Tic. Ltd. Şti. önceden haber vermeksizin belgenin içerik veya görünümünde değişiklik yapma hakkını saklı tutar. Belgede yer alabilecek olası hata ve eksikliklerden Mik-el Elektronik San. Tic. Ltd. Şti. sorumlu tutulamaz. © Bu belge Mik-el Elektronik San. Tic. Ltd. Şti. 'nin malıdır. Her türlü kullanım hakkı Mik-el Elektronik San. Tic. Ltd. Şti. 'ne aittir ve telif hakları yasanınca koruma altındadır. Mik-el Elektronik San. Tic. Ltd. Şti. 'nin yazılı izni olmadan hiçbir şekilde çoğaltılamaz ve üzerinde değişiklik yapılamaz.										

BK1
KUMANDA PANOSUNA

1	105	100	PE	YDK1	17
2	106	869K	N3	YDK2	18
3	107	500K	3F	YDK3	19
4	109	501K	KAR	YDK4	20
5	LCK1	KRST		YDK5	21
6	MY1			YDK6	22
7	MY2			YDK7	23
8				YDK8	24



Güvenlik devresinde kullanılmayan kontak var ise köprüleyiniz.

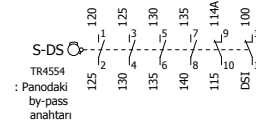
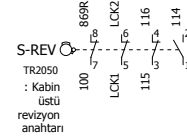
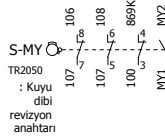
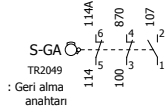
1	2	3	4	5	6	7	8	9	
mik-el LIFT TECHNOLOGIES		TARİH 23.01.2018	SEMA NO E20-8600-V1	DÖŞYA SXU-E20-HYD-GMV-V1	GMV 3xxxEN, 3xxxS / DLV-A3 VALF + UPS / EN81-20/50	KUYU DİBİ KUTUSU BAĞLANTILARI	BAĞLANTI KAPİ AÇIK SEVİYELEME ERKEN KAPİ AÇMA GÜVENLİK BEYRESİ GERİLİMİ GERİ ALMA KUMANDA	KUMANDA PANOSU BAĞLANTI ŞEMASI VAR VAR 230VAC VAR	SAYFA 5/27

60947-5-1'e göre pozitif kontak ayrılmalı

60947-5-1'e göre pozitif kontak ayrılmalı

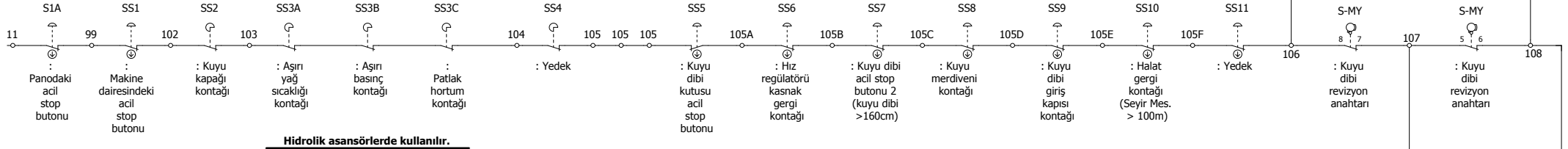
60947-5-1'e göre pozitif kontak ayrılmalı

60947-5-1'e göre pozitif kontak ayrılmalı



KUMANDA PANOSU

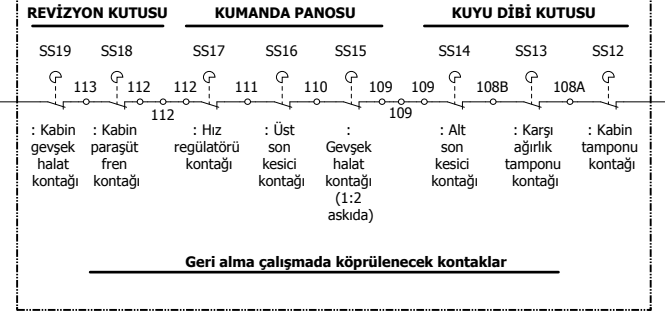
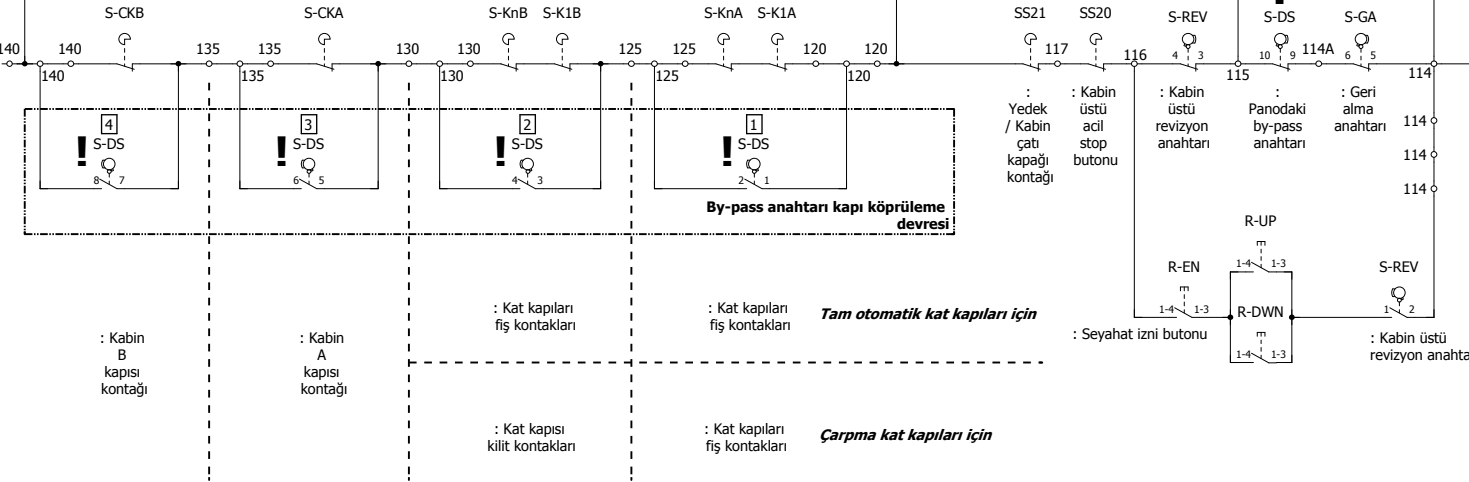
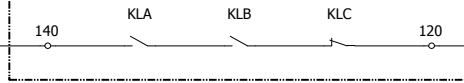
KUYU DİBİ KUTUSU



Hidrolik asansörlerde kullanılır.

Kapı köprüleme devresi

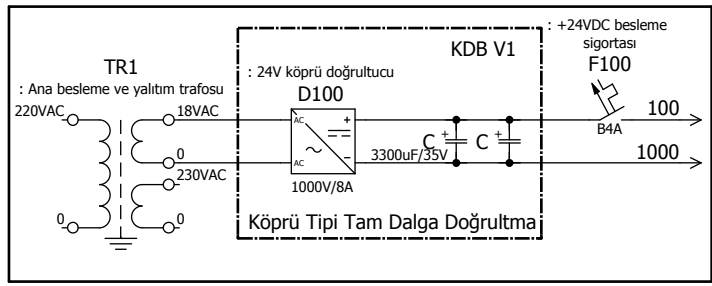
SXU/CPU



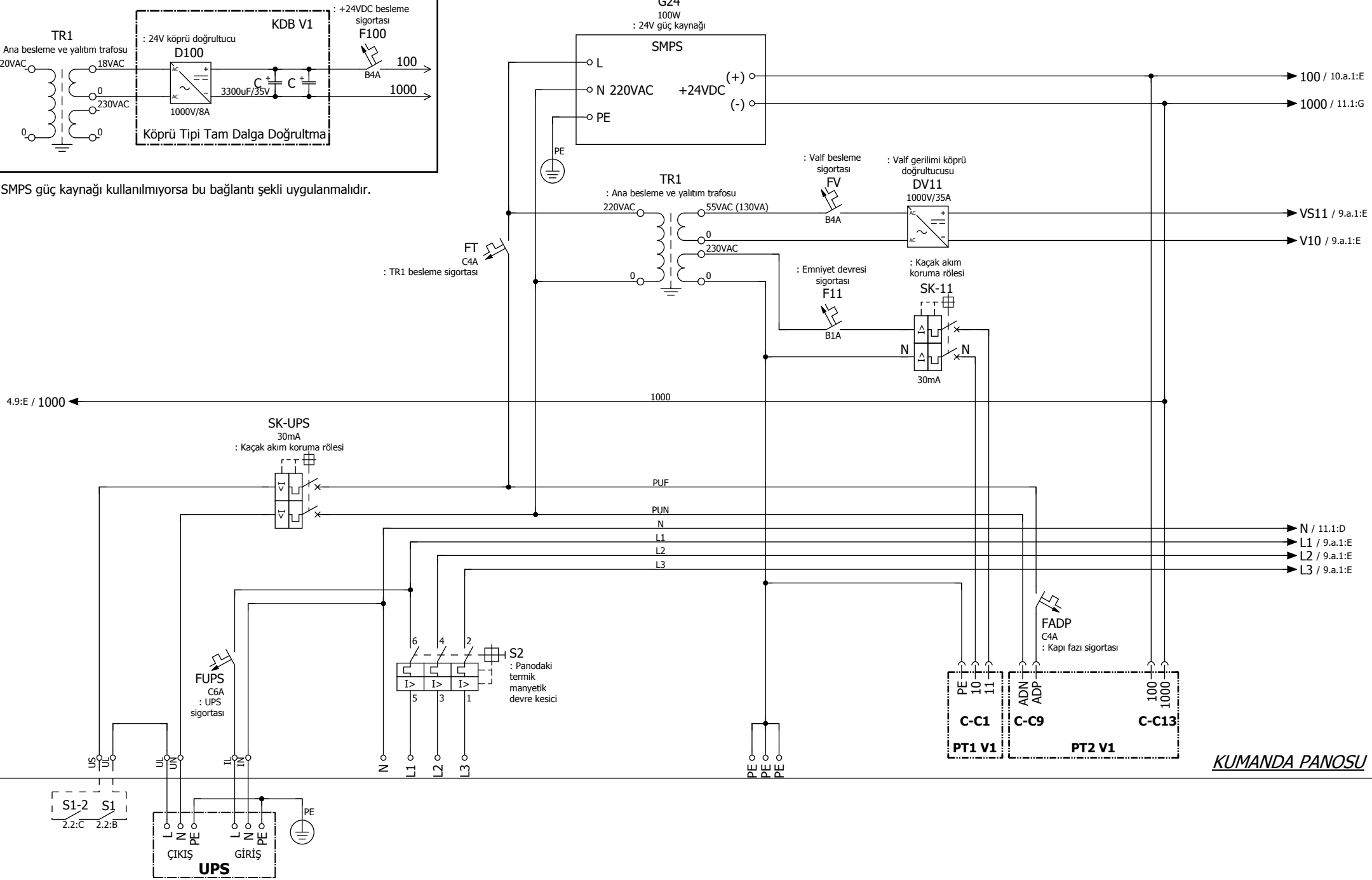
Güvenlik devresinde kullanılmayan kontak var ise köprüleyiniz.

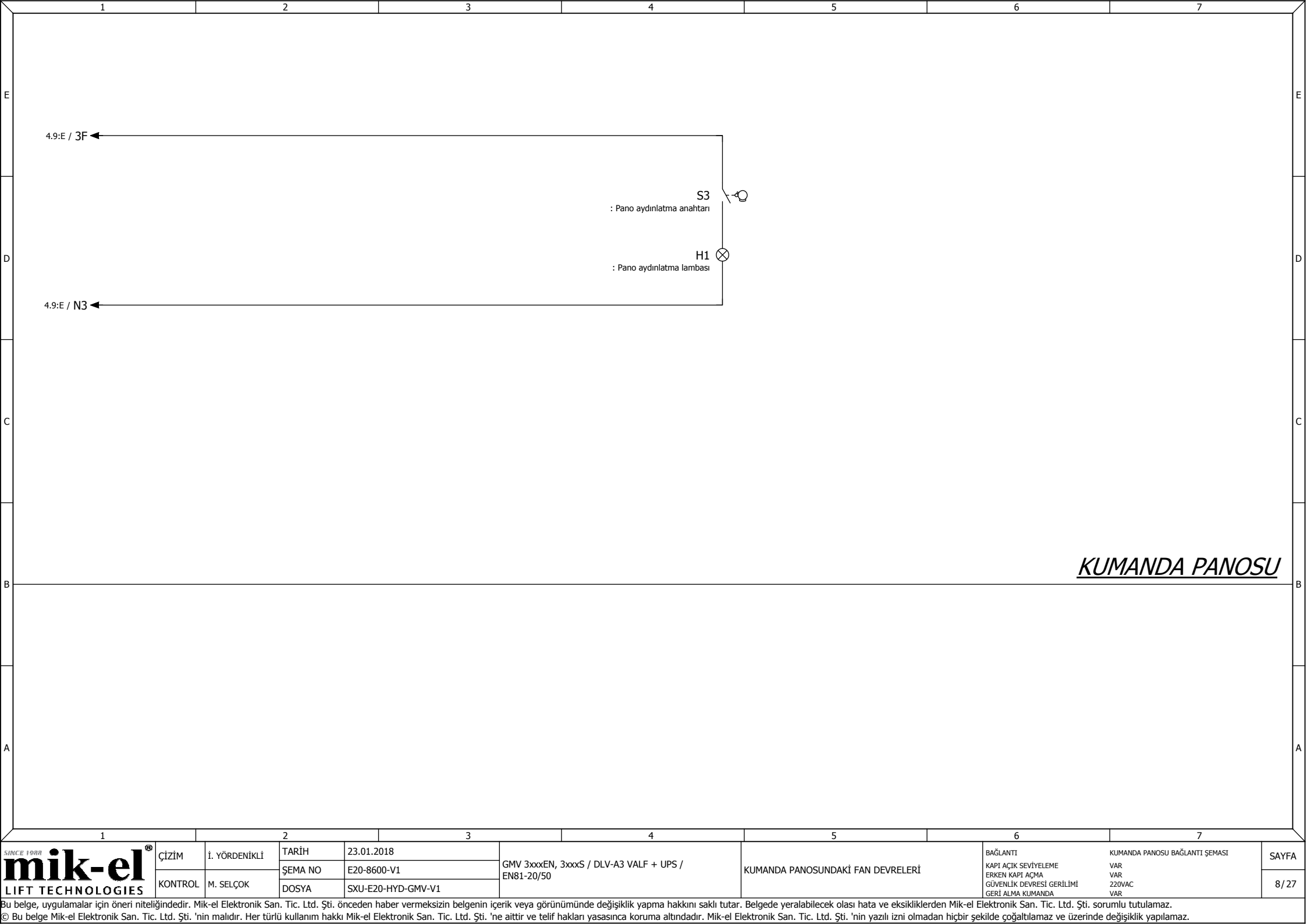
1	2	3	4	5	6	7	8	9	
SİMÇİC Y 0888		TARİH		EMNİYET DEVRESİ ZİNCİRİ		BAĞLANTI		SAYFA	
mik-el		23.01.2018		EN81-20' ye UYGUN EMNİYET DEVRESİ ZİNCİRİ		KAPILARIN SEVİYELEMESİ		6 / 27	
LIFT TECHNOLOGIES		SEMA NO				ERKEN KAPILARIN AÇILMASI			
ÇİZİM		E20-8600-V1				GÜVENLİK DEVRESİ GERİLİMİ			
KONTROL		DOSYA				GERİ ALMA KUMANDA			
I. YÖRDENİKLİ		GMV 3xxxEN, 3xxxS / DLV-A3 VALF + UPS / EN81-20/50				KUMANDA PANOSU BAĞLANTI ŞEMASI			
M. SELÇOK		SXU-E20-HYD-GMV-V1				VAR			
						220VAC			
						VAR			

Bu belge, uygulamalar için öneri niteliğindedir. Mik-el Elektronik San. Tic. Ltd. Şti. önceden haber vermeksiz belgenin içerik veya görünümünde değişiklik yapma hakkını saklı tutar. Belgede yer alabilecek olası hata ve eksikliklerden Mik-el Elektronik San. Tic. Ltd. Şti. sorumlu tutulamaz.
© Bu belge Mik-el Elektronik San. Tic. Ltd. Şti. 'nin malıdır. Her türlü kullanım hakkı Mik-el Elektronik San. Tic. Ltd. Şti. 'ne aittir ve telif hakları yasanınca koruma altındadır. Mik-el Elektronik San. Tic. Ltd. Şti. 'nin yazılı izni olmadan hiçbir şekilde çoğaltılamaz ve üzerinde değişiklik yapılamaz.



SMPS güç kaynağı kullanılmıyorsa bu bağlantı şekli uygulanmalıdır.



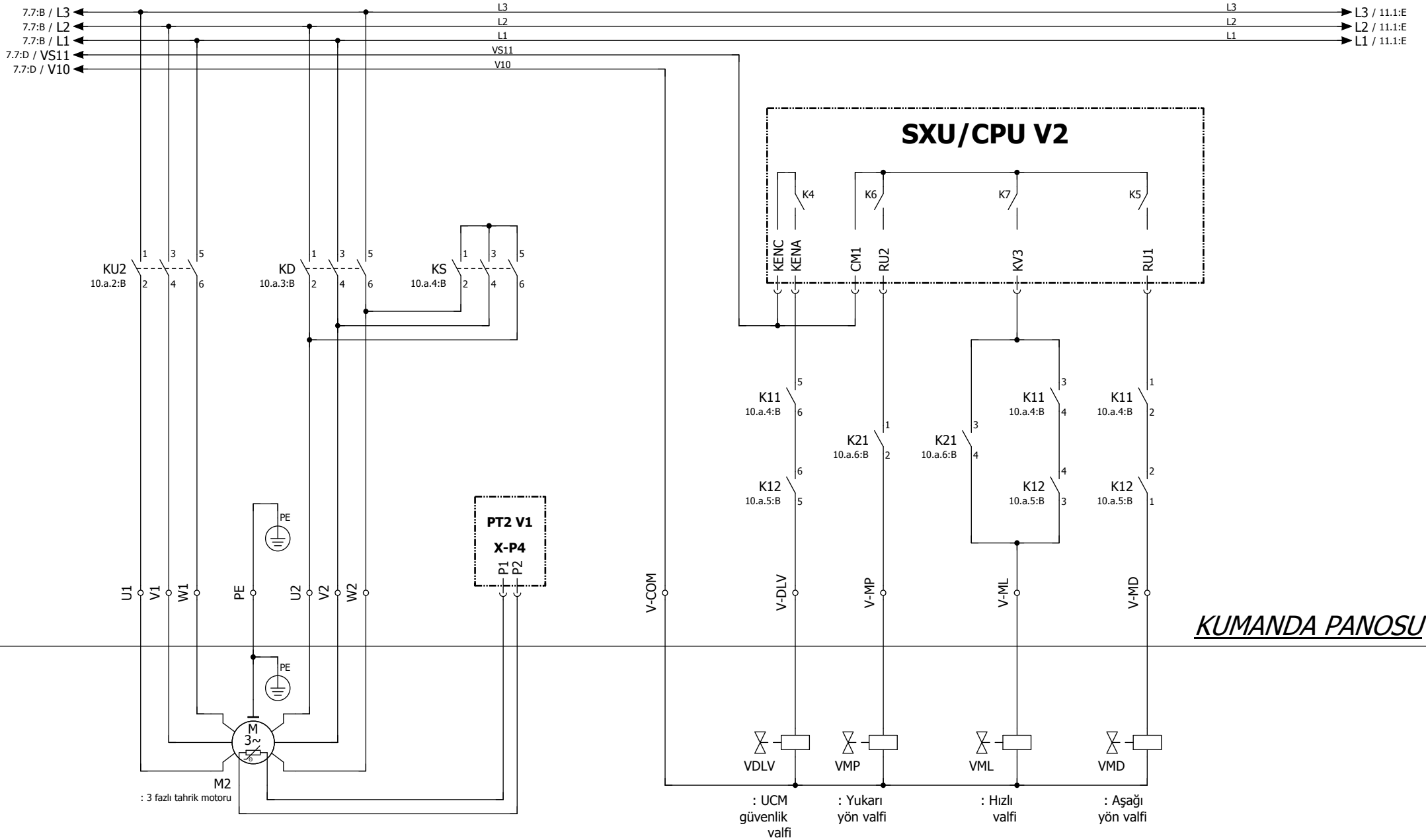


KUMANDA PANOSU

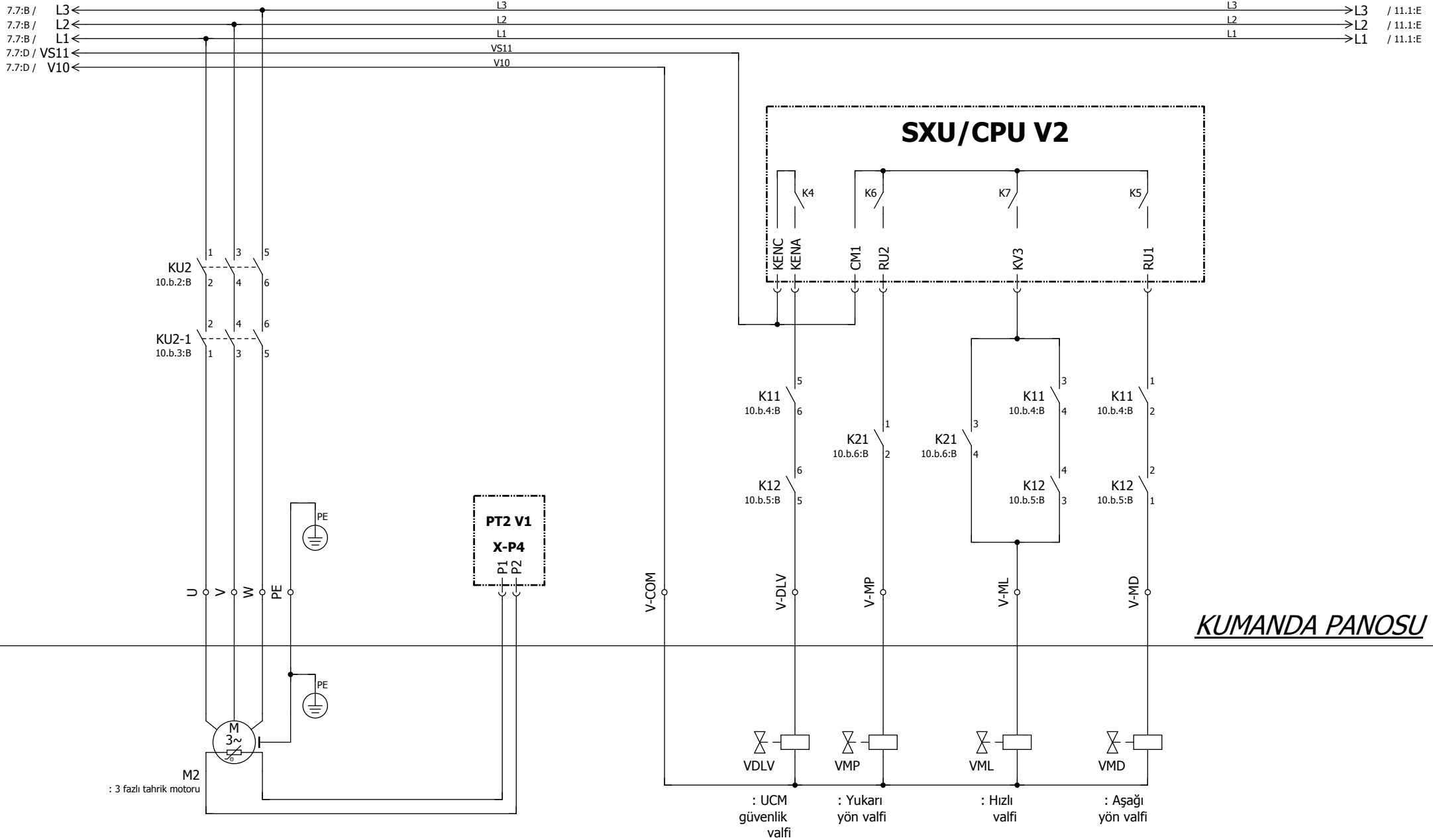
1	2	3	4	5	6	7	
SINCE 1988 mik-el [®] LIFT TECHNOLOGIES	ÇİZİM İ. YÖRDENİKLİ KONTROL M. SELÇOK	İ. YÖRDENİKLİ TARİH 23.01.2018 ŞEMA NO E20-8600-V1 DOSYA SXU-E20-HYD-GMV-V1	GMV 3xxxEN, 3xxxS / DLV-A3 VALF + UPS / EN81-20/50	KUMANDA PANOSUNDAKİ FAN DEVRELERİ	BAĞLANTI KAPI AÇIK SEVİYELEME ERKEN KAPI AÇMA GÜVENLİK DEVRESİ GERİLİMİ GERİ ALMA KUMANDA	KUMANDA PANOSU BAĞLANTI ŞEMASI VAR VAR 220VAC VAR	SAYFA 8 / 27

Bu belge, uygulamalar için öneri niteliğindedir. Mik-el Elektronik San. Tic. Ltd. Şti. önceden haber vermeksizin belgenin içerik veya görünümünde değişiklik yapma hakkını saklı tutar. Belgede yer alabilecek olası hata ve eksikliklerden Mik-el Elektronik San. Tic. Ltd. Şti. sorumlu tutulamaz.
 © Bu belge Mik-el Elektronik San. Tic. Ltd. Şti. 'nin malıdır. Her türlü kullanım hakkı Mik-el Elektronik San. Tic. Ltd. Şti. 'ne aittir ve telif hakları yarasınca koruma altındadır. Mik-el Elektronik San. Tic. Ltd. Şti. 'nin yazılı izni olmadan hiçbir şekilde çoğaltılamaz ve üzerinde değişiklik yapılamaz.

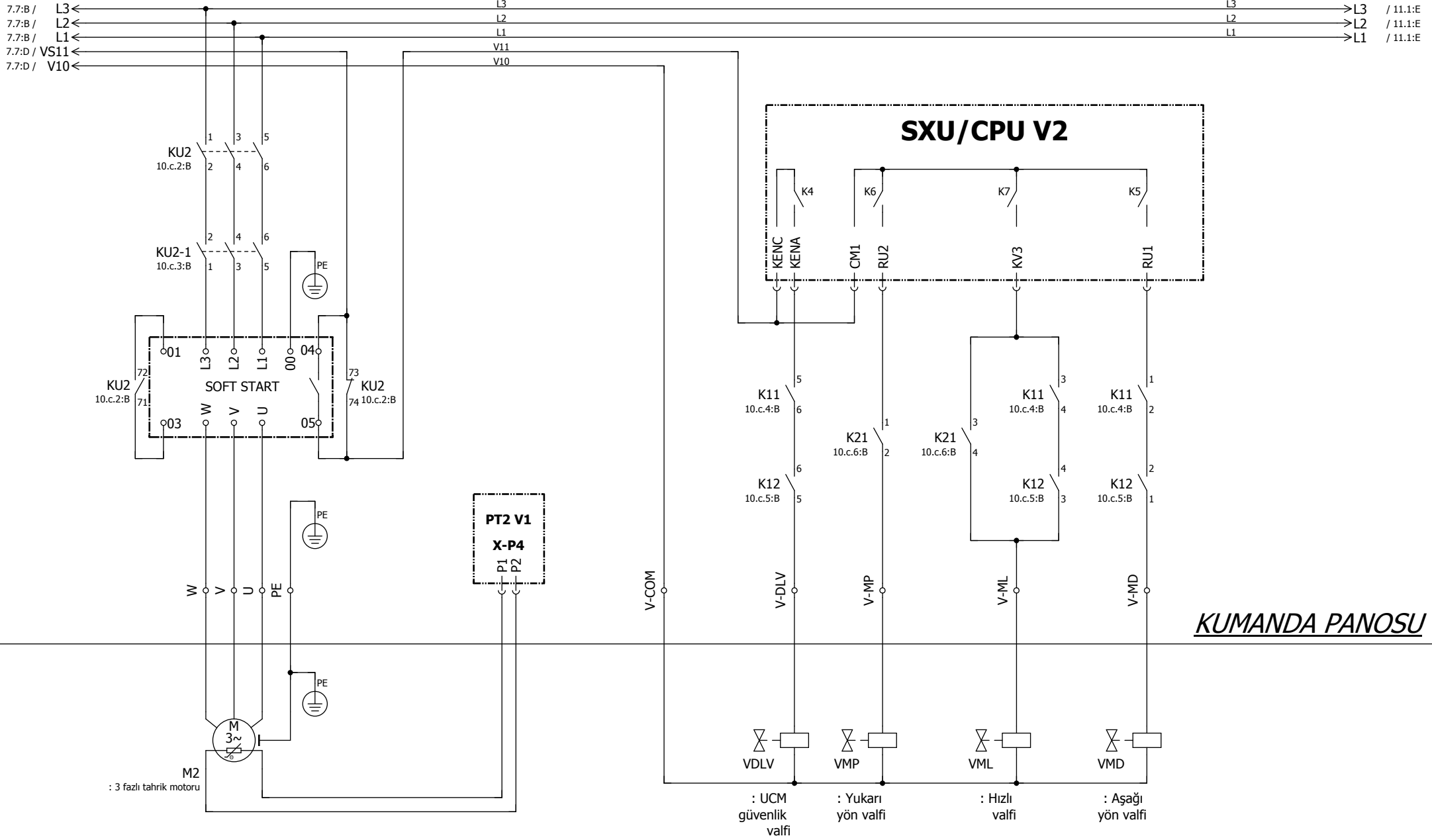
GMV / YILDIZ - ÜÇGEN



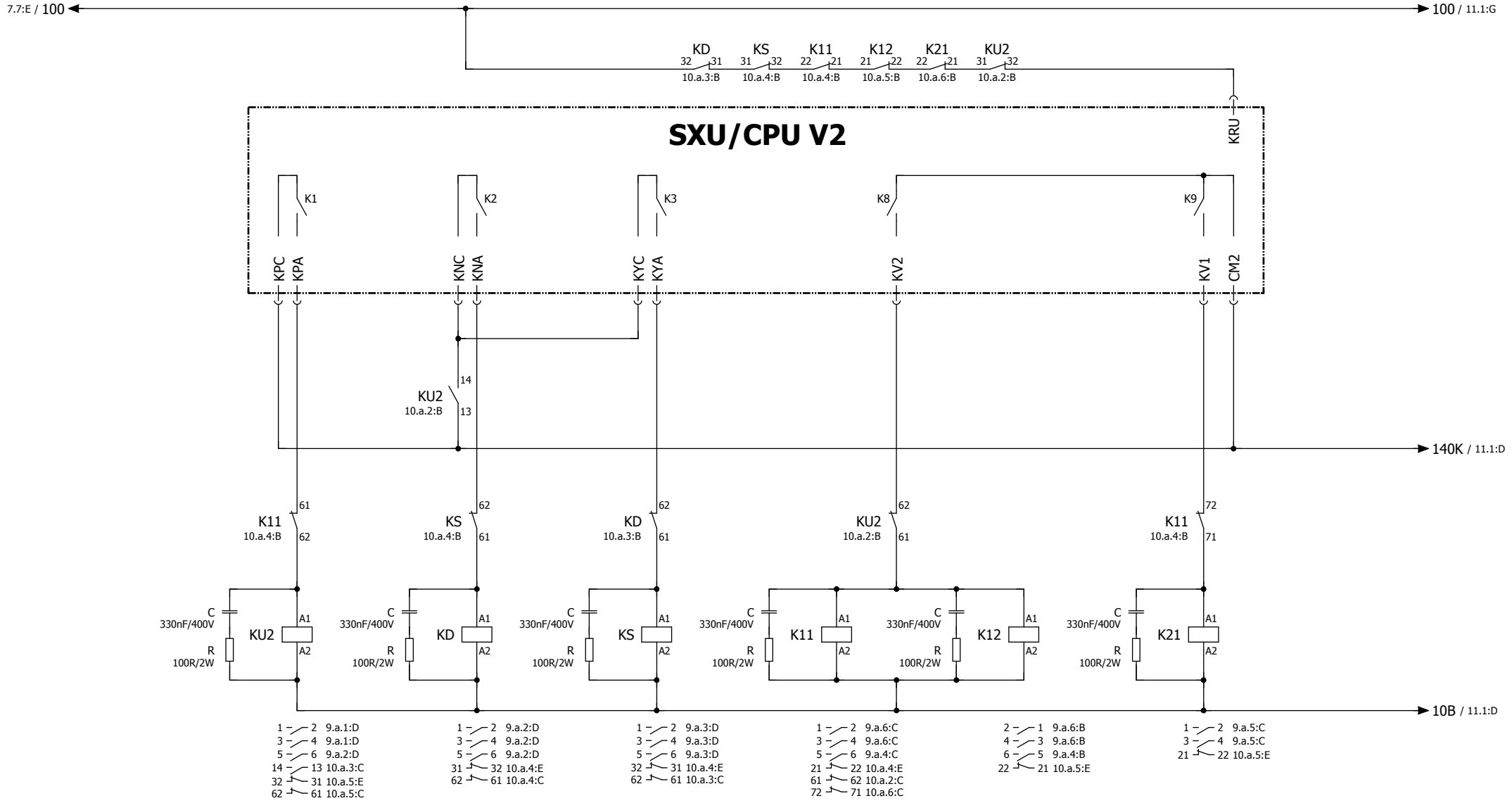
GMV / DOĞRUDAN YOL VERME



GMV / SOFT START



GMV / YILDIZ - ÜÇGEN



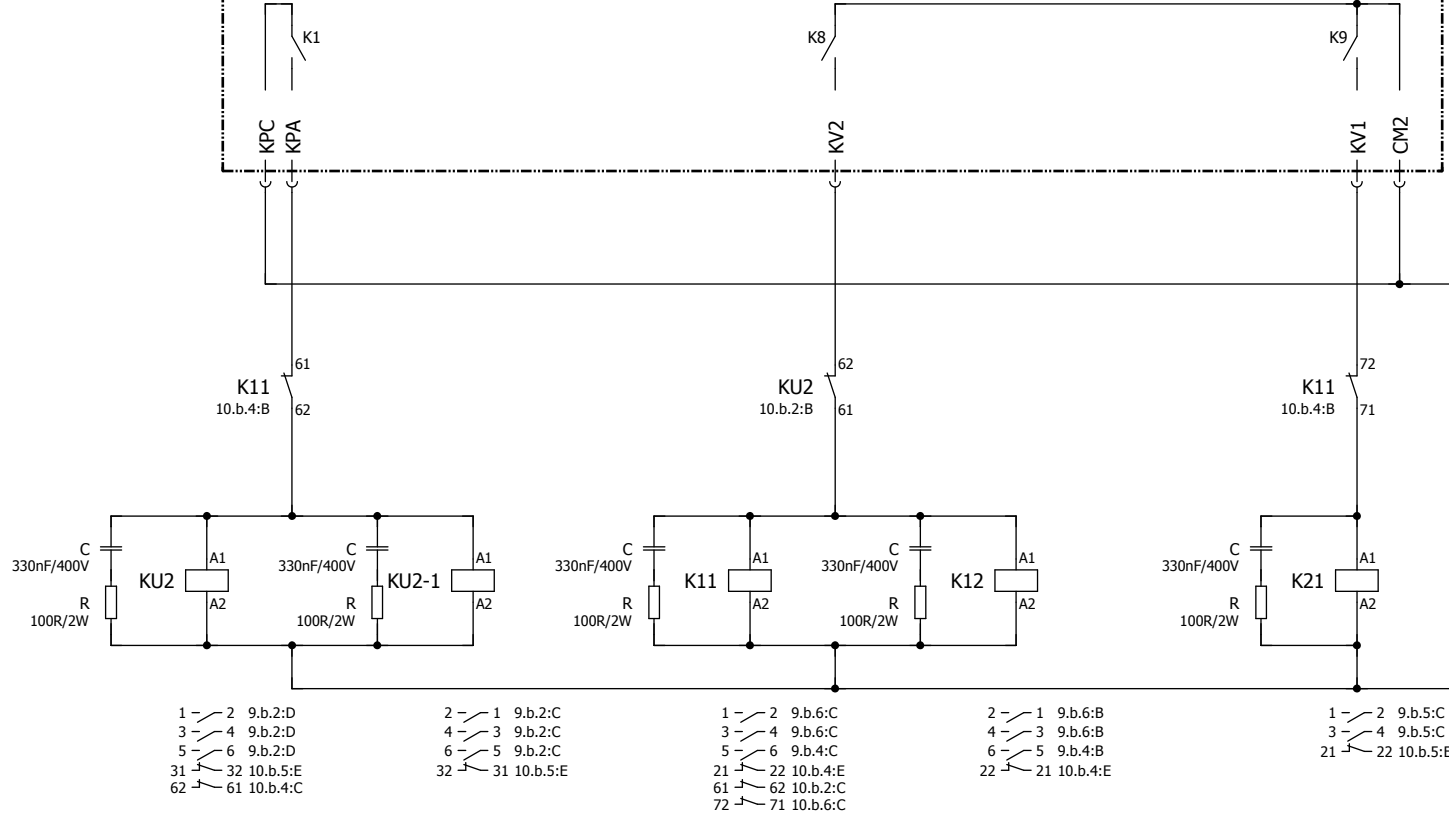
KUMANDA PANOSU

GMV / DOĞRUDAN YOL VERME

7.7:E/ 100 ← → 100 / 11.1:G

K11 22 21 10.b.4:B
 K12 21 22 10.b.5:B
 K21 22 21 10.b.6:B
 KU2 32 31 10.b.2:B
 KU2-1 31 32 10.b.3:B

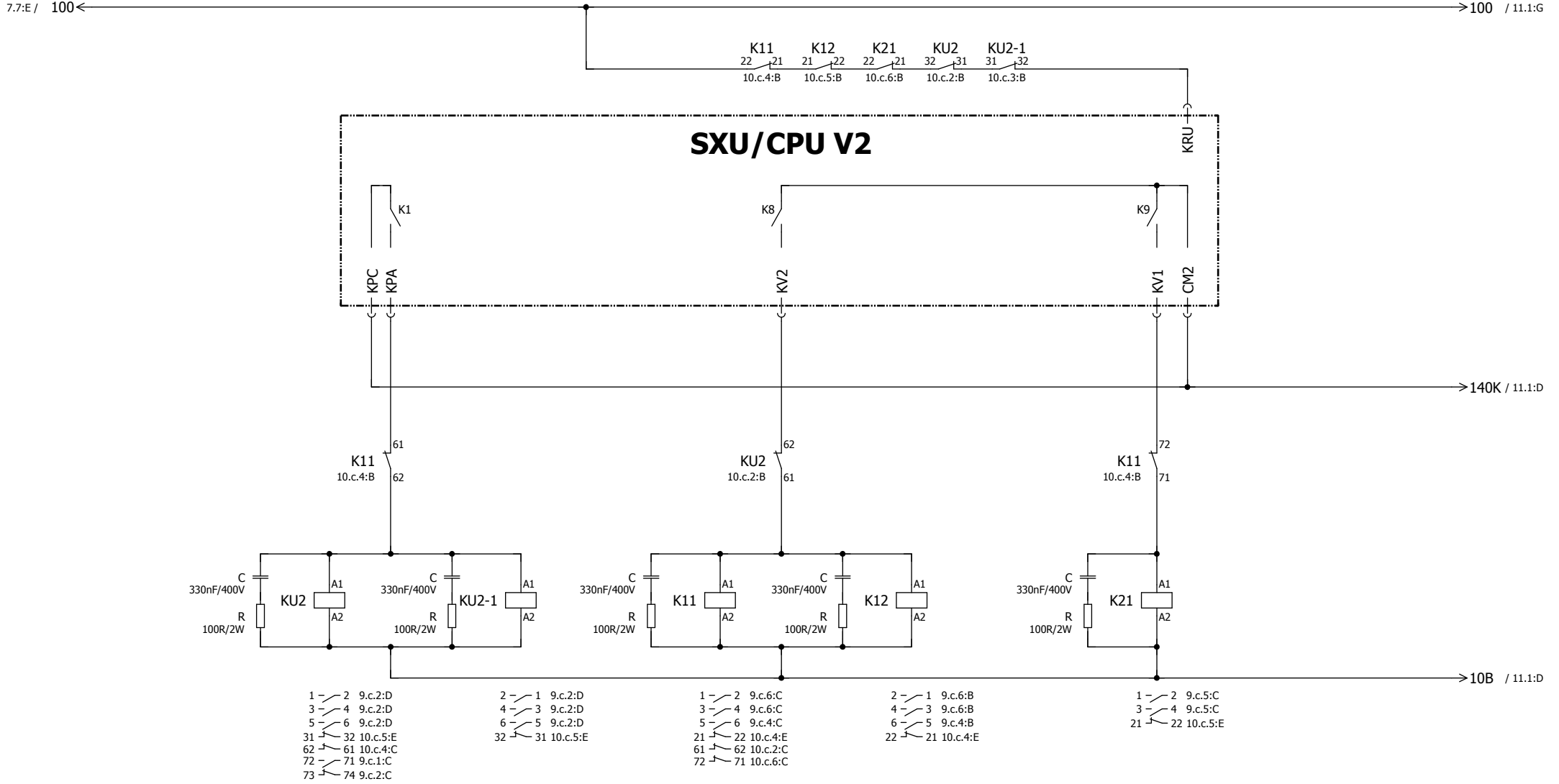
SXU/CPU V2



KU2 : Yukarı yön kontaktörü (Motor gücüne göre EN 60947-4-1 'e uygun kontaktör)
 KU2-1 : Yukarı yön kontaktörü (Motor gücüne göre EN 60947-4-1 'e uygun kontaktör)
 K11 : Aşağı yön kontaktörü (EN 60947-4-1 'e uygun kontaktör)
 K12 : Aşağı yön kontaktörü (EN 60947-4-1 'e uygun kontaktör)
 K21 : Yukarı yön kontaktörü (EN 60947-4-1 'e uygun kontaktör)

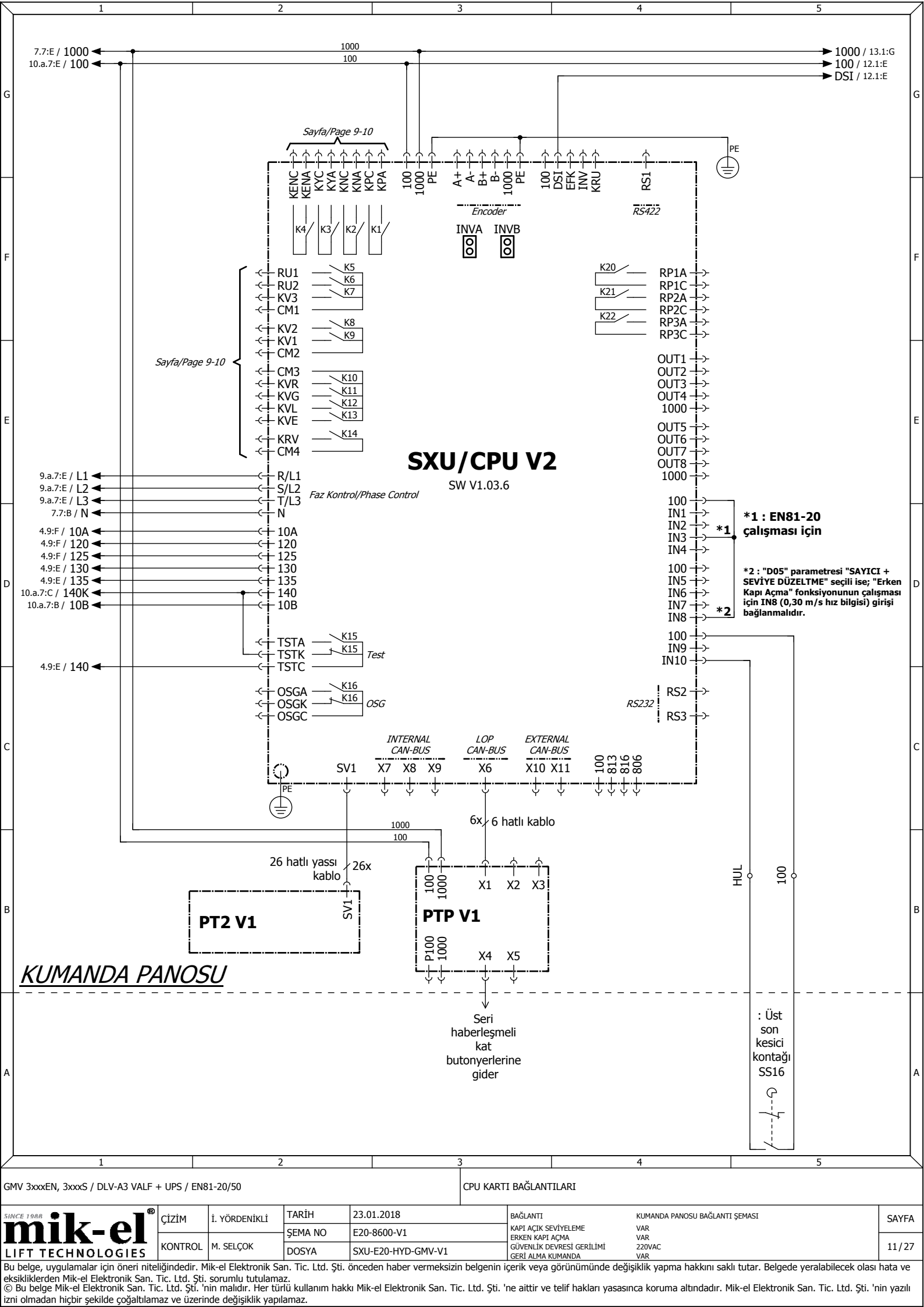
KUMANDA PANOSU

GMV / SOFT START



KU2 : Yukarı yön kontaktörü (Motor gücüne göre EN 60947-4-1 'e uygun kontaktör)
 KU2-1 : Yukarı yön kontaktörü (Motor gücüne göre EN 60947-4-1 'e uygun kontaktör)
 K11 : Aşağı yön kontaktörü (EN 60947-4-1 'e uygun kontaktör)
 K12 : Aşağı yön kontaktörü (EN 60947-4-1 'e uygun kontaktör)
 K21 : Yukarı yön kontaktörü (EN 60947-4-1 'e uygun kontaktör)

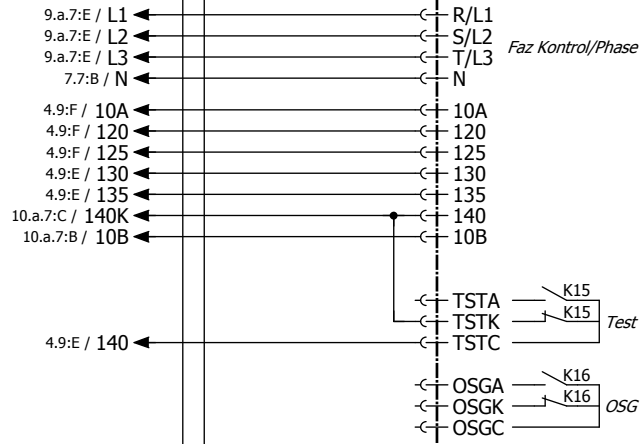
KUMANDA PANOSU



SXU/CPU V2

SW V1.03.6

Faz Kontrol/Phase Control



KUMANDA PANOSU



Bu belge, uygulamalar için öneri niteliğindedir. Mik-el Elektronik San. Tic. Ltd. Şti. önceden haber vermeksizin belgenin içerik veya görünümünde değişiklik yapma hakkını saklı tutar. Belgede yer alabilecek olası hata ve eksikliklerden Mik-el Elektronik San. Tic. Ltd. Şti. sorumlu tutulamaz.
 © Bu belge Mik-el Elektronik San. Tic. Ltd. Şti. 'nin malıdır. Her türlü kullanım hakkı Mik-el Elektronik San. Tic. Ltd. Şti. 'ne aittir ve telif hakları yasanınca koruma altındadır. Mik-el Elektronik San. Tic. Ltd. Şti. 'nin yazılı izni olmadan hiçbir şekilde çoğaltılamaz ve üzerinde değişiklik yapılamaz.

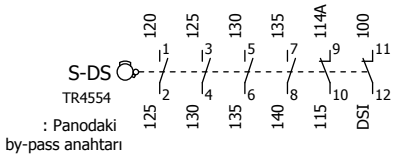
GMV 3xxxEN, 3xxxS / DLV-A3 VALF + UPS / EN81-20/50	CPU KARTI BAĞLANTILARI		
--	------------------------	--	--

ÇİZİM	İ. YÖRDENİKLİ	TARİH	23.01.2018	BAĞLANTI KAPI AÇIK SEVİYELEME ERKEN KAPI AÇMA GÜVENLİK DEVRESİ GERİLİMİ GERİ ALMA KUMANDA	KUMANDA PANOSU BAĞLANTI ŞEMASI VAR VAR 220VAC VAR	SAYFA 11/27
	KONTROL	M. SELÇOK	ŞEMA NO			
			DOSYA	SXU-E20-HYD-GMV-V1		

11.5:G / DSI
11.5:G / 100

DSI
100

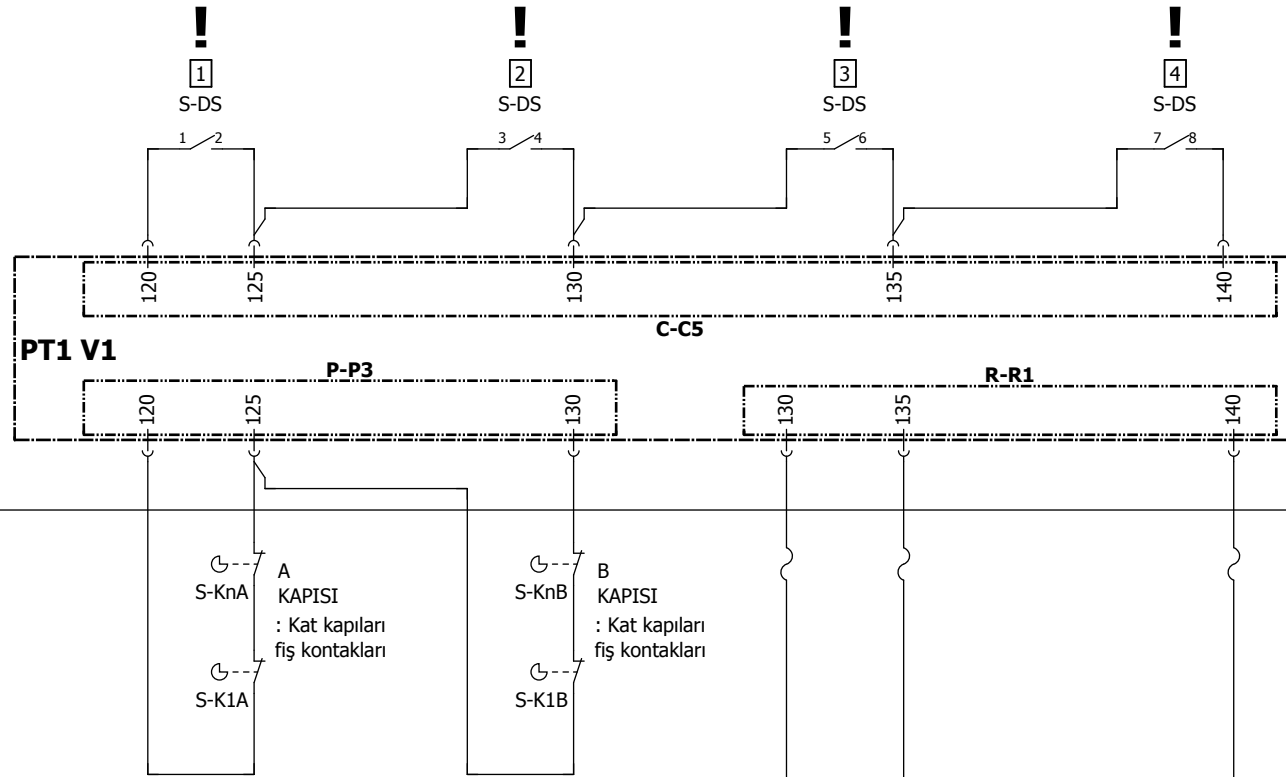
100 / 13.1:G



60947-5-1 'e göre pozitif kontak ayırmalı

S-DS

By-pass (DS)	1	2	3	4	5	6	7	8	9	10	11	12
0	NO	NO	NO	NO	NO	NC	NC					
1	NC					NO	NO					
2		NC				NO	NO					
3			NC			NO	NO					
4				NC		NO	NO					

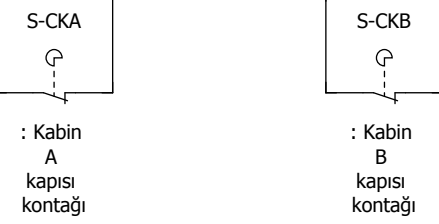


S-DS

KUMANDA PANOSU

130 135 140

REVİZYON KUTUSU

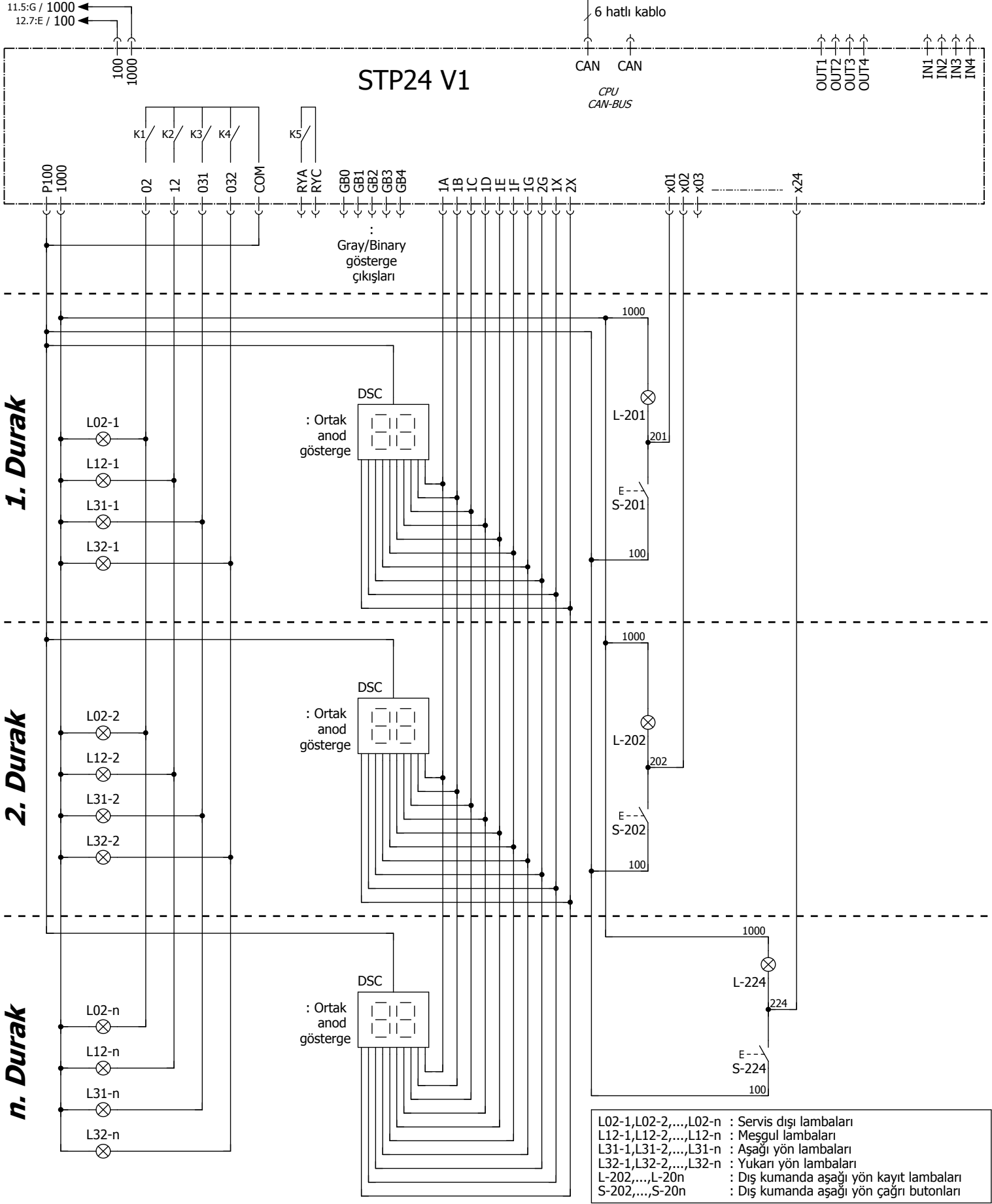


: Kabin A kapısı kontağı

: Kabin B kapısı kontağı

SXU/CPU V2

STP24 V1



- L02-1, L02-2, ..., L02-n : Servis dışı lambaları
- L12-1, L12-2, ..., L12-n : Meşgul lambaları
- L31-1, L31-2, ..., L31-n : Aşağı yön lambaları
- L32-1, L32-2, ..., L32-n : Yukarı yön lambaları
- L-202, ..., L-20n : Dış kumanda aşağı yön kayıt lambaları
- S-202, ..., S-20n : Dış kumanda aşağı yön çağrı butonları

GMV 3xxxEN, 3xxxS / DLV-A3 VALF + UPS / EN81-20/50

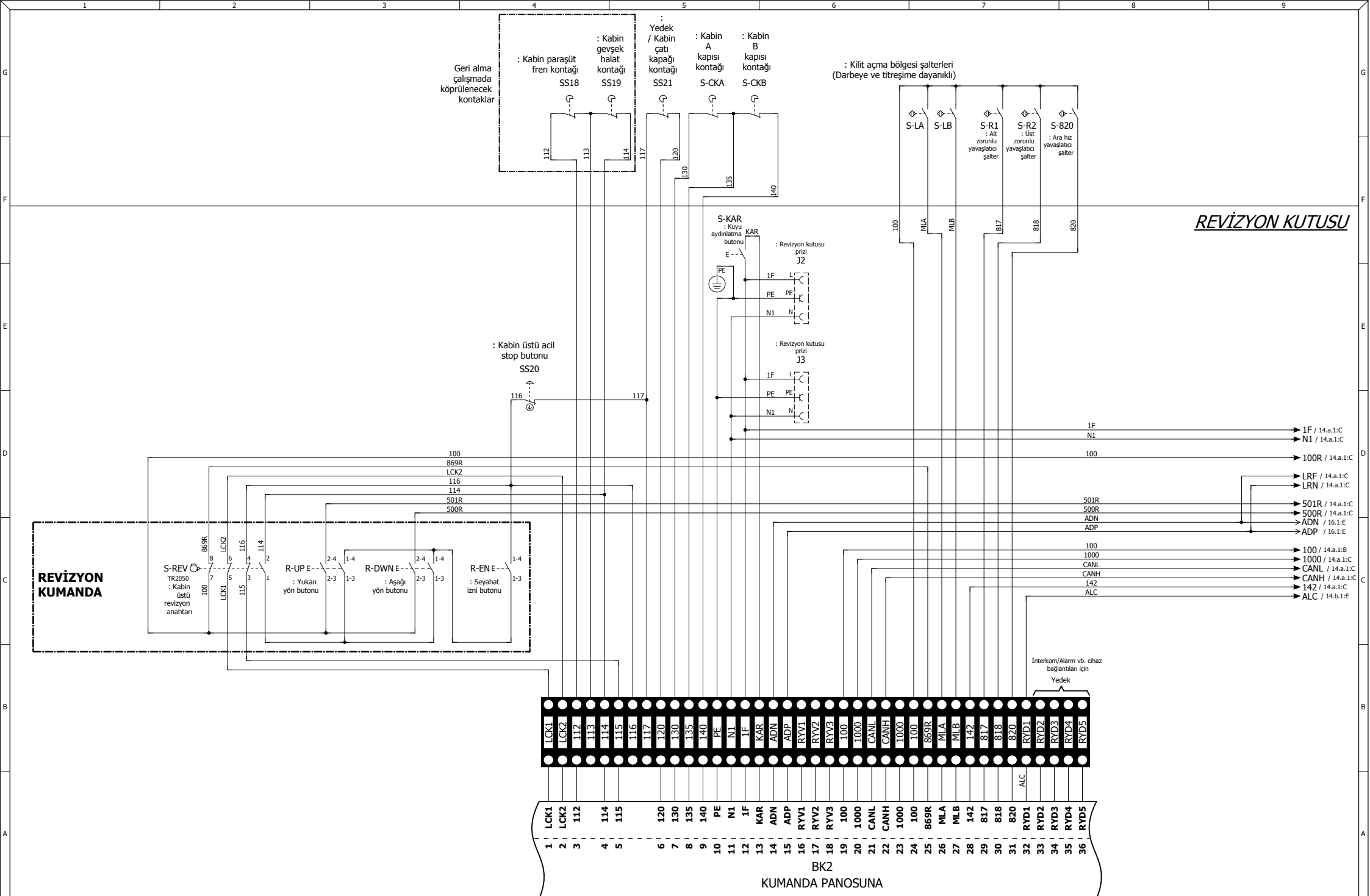
STP24 KARTININ BAĞLANTILARI (PARALEL)



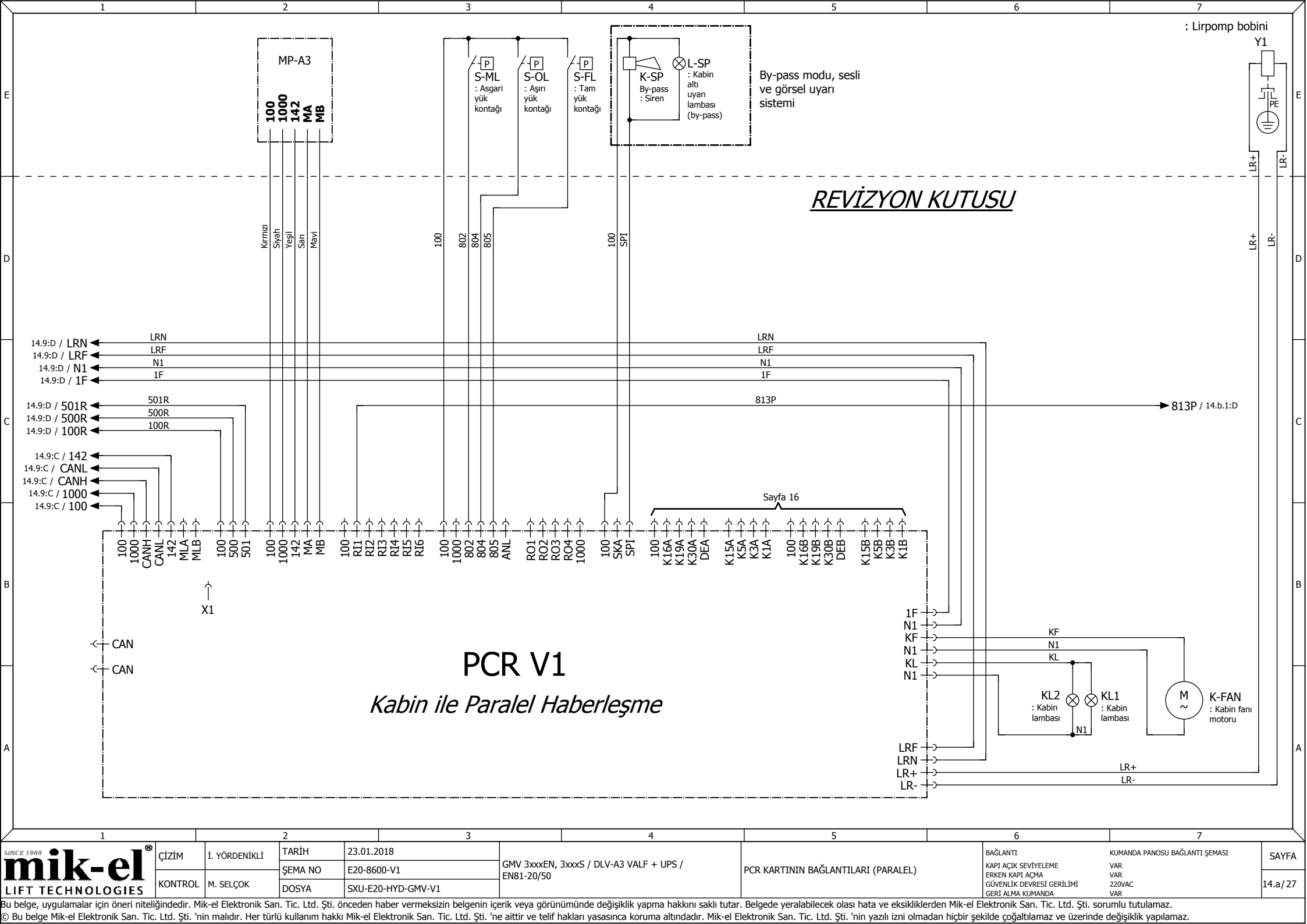
ÇİZİM	İ. YÖRDENİKLİ	TARİH	23.01.2018
KONTROL	M. SELÇOK	ŞEMA NO	E20-8600-V1
		DOSYA	SXU-E20-HYD-GMV-V1

BAĞLANTI	KUMANDA PANOSU BAĞLANTI ŞEMASI	SAYFA
KAPI AÇIK SEVİYELEME	VAR	13 / 27
ERKEN KAPI AÇMA	VAR	
GÜVENLİK DEVRESİ GERİLİMİ	220VAC	
GERİ ALMA KUMANDA	VAR	

Bu belge, uygulamalar için öneri niteliğindedir. Mik-el Elektronik San. Tic. Ltd. Şti. önceden haber vermeksizin belgenin içerik veya görünümünde değişiklik yapma hakkını saklı tutar. Belgede yer alabilecek olası hata ve eksikliklerden Mik-el Elektronik San. Tic. Ltd. Şti. sorumlu tutulamaz. © Bu belge Mik-el Elektronik San. Tic. Ltd. Şti. 'nin malıdır. Her türlü kullanım hakkı Mik-el Elektronik San. Tic. Ltd. Şti. 'ne aittir ve telif hakları yasalınca koruma altındadır. Mik-el Elektronik San. Tic. Ltd. Şti. 'nin yazılı izni olmadan hiçbir şekilde çoğaltılamaz ve üzerinde değişiklik yapılamaz.

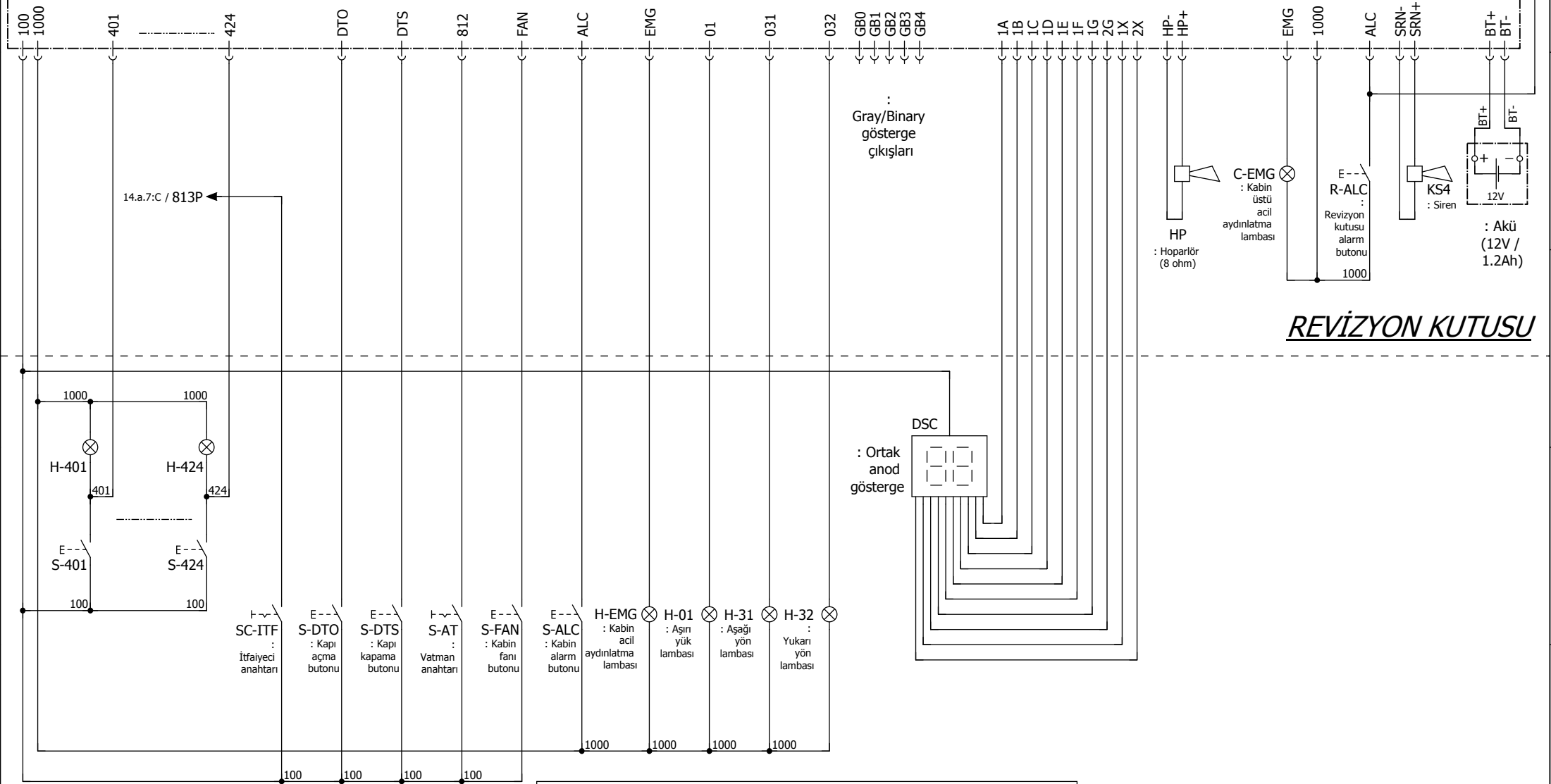


REVİZYON KUTUSU



PCR V1

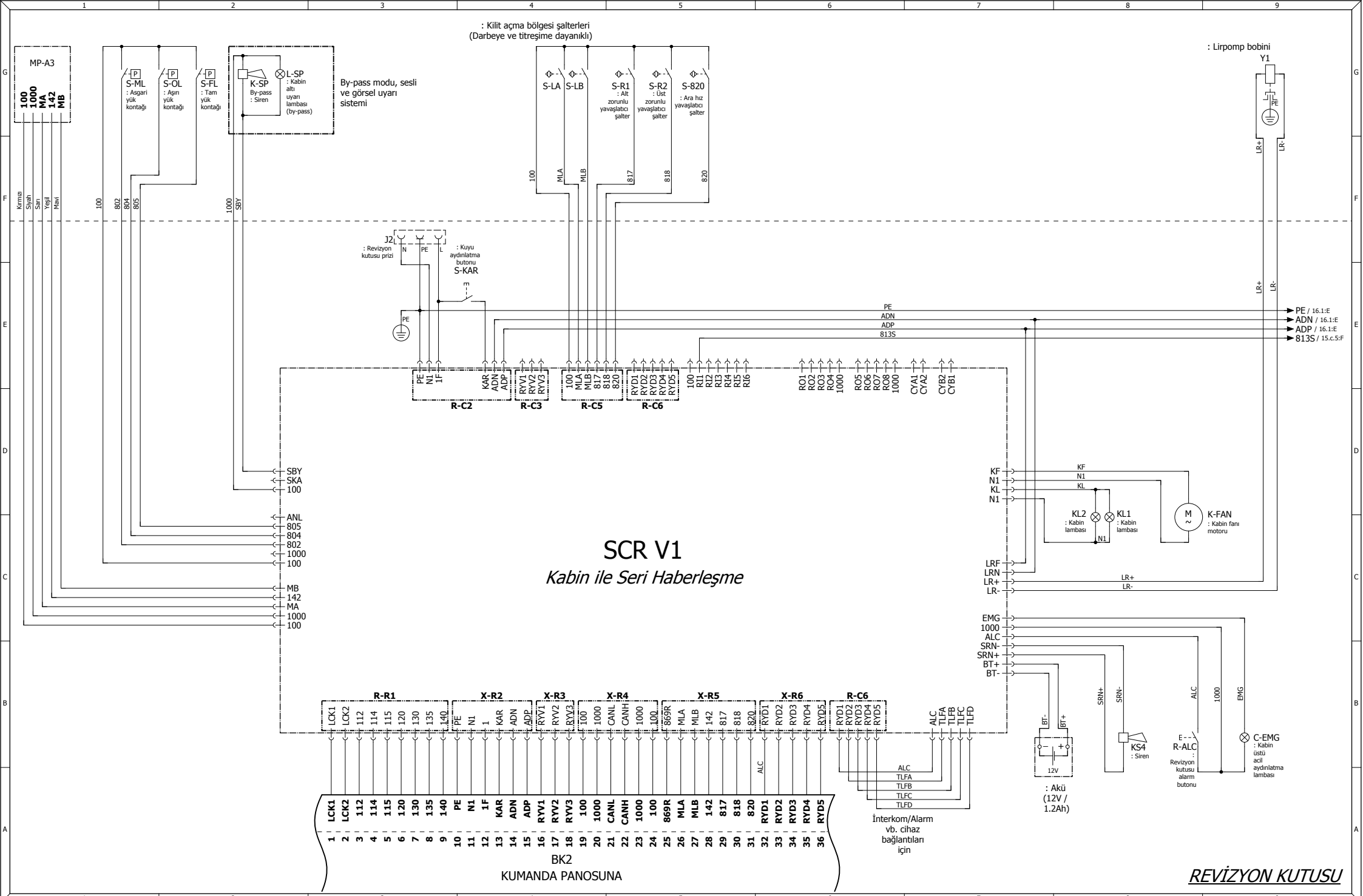
Kabin ile Paralel Haberleşme



S-401,S-402,...,S-423,S-424 : İç kumanda girişleri
 H-401,H-402,...,H-423,H-424 : İç kumanda kayıt lambaları

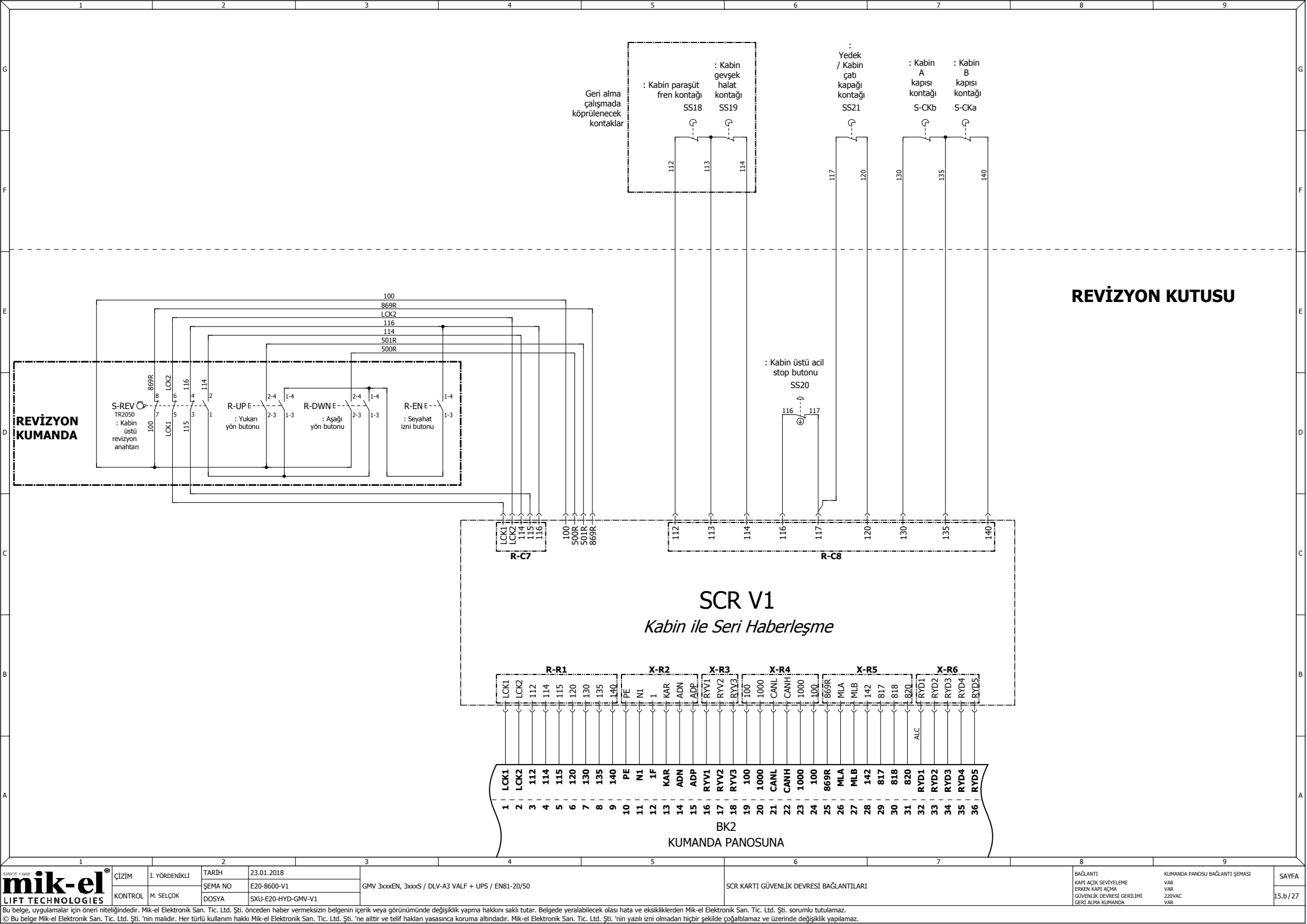
REVİZYON KUTUSU

KABİN BUTONYER



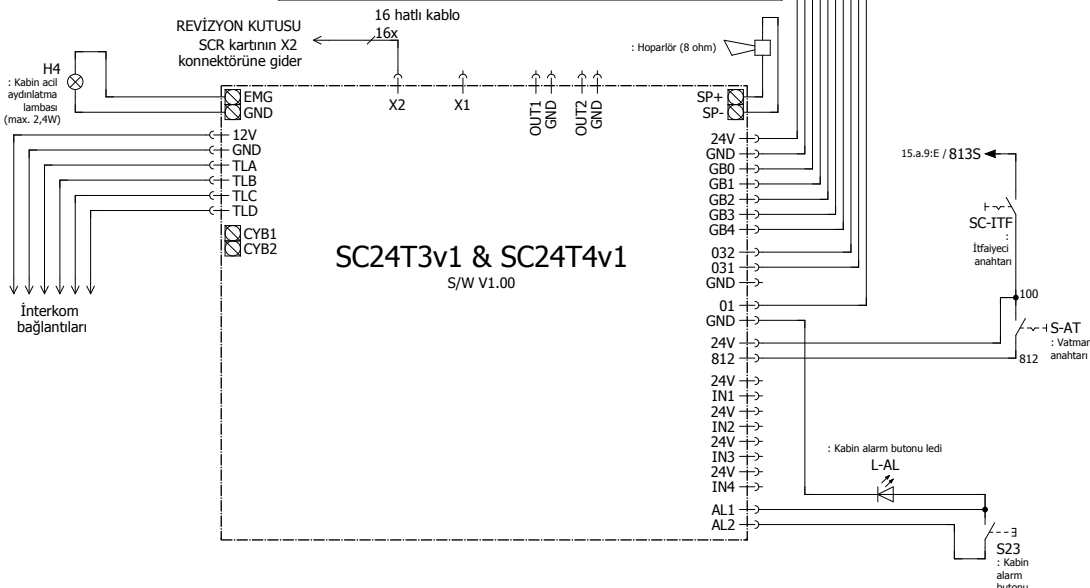
 LIFT TECHNOLOGIES	ÇİZİM	I. YÖRDENİKLİ	TARİH	23.01.2018	GMV 3xxxEN, 3xxxS / DLV-A3 VALF + UPS / EN81-20/50	SCR KARTININ BAĞLANTILARI (SERİ)	BAĞLANTI KAPI AÇIK SEVİYELEME ERKEN KAPI AÇMA GÜVENLİK REVİZE GERİLİMİ GERİ ALMA KUMANDA	KUMANDA PANOSU BAĞLANTI ŞEMASI VAR VAR 230VAC VAR	SAYFA
	KONTROL	M. SELÇOK	SEMA NO	E20-8600-V1					DOSYA

Bu belge, uygulamalar için öneri niteliğindedir. Mik-el Elektronik San. Tic. Ltd. Şti. önceden haber vermeksizin belgenin içerik veya görünümünde değişiklik yapma hakkını saklı tutar. Belgede yer alabilecek olası hata ve eksikliklerden Mik-el Elektronik San. Tic. Ltd. Şti. sorumlu tutulamaz.
 © Bu belge Mik-el Elektronik San. Tic. Ltd. Şti. 'nin malıdır. Her türlü kullanım hakkı Mik-el Elektronik San. Tic. Ltd. Şti. 'ne aittir ve telif hakları yasanınca koruma altındadır. Mik-el Elektronik San. Tic. Ltd. Şti. 'nin yazılı izni olmadan hiçbir şekilde çoğaltılamaz ve üzerinde değişiklik yapılamaz.

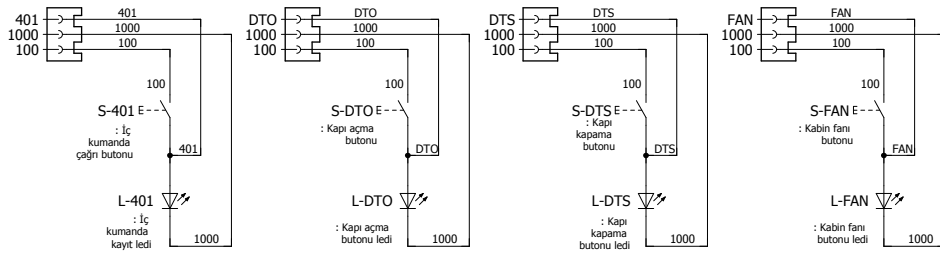


1	2	3	4	5	6	7	8	9		
mik-el LIFT TECHNOLOGIES		TARİH 23.01.2018	ÇİZİM I. YÖRDENİKLİ	SEMA NO E20-8600-V1	DOSYA SXU-E20-HYD-GMV-V1	GMV 3xxxEN, 3xxxS / DLV-A3 VALF + UPS / EN81-20/50	SCR KARTI GÜVENLİK DEVRESİ BAĞLANTILARI	BAĞLANTI KAPİ AÇIK SEVİYELEME ERKEN KAPİ AÇMA GÜVENLİK DEVRESİ GERİLİMİ GERİ ALMA KUMANDA	KUMANDA PANOSU BAĞLANTI ŞEMASI VAR 230VAC VAR	SAYFA 15.b / 27

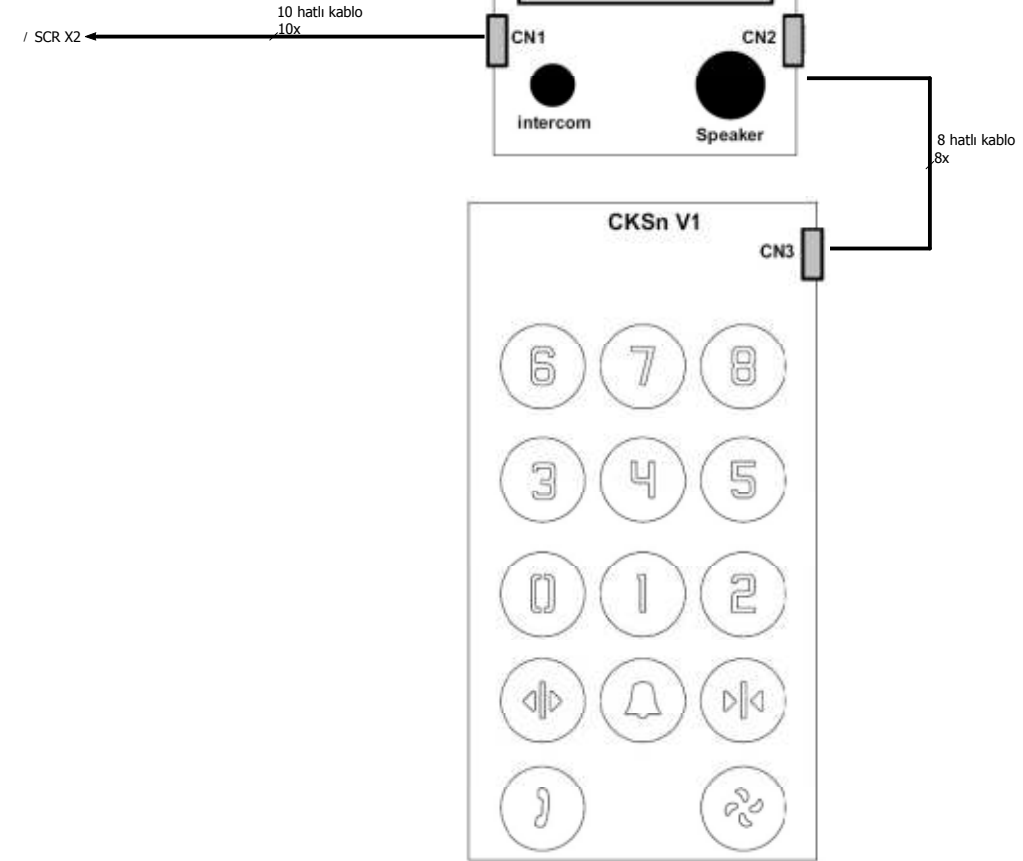
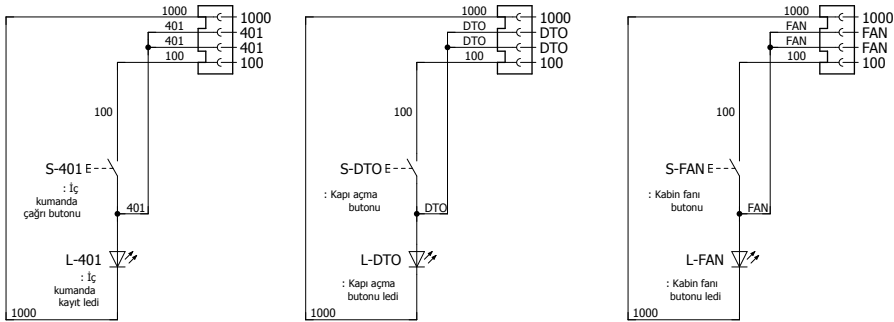
Bu belge, uygulamalar için öneri niteliğindedir. Mik-el Elektronik San. Tic. Ltd. Şti. önceden haber vermeksizin belgenin içerik veya görünümünde değişiklik yapma hakkını saklı tutar. Belgede yer alabilecek olası hata ve eksikliklerden Mik-el Elektronik San. Tic. Ltd. Şti. sorumlu tutulamaz.
© Bu belge Mik-el Elektronik San. Tic. Ltd. Şti. 'nin malıdır. Her türlü kullanım hakkı Mik-el Elektronik San. Tic. Ltd. Şti. 'ne aittir ve telif hakları yasalınca koruma altındadır. Mik-el Elektronik San. Tic. Ltd. Şti. 'nin yazılı izni olmadan hiçbir şekilde çoğaltılamaz ve üzerinde değişiklik yapılamaz.



SC24T3v1

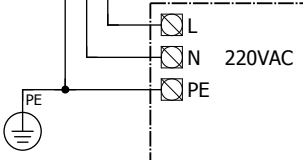


SC24T4v1

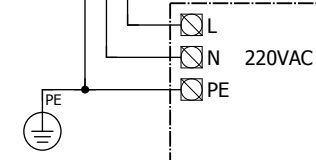
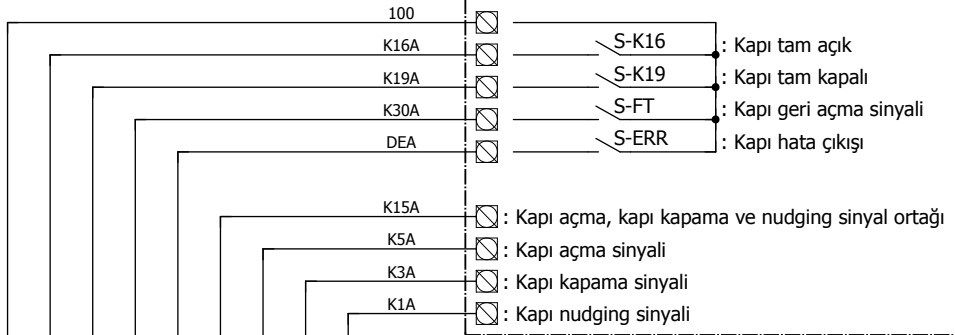


15.a.9:E / ADP
15.a.9:E / ADN
15.a.9:E / PE

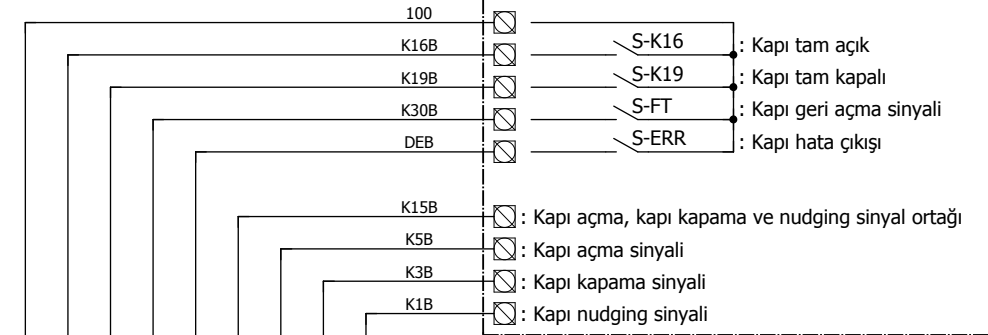
ADP
ADN
PE



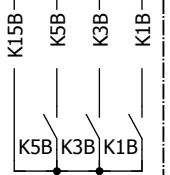
KAPI A



KAPI B



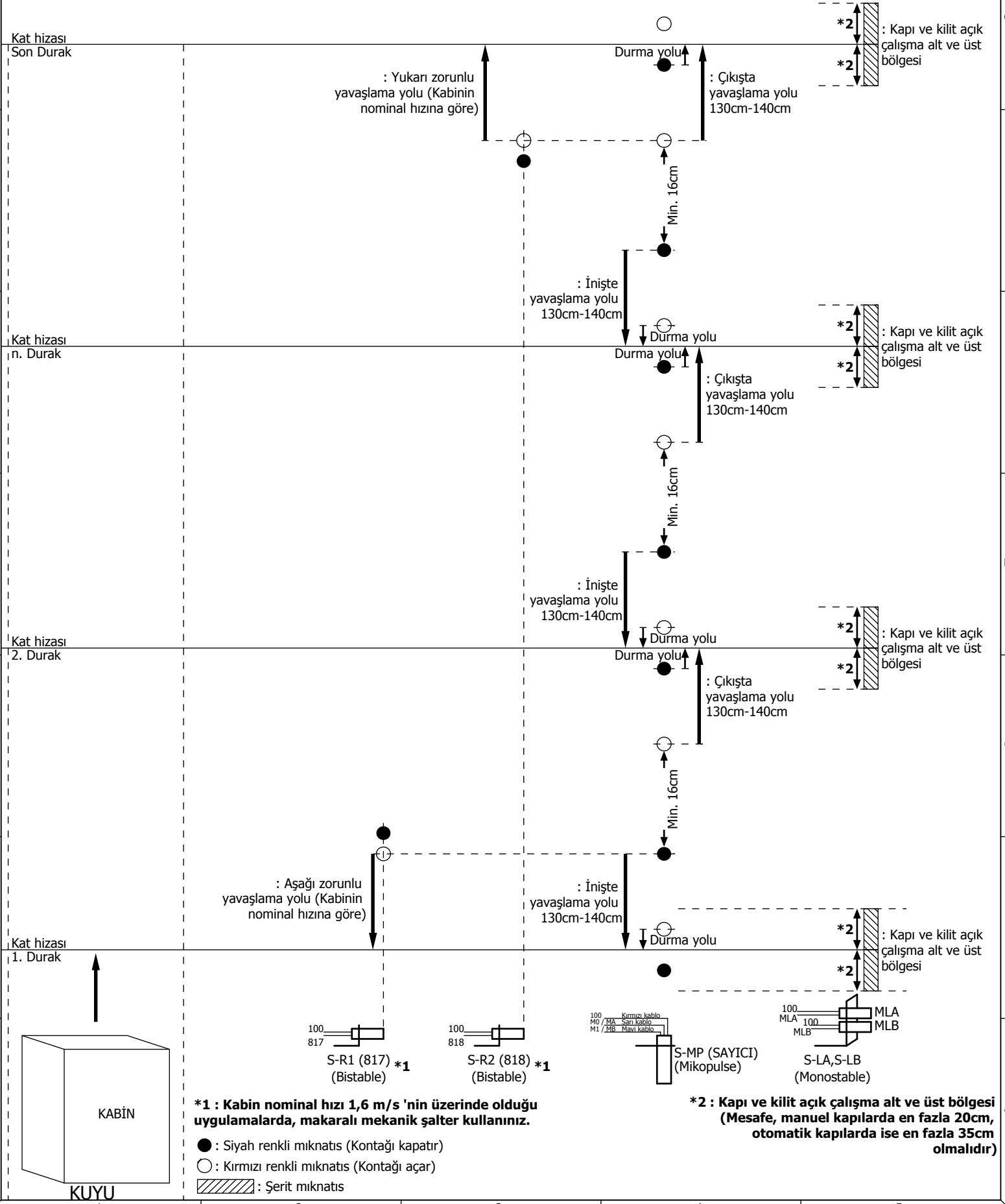
SCR V1 / PCR V1



REVİZYON KUTUSU

PAKET 2 (SAYICI + SEVİYE DÜZELTME)

"D05" parametresi : SAYICI+SEV.DUZ



GMV 3xxxEN, 3xxxS / DLV-A3 VALF + UPS / EN81-20/50

MANYETİK ŞALTER VE MIKNATISLARIN SAYICI YÖNTEMİNE GÖRE YERLEŞTİRİLMESİ

SINCE 1988
mik-el
LIFT TECHNOLOGIES

ÇİZİM	İ. YÖRDENİKLİ	TARİH	23.01.2018
KONTROL	M. SELÇOK	ŞEMA NO	E20-8600-V1
		DOSYA	SXU-E20-HYD-GMV-V1

BAĞLANTI	KUMANDA PANOSU BAĞLANTI ŞEMASI
KAPI AÇIK SEVİYELEME	VAR
ERKEN KAPI AÇMA	VAR
GÜVENLİK DEVRESİ GERİLİMİ	220VAC
GERİ ALMA KUMANDA	VAR

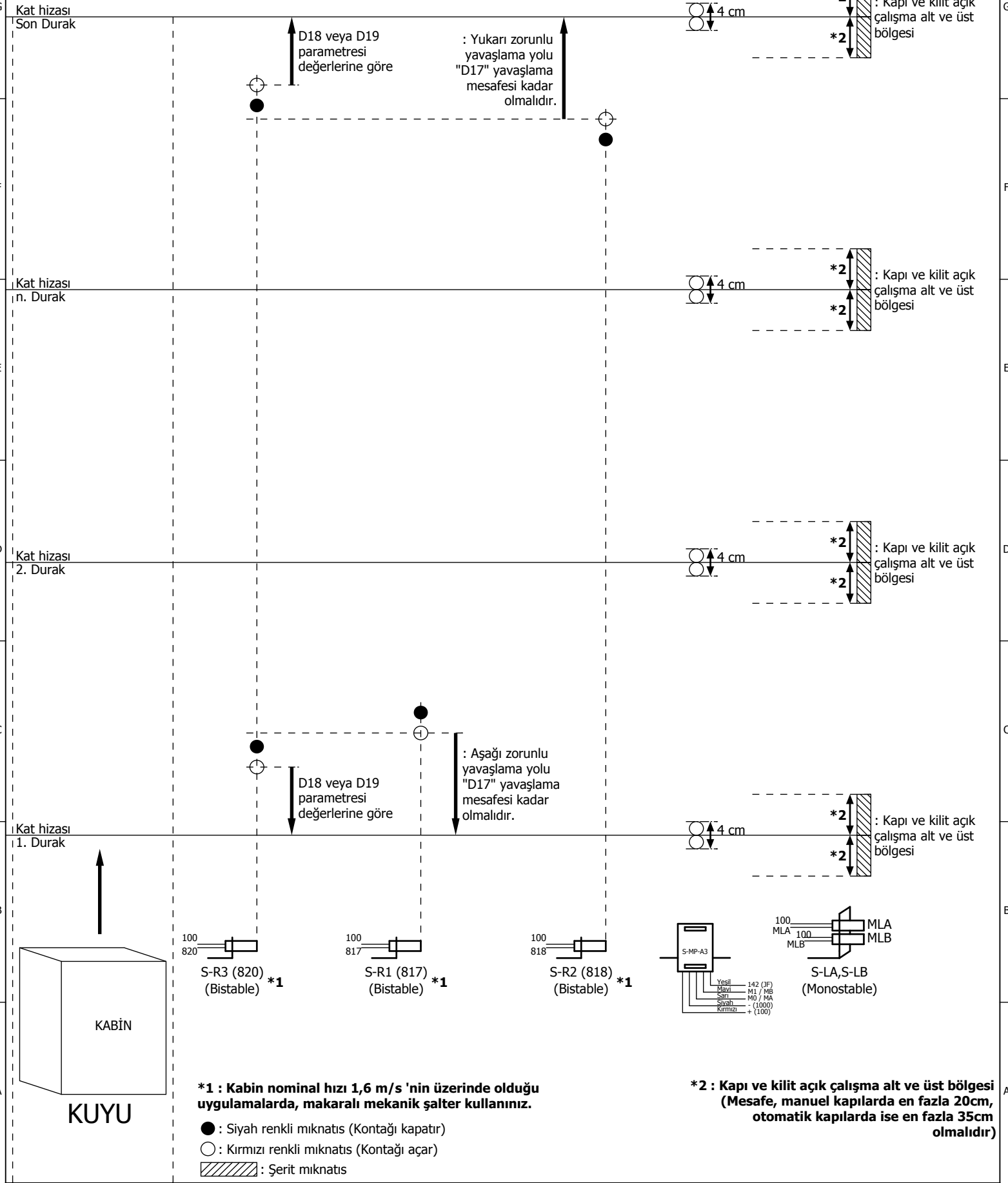
SAYFA
17 / 27

Bu belge, uygulamalar için öneri niteliğindedir. Mik-el Elektronik San. Tic. Ltd. Şti. önceden haber vermeksizin belgenin içerik veya görünümünde değişiklik yapma hakkını saklı tutar. Belgede yer alabilecek olası hata ve eksikliklerden Mik-el Elektronik San. Tic. Ltd. Şti. sorumlu tutulamaz.
© Bu belge Mik-el Elektronik San. Tic. Ltd. Şti. 'nin malıdır. Her türlü kullanım hakkı Mik-el Elektronik San. Tic. Ltd. Şti. 'ne aittir ve telif hakları yasalınca koruma altındadır. Mik-el Elektronik San. Tic. Ltd. Şti. 'nin yazılı izni olmadan hiçbir şekilde çoğaltılamaz ve üzerinde değişiklik yapılamaz.

PAKET 1 (ENKODER + MPA3)

"D05" parametresi : ART ENKODER+MP/A3

Enkoderli kuyu kopyalama sistemi



GMV 3xxxEN, 3xxxS / DLV-A3 VALF + UPS / EN81-20/50

MP-A3 MANYETİK ŞALTER VE ŞERİT MIKNATISLARIN YERLEŞTİRİLMESİ

SİNCE 1988 mik-el LIFT TECHNOLOGIES	ÇİZİM	İ. YÖRDENİKLİ	TARİH	23.01.2018	BAĞLANTI KAPI AÇIK SEVİYELEME ERKEN KAPI AÇMA GÜVENLİK DEVRESİ GERİLİMİ GERİ ALMA KUMANDA	KUMANDA PANOSU BAĞLANTI ŞEMASI VAR VAR 220VAC VAR	SAYFA
	KONTROL	M. SELÇOK	ŞEMA NO	E20-8600-V1			
			DOSYA	SXU-E20-HYD-GMV-V1			

Bu belge, uygulamalar için öneri niteliğindedir. Mik-el Elektronik San. Tic. Ltd. Şti. önceden haber vermeksizin belgenin içeriği veya görünümünde değişiklik yapma hakkını saklı tutar. Belgede yer alabilecek olası hata ve eksikliklerden Mik-el Elektronik San. Tic. Ltd. Şti. sorumlu tutulamaz.
© Bu belge Mik-el Elektronik San. Tic. Ltd. Şti. 'nin malıdır. Her türlü kullanım hakkı Mik-el Elektronik San. Tic. Ltd. Şti. 'ne aittir ve telif hakları yasalınca koruma altındadır. Mik-el Elektronik San. Tic. Ltd. Şti. 'nin yazılı izni olmadan hiçbir şekilde çoğaltılamaz ve üzerinde değişiklik yapılamaz.

	1	2	3	4	5	6	7	
E	PE	: Topraklama		841	: Fren bobini (+) ucu		(+190VDC)	
	1F	: Bağımsız sigortadan geçen kabin fazı	(220VAC)	3000	: Fren bobini (-) ucu		(-190VDC)	
	N1	: Bağımsız sigortadan geçen kabin nötrü	(220VAC)	LR+	: Lirpomp bobini (+) ucu		(+190VDC)	
	3F	: Bağımsız sigortadan geçen kuyu fazı	(220VAC)	LR-	: Lirpomp bobini (-) ucu		(-190VDC)	
	N3	: Bağımsız sigortadan geçen kuyu nötrü	(220VAC)	OSG+	: Ön tetikleme hız regülatörü bobin ucu (+)		(+190VDC)	
	4F	: Kuyu aydınlatma fazı	(220VAC)	OSG-	: Ön tetikleme hız regülatörü bobin ucu (-)		(-190VDC)	
	N4	: Kuyu aydınlatma nötrü	(220VAC)					
	5F	: Motor soğutma fanı fazı	(220VAC)	100	: Kontrol devreleri 24VDC beslemesi		(+24VDC)	
	5N	: Motor soğutma fanı nötrü	(220VAC)	1000	: Kontrol devreleri 24VDC ortağı		(+24VDC)	
	KAR	: Kuyu aydınlatmasını tetikleme sinyal girişi	(220VAC)	870	: Geri alma çalışma sinyal girişi		(+24VDC)	
	IL	: UPS giriş fazı	(220VAC)	500	: Geri alma çalışmada aşağı yön sinyal girişi		(+24VDC)	
	IN	: UPS giriş nötrü	(220VAC)	501	: Geri alma çalışmada yukarı yön sinyal girişi		(+24VDC)	
	UL	: UPS çıkış fazı	(220VAC)	869K	: Kuyu dibi revizyon çalışma sinyal girişi		(+24VDC)	
	UN	: UPS çıkış nötrü	(220VAC)	500K	: Kuyu dibi revizyon çalışmada aşağı yön sinyal girişi		(+24VDC)	
	US	: Ana kesici şalter kontağından geçen UPS çıkış fazı	(220VAC)	501K	: Kuyu dibi revizyon çalışmada yukarı yön sinyal girişi		(+24VDC)	
	PUF	: Kaçak akım rölesinden geçen UPS çıkış fazı	(220VAC)	869R	: Kabin üstü revizyon çalışma sinyal girişi		(+24VDC)	
	PUN	: Kaçak akım rölesinden geçen UPS çıkış nötrü	(220VAC)	500R	: Kabin üstü revizyon çalışmada aşağı yön sinyal girişi		(+24VDC)	
	DUF	: MD-STO için UPS çıkış fazı	(220VAC)	501R	: Kabin üstü revizyon çalışmada yukarı yön sinyal girişi		(+24VDC)	
	D	FO	: Sigortadan geçen kumanda panosu UPS fazı	(220VAC)	KRST	: Kuyu dibi revizyon çalışması sonrası resetleme anahtarı sinyal girişi		(+24VDC)
NO		: Sigortadan geçen kumanda panosu UPS nötrü	(220VAC)	MLA, MLB	: Kilit açma bölgesi şalterleri sinyal girişi		(+24VDC)	
LPF		: Kumanda panosu fanı motoru fazı	(220VAC)	MA, MB	: Sayıcı ve seviyelme şalterleri sinyal girişleri		(+24VDC)	
ADN		: Otomatik kapı nötrü	(220VAC)	142	: Katta durdurucu şalter sinyal girişi		(+24VDC)	
ADP		: Otomatik kapı fazı	(220VAC)	817	: Alt zorunlu yavaşlatıcı şalter sinyal girişi		(+24VDC)	
KL		: Kabin lambaları bağlantı terminali	(220VAC)	818	: Üst zorunlu yavaşlatıcı şalter sinyal girişi		(+24VDC)	
KF		: Kabin fanı motoru bağlantı terminali	(220VAC)	820	: Ara hız yavaşlatıcı şalter sinyal girişi		(+24VDC)	
10		: Emniyet devreleri beslemesinin çıkış nötrü	(220VAC)	KRO	: Ön tetikleme hız regülatörü kontak kontrolü girişi		(+24VDC)	
11		: Emniyet devreleri beslemesinin çıkış fazı	(220VAC)	FR1, FR2	: Fren bobini kontak kontrolü girişi		(+24VDC)	
10A		: Emniyet devresi nötr dönüşü	(220VAC)	806	: Deprem alarmı sinyal girişi		(+24VDC)	
10B		: Emniyet devresi kontakör nötrü çıkışı	(220VAC)	813	: İtfaiyeci anahtarı sinyal girişi		(+24VDC)	
PSB1, PSB2		: Panodaki acil stop butonu terminaleri	(220VAC)	816	: Yangın alarmı sinyal girişi		(+24VDC)	
99		: Panodaki acil stop butonu dönüşü	(220VAC)	ALC	: Alarm butonu giriş terminali			
102		: Makine dairesindeki acil stop butonu dönüşü	(220VAC)	EMG	: Kabin üstü acil aydınlatma lambası sinyal çıkışı			
103		: Kuyu kapağı kontağı dönüşü	(220VAC)	HP+, HP-	: Hoparlör bağlantı terminaleri			
104		: Kumanda panosu yedek terminali dönüşü	(220VAC)	P1, P2	: Ana tahrik motoru termistör sinyal girişleri			
105		: Kumanda panosu yedek terminali dönüşü	(220VAC)	CANL, CANH	: CAN-BUS Seri haberleşme sinyalleri			
C		KSB1, KSB2	: Kuyu dibi kutusu acil stop butonu terminaleri	(220VAC)	SBY, SPI	: By-pass modu sesli ve görsel uyan sinyali çıkışı		
		105A	: Kuyu dibi acil stop buton dönüşü	(220VAC)	SKA	: Kapı açık kaldı sinyal çıkışı		
	105B	: Hız regülatörü kasnak gergi kontağı dönüşü	(220VAC)	K1A	: Kapı nudging sinyali girişi (A kapısı için)			
	105C	: Kuyu dibi acil stop butonu dönüşü (kuyu dibi >160cm)	(220VAC)	K3A	: Kapı kapama sinyali girişi (A kapısı için)			
	105D	: Kuyu merdiveni kontağı dönüşü	(220VAC)	K5A	: Kapı açma sinyali girişi (A kapısı için)			
	105E	: Kuyu dibi giriş kapısı kontağı dönüşü	(220VAC)	K15A	: Kapı açma, kapı kapama ve nudging sinyal ortağı (A kapısı için)			
	105F	: Halat gergi kontağı dönüşü (Sevir Mes. > 100m)	(220VAC)	DEA	: Kapı hata çıkışı sinyal girişi (A kapısı için)			
	106	: Kuyu dibi yedek terminali dönüşü	(220VAC)	K16A	: Kapı tam açık sinyal girişi (A kapısı için)			
	107	: S-MY Revizyon anahtarı üzerindeki güvenlik (stop) devresi kontakları dönüşü	(220VAC)	K19A	: Kapı tam kapalı sinyal girişi (A kapısı için)			
	LCK1, LCK2	: Kabin üstü revizyon anahtarı üzerindeki interlock kontağı dönüşü	(220VAC)	YDK1, YK8	: Kuyu dibi kutusu yedek klemensleri			
	108	: S-MY Revizyon anahtarı üzerindeki güvenlik (stop) devresi kontakları dönüşü	(220VAC)	RYV1, RYV3	: Revizyon kutusu yedek klemensleri			
	108A	: Kabin tamponu kontağı dönüşü	(220VAC)	CYA1-CYA2	: Seri haberleşmeli kabin butonyeri kartının yedek geçiş terminaleri			
	108B	: Karşı ağırlık tamponu kontağı dönüşü	(220VAC)	CYB1-CYB2	: Seri haberleşmeli kabin butonyeri kartının yedek geçiş terminaleri			
	109	: Alt son kesici kontağı dönüşü	(220VAC)	RYD1, RYD5	: Revizyon kutusu yedek klemensleri			
	110	: Gevşek halat kontağı dönüşü	(220VAC)					
	111	: Üst son kesici kontağı dönüşü	(220VAC)	V-COM (V10)	: Valflerin (-) ucu		(-48VDC)	
	112	: Hız regülatörü kontağı dönüşü	(220VAC)	V-DLV	: UCM güvenlik valfi beslemesi (+) ucu		(+48VDC)	
	B	113	: Kabin paraşüt fren kontağı dönüşü	(220VAC)	V-ML	: Hızlı valfinin (+) ucu		(+48VDC)
		114	: Kabin gevşek halat kontağı dönüşü	(220VAC)	V-MD	: Aşağı yön valfinin (+) ucu		(+48VDC)
114A		: S-GA Geri alma anahtarı üzerindeki güvenlik (stop) devresi kontakları dönüşü	(220VAC)	V-MP	: Yukarı yön valfinin (+) ucu		(+48VDC)	
MY1, MY2		: Kuyu dibi revizyon anahtarı terminaleri	(220VAC)				(+48VDC)	
115		: Panodaki by-pass anahtarı dönüşü	(220VAC)					
116		: S-REV Revizyon anahtarı üzerindeki güvenlik (stop) devresi kontakları dönüşü	(220VAC)	U, V, W	: Hız sarğı çıkışları		(380VAC)	
117		: Kabin üstü acil stop buton dönüşü	(220VAC)					
120		: Seri bağlı stop kontakları dönüşü	(220VAC)					
125		: Kat kapıları fiş kontakları dönüşü	(220VAC)					
130		: Kat kapıları fiş kontakları dönüşü	(220VAC)					
135		: Kabin kapısı kontak dönüşü	(220VAC)					
140		: Kabin kapısı kontak dönüşü	(220VAC)					
A								

1	2	3	4	5	6	7
SINCE 1988 mik-el LIFT TECHNOLOGIES	ÇİZİM	İ. YÖRDENİKLİ	TARİH	23.01.2018		
	KONTROL	M. SELÇOK	ŞEMA NO	E20-8600-V1	KLEMENS İSİMLERİ VE AÇIKLAMALARI	BAĞLANTI KAPİ AÇIK SEVİYELEME ERKEN KAPİ AÇMA GÜVENLİK DEVRESİ GERİLİMİ GERİ ALMA KUMANDA VAR VAR 220VAC VAR
			DOSYA	SXU-E20-HYD-GMV-V1		
				GMV 3xxxEN, 3xxxS / DLV-A3 VALF + UPS / EN81-20/50		18 / 27

Bu belge, uygulamalar için öneri niteliğindedir. Mik-el Elektronik San. Tic. Ltd. Şti. önceden haber vermesizin belgenin içerik veya görünümünde değişiklik yapma hakkını saklı tutar. Belgede yeralabilecek olası hata ve eksikliklerden Mik-el Elektronik San. Tic. Ltd. Şti. sorumlu tutulamaz.

© Bu belge Mik-el Elektronik San. Tic. Ltd. Şti. 'nin malıdır. Her türlü kullanım hakkı Mik-el Elektronik San. Tic. Ltd. Şti. 'ne aittir ve telif hakları yasalınca koruma altındadır. Mik-el Elektronik San. Tic. Ltd. Şti. 'nin yazılı izni olmadan hiçbir şekilde çoğaltılamaz ve üzerinde değişiklik yapılamaz.