

KUMANDA SİSTEMİ  
PROJE TANIMI

MİKRONİK SX ULTRA  
**Bucher iValve + UPS / EN81-20/50**

BAĞLANTI  
KAPI AÇIK SEVİYELEME  
ERKEN KAPI AÇMA  
GÜVENLİK DEVRESİ GERİLİMİ  
GERİ ALMA KUMANDA

KUMANDA PANOSU BAĞLANTI ŞEMASI  
VAR  
VAR  
220VAC  
VAR

H/W  
S/W

SXU/CPU: V2.00  
SXU/CPU: V1.03.6

TARİH  
ŞEMA NUMARASI  
DOSYA İSMİ

24.01.2018  
E20-8550-V1  
SXU-E20-HYD-BRI-V1

SAYFA SAYISI

27

ÇİZİM  
KONTROL

İ. YÖRDENİKLİ  
M. SELÇOK

## KUMANDA PANOSU

: Ana kesici galter (Kumanda panosu ile elektrik dağıtım panosu arası mesafe 1 m. 'den fazla ise kullanılması gerekmektedir)

S1-2  
3.3:D  
7.1:A  
: Ana kesici galter

S1  
3.3:D  
7.1:A  
: Ana kesici galter

SCF  
30mA  
: Kaçak akım koruma rölesi

Şebeke

## DB: Makine dairesindeki elektrik dağıtım panosu

SINCE 1988  
**mik-el**  
LIFT TECHNOLOGIES

ÇİZİM	İ. YÖRDENİKLİ	TARİH	24.01.2018
KONTROL	M. SELÇOK	ŞEMA NO	E20-8550-V1
		DOSYA	SXU-E20-HYD-BRI-V1

Bucher iValve + UPS / EN81-20/50

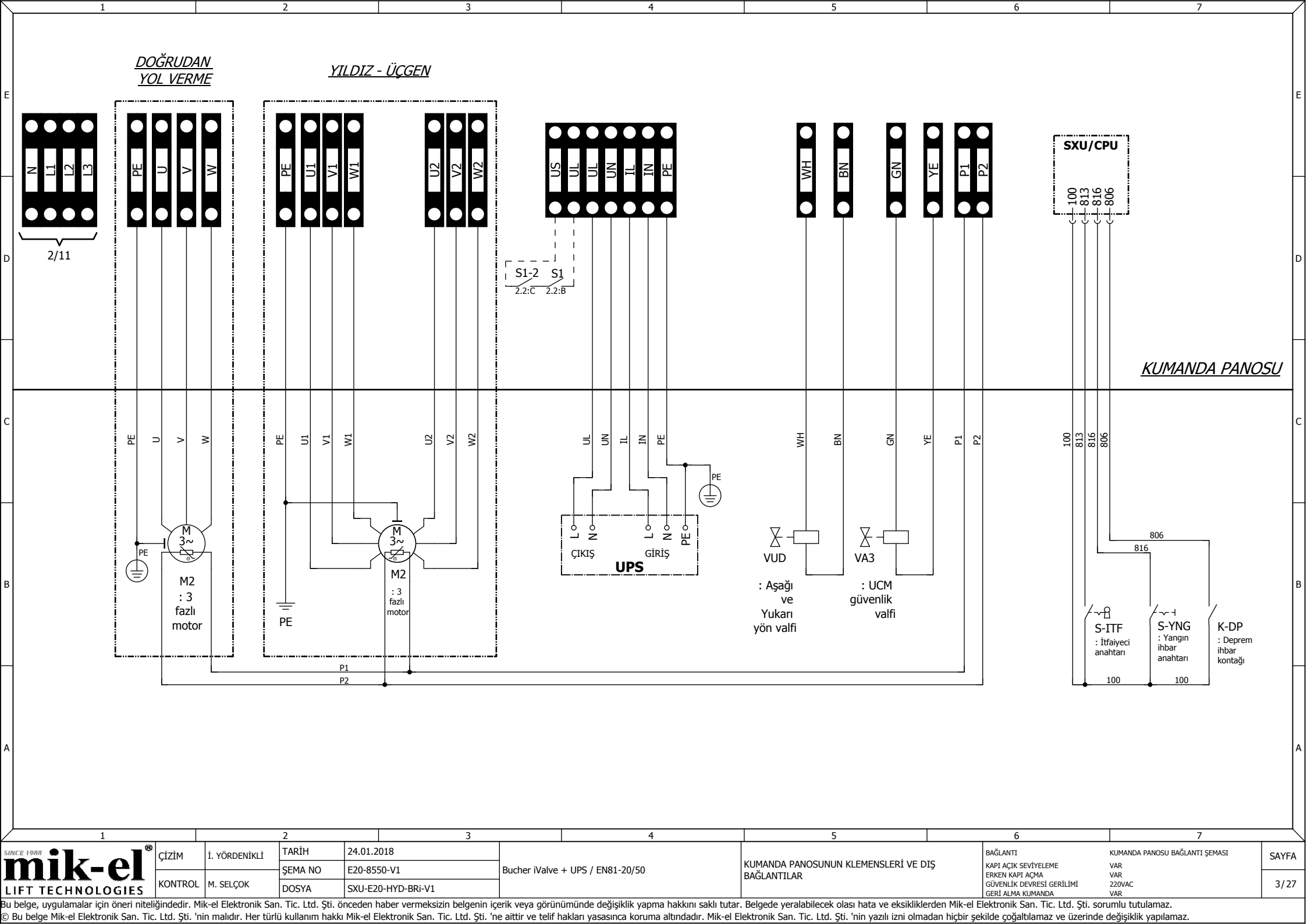
ELEKTRİK DAĞITIM KUTUSU BAĞLANTILARI

BAĞLANTI  
KAPI AÇIK SEVİYELEME  
ERKEN KAPI AÇMA  
GÜVENLİK DEVRESİ GERİLİMİ  
GERİ ALMA KUMANDA

KUMANDA PANOSU BAĞLANTI ŞEMASI  
VAR  
VAR  
220VAC  
VAR

SAYFA  
2/27

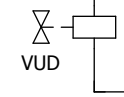
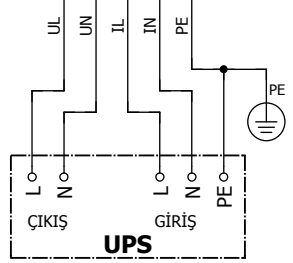
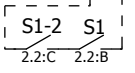
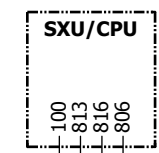
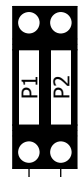
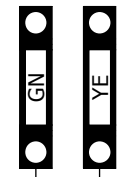
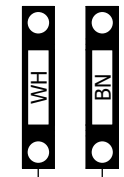
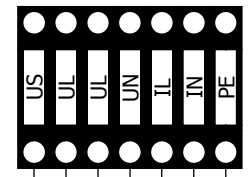
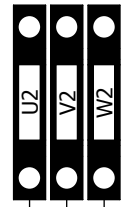
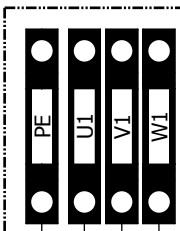
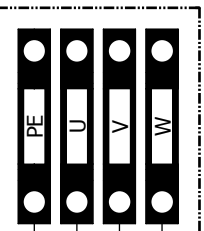
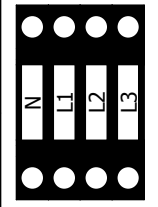
Bu belge, uygulamalar için öneri niteliğindedir. Mik-el Elektronik San. Tic. Ltd. Şti. önceden haber vermeksizin belgenin içerik veya görünümünde değişiklik yapma hakkını saklı tutar. Belgede yer alabilecek olası hata ve eksikliklerden Mik-el Elektronik San. Tic. Ltd. Şti. sorumlu tutulamaz. © Bu belge Mik-el Elektronik San. Tic. Ltd. Şti. 'nin malıdır. Her türlü kullanım hakkı Mik-el Elektronik San. Tic. Ltd. Şti. 'ne aittir ve telif hakları yasalınca koruma altındadır. Mik-el Elektronik San. Tic. Ltd. Şti. 'nin yazılı izni olmadan hiçbir şekilde çoğaltılamaz ve üzerinde değişiklik yapılamaz.



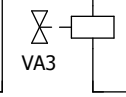
**DOĞRUDAN  
YOL VERME**

**YILDIZ - ÜÇGEN**

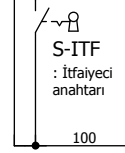
**KUMANDA PANOSU**



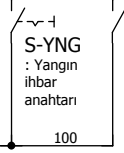
: Aşağı ve  
Yukarı  
yön valfi



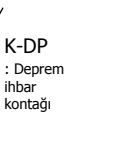
: UCM  
güvenlik  
valfi



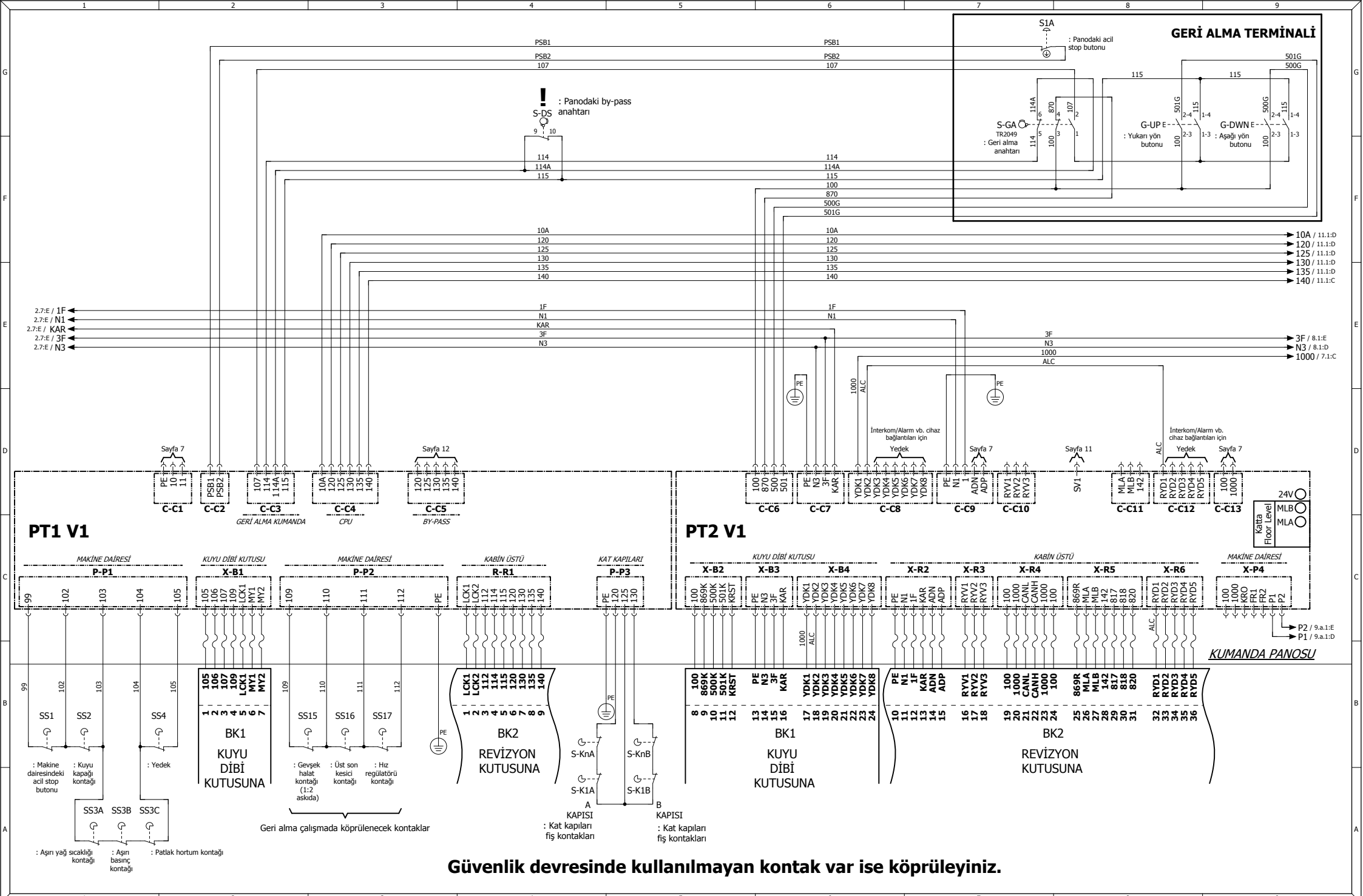
S-ITF  
: İtfaiyeci  
anahtarı



S-YNG  
: Yangın  
ihbar  
anahtarı



K-DP  
: Deprem  
ihbar  
kntağı



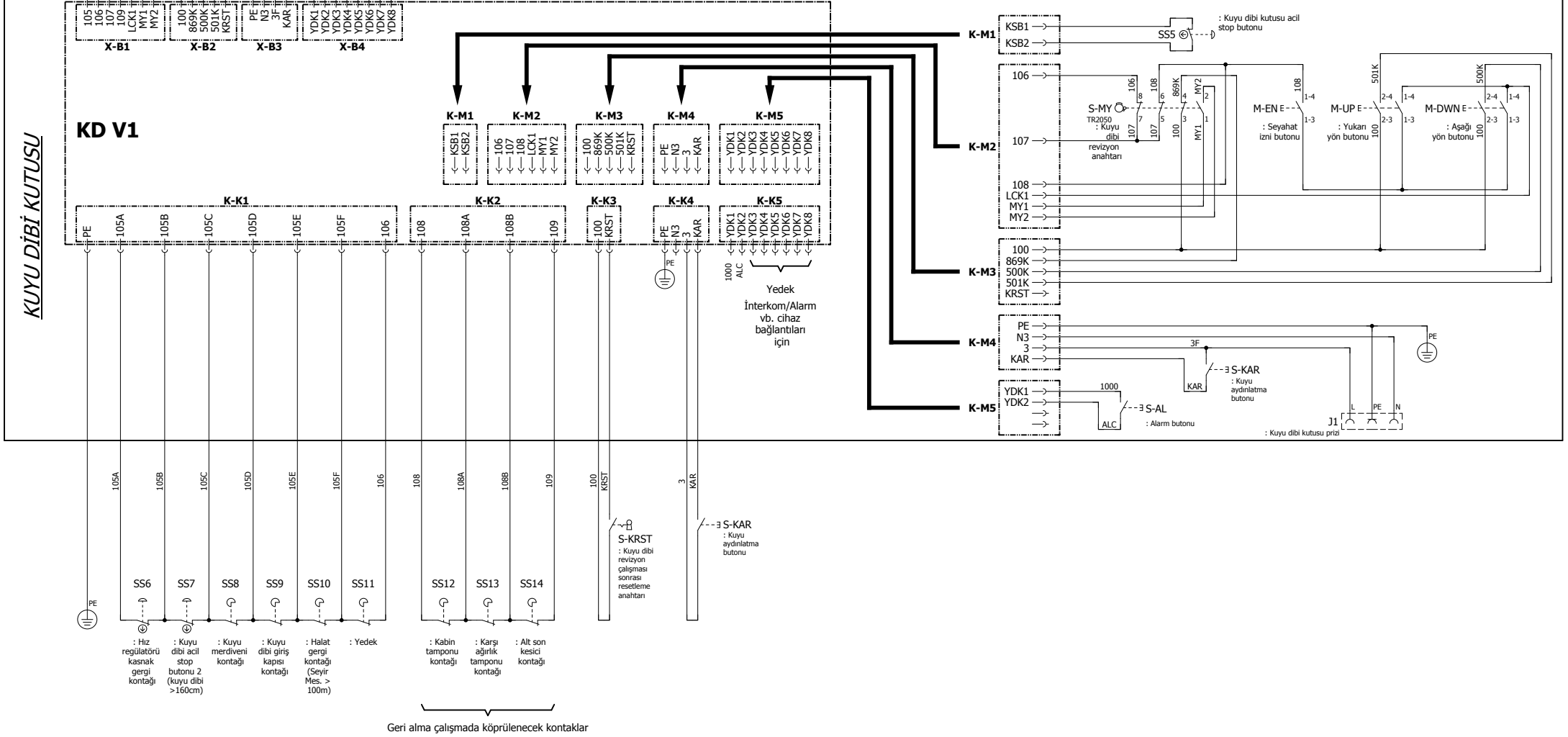
**Güvenlik devresinde kullanılmayan kontak var ise köprüleyiniz.**

1	2	3	4	5	6	7	8	9
SİMÇİC Y 0888	mik-el	LIFT TECHNOLOGIES	ÇİZİM	I. YÖRDENİKLİ	TARİH	24.01.2018	SEMA NO	E20-8550-V1
KONTROL	M. SELÇOK	DOSYA	SXU-E20-HYD-BRI-V1	Bucher iValve + UPS / EN81-20/50	KUMANDA PANOSU FLEKSİBL BAĞLANTILARI VE DIŞ BAĞLANTILAR	BAĞLANTI	KAPİ AÇIK SEVİYELEME	ERKEN KAPİ AÇMA
							GÜVENLİK DEVRESİ GERİLİMİ	GERİ ALMA KUMANDA
							230VAC	KUMANDA PANOSU BAĞLANTI ŞEMASI
							VAR	VAR
							VAR	VAR
								SAYFA
								4/27

Bu belge, uygulamalar için öneri niteliğindedir. Mik-el Elektronik San. Tic. Ltd. Şti. önceden haber vermeksizin belgenin içerik veya görünümünde değişiklik yapma hakkını saklı tutar. Belgede yer alabilecek olası hata ve eksikliklerden Mik-el Elektronik San. Tic. Ltd. Şti. sorumlu tutulamaz. © Bu belge Mik-el Elektronik San. Tic. Ltd. Şti. 'nin malıdır. Her türlü kullanım hakkı Mik-el Elektronik San. Tic. Ltd. Şti. 'ne aittir ve telif hakları yasanınca koruma altındadır. Mik-el Elektronik San. Tic. Ltd. Şti. 'nin yazılı izni olmadan hiçbir şekilde çoğaltılamaz ve üzerinde değişiklik yapılamaz.

BK1  
KUMANDA PANOSUNA

1	105
2	106
3	107
4	109
5	LCK1
6	MY1
7	MY2
8	100
9	869K
10	500K
11	501K
12	KRST
13	PE
14	N3
15	3F
16	KAR
17	YDK1
18	YDK2
19	YDK3
20	YDK4
21	YDK5
22	YDK6
23	YDK7
24	YDK8



**Güvenlik devresinde kullanılmayan kontak var ise köprüleyiniz.**

1	2	3	4	5	6	7	8	9
<b>mik-el</b> LIFT TECHNOLOGIES SİMİÇE Y 0800		<b>ÇİZİM</b> I. YÖRDENİKLİ KONTROL M. SELÇOK	<b>TARİH</b> 24.01.2018 <b>SEMA NO</b> E20-8550-V1 <b>DOSYA</b> SXU-E20-HYD-BRI-V1	Bucher iValve + UPS / EN81-20/50	KUYU DİBİ KUTUSU BAĞLANTILARI	BAĞLANTI KAPİ AÇIK SEVİYELEME ERKEN KAPİ AÇMA GÜVENLİK BEYRESİ GERİLİMİ GERİ ALMA KUMANDA	KUMANDA PANOSU BAĞLANTI ŞEMASI VAR VAR 230VAC VAR	SAYFA 5/27

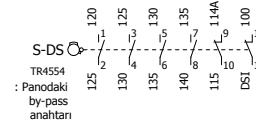
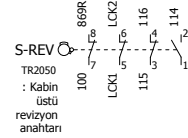
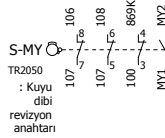
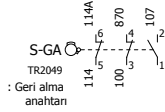
Bu belge, uygulamalar için öneri niteliğindedir. Mik-el Elektronik San. Tic. Ltd. Şti. önceden haber vermeksizin belgenin içerik veya görünümünde değişiklik yapma hakkını saklı tutar. Belgede yer alabilecek olası hata ve eksikliklerden Mik-el Elektronik San. Tic. Ltd. Şti. sorumlu tutulamaz. © Bu belge Mik-el Elektronik San. Tic. Ltd. Şti. 'nin malıdır. Her türlü kullanım hakkı Mik-el Elektronik San. Tic. Ltd. Şti. 'ne aittir ve telif hakları yasasınca koruma altındadır. Mik-el Elektronik San. Tic. Ltd. Şti. 'nin yazılı izni olmadan hiçbir şekilde çoğaltılamaz ve üzerinde değişiklik yapılamaz.

60947-5-1'e göre pozitif kontak ayrılmalı

60947-5-1'e göre pozitif kontak ayrılmalı

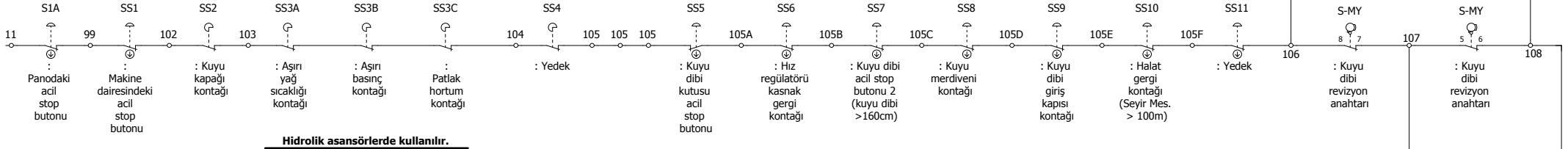
60947-5-1'e göre pozitif kontak ayrılmalı

60947-5-1'e göre pozitif kontak ayrılmalı

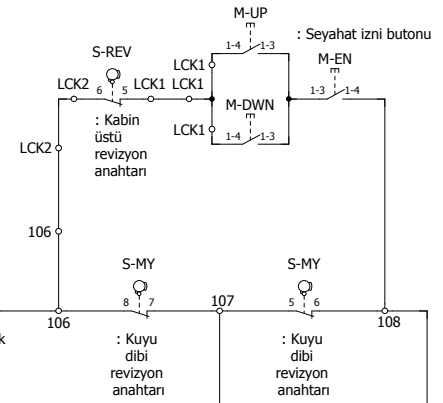


## KUMANDA PANOSU

## KUYU DİBİ KUTUSU

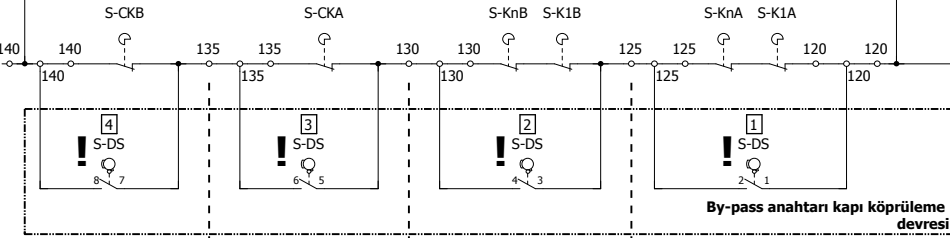
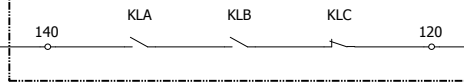


Hidrolik asansörlerde kullanılır.



## Kapı köprüleme devresi

## SXU/CPU



## By-pass anahtarı kapı köprüleme devresi

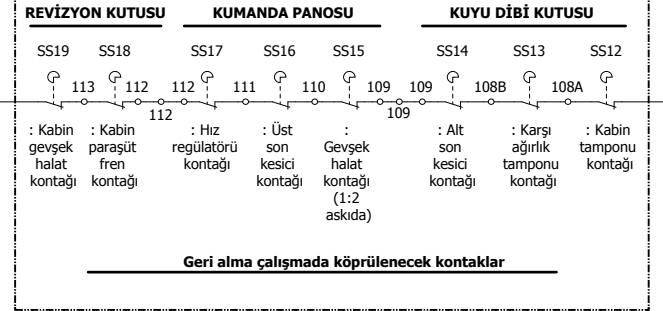
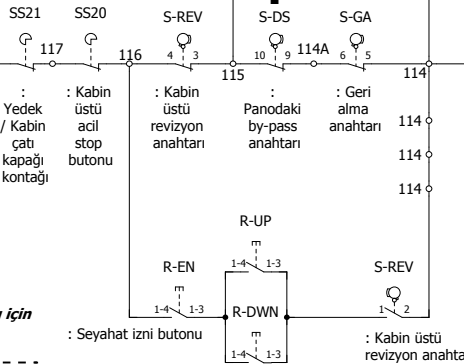
: Kabin B kapısı kontağı

: Kabin A kapısı kontağı

: Kat kapıları fiş kontakları  
: Kat kapısı kilit kontakları: Kat kapıları fiş kontakları  
: Kat kapıları fiş kontakları

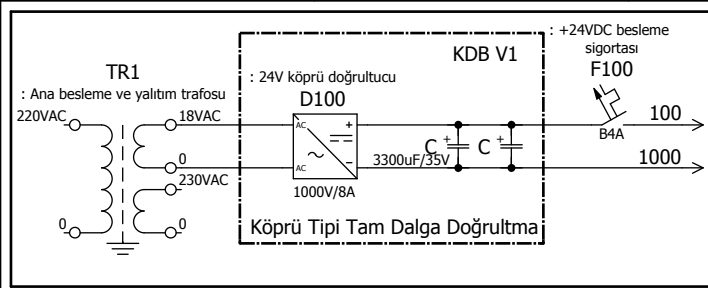
Tam otomatik kat kapıları için

Çarpma kat kapıları için

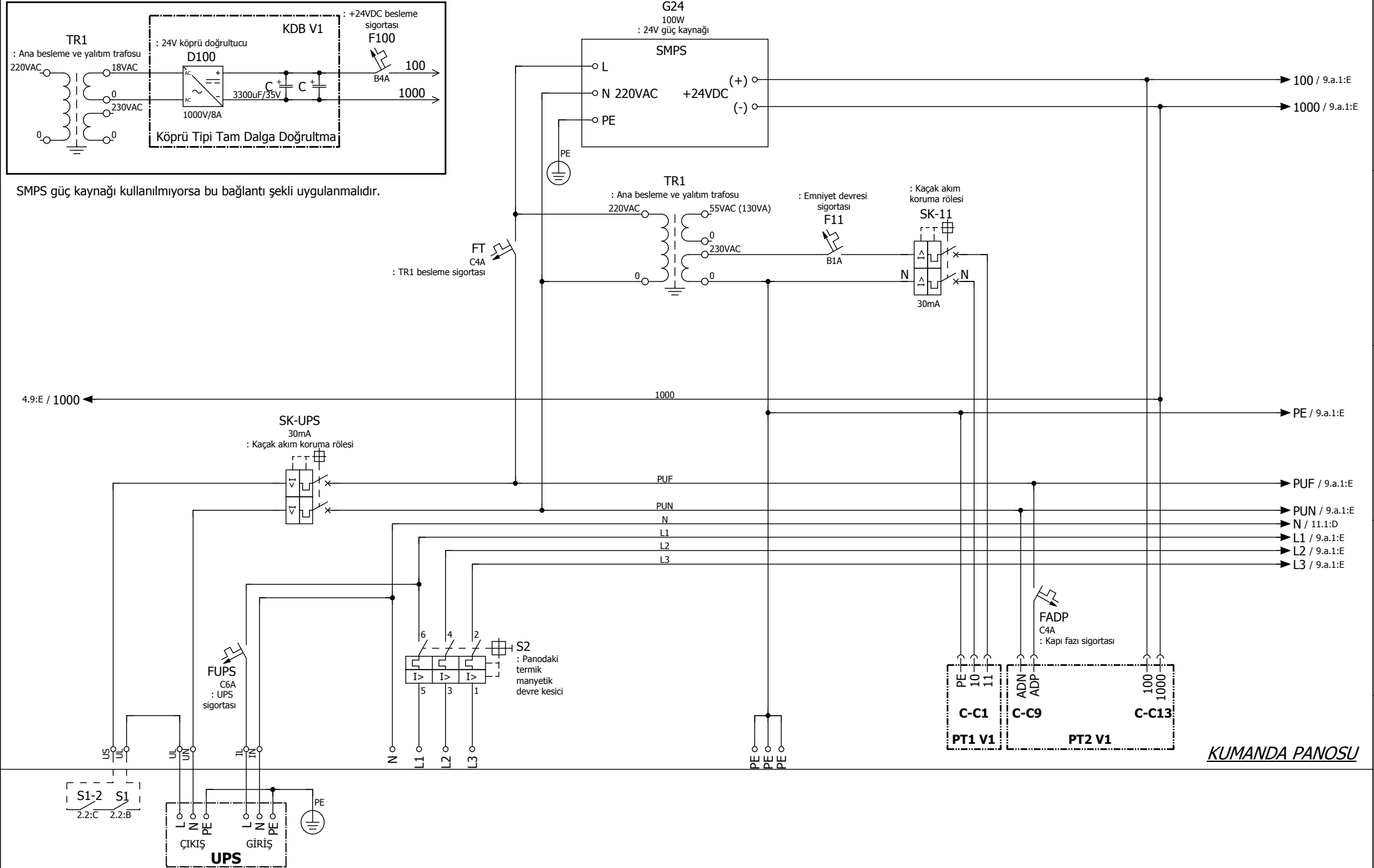


## Geri alma çalışmada köprülenecek kontaklar

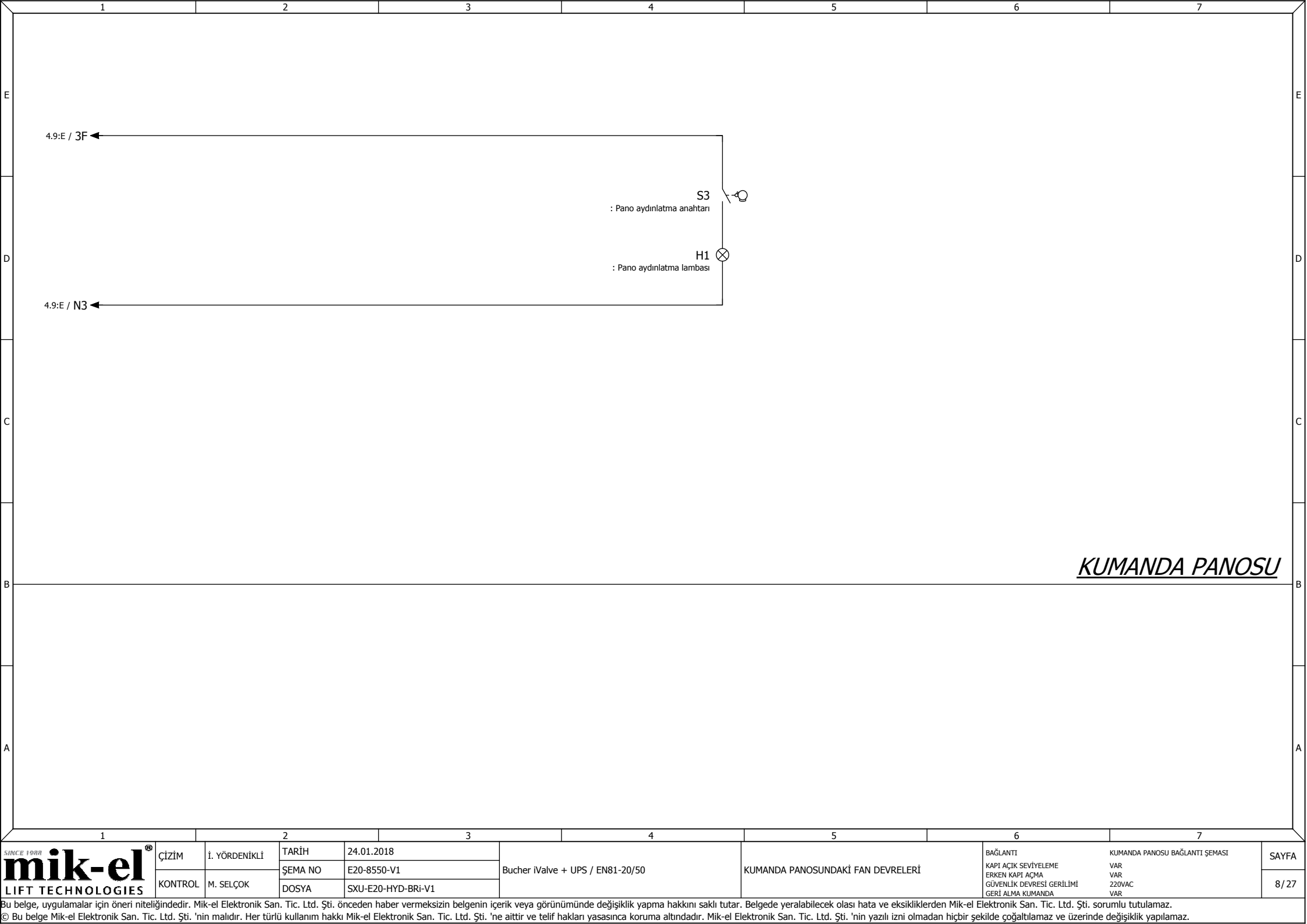
Güvenlik devresinde kullanılmayan kontak var ise köprüleyiniz.



SMPS güç kaynağı kullanılmıyorsa bu bağlantı şekli uygulanmalıdır.



**KUMANDA PANOSU**

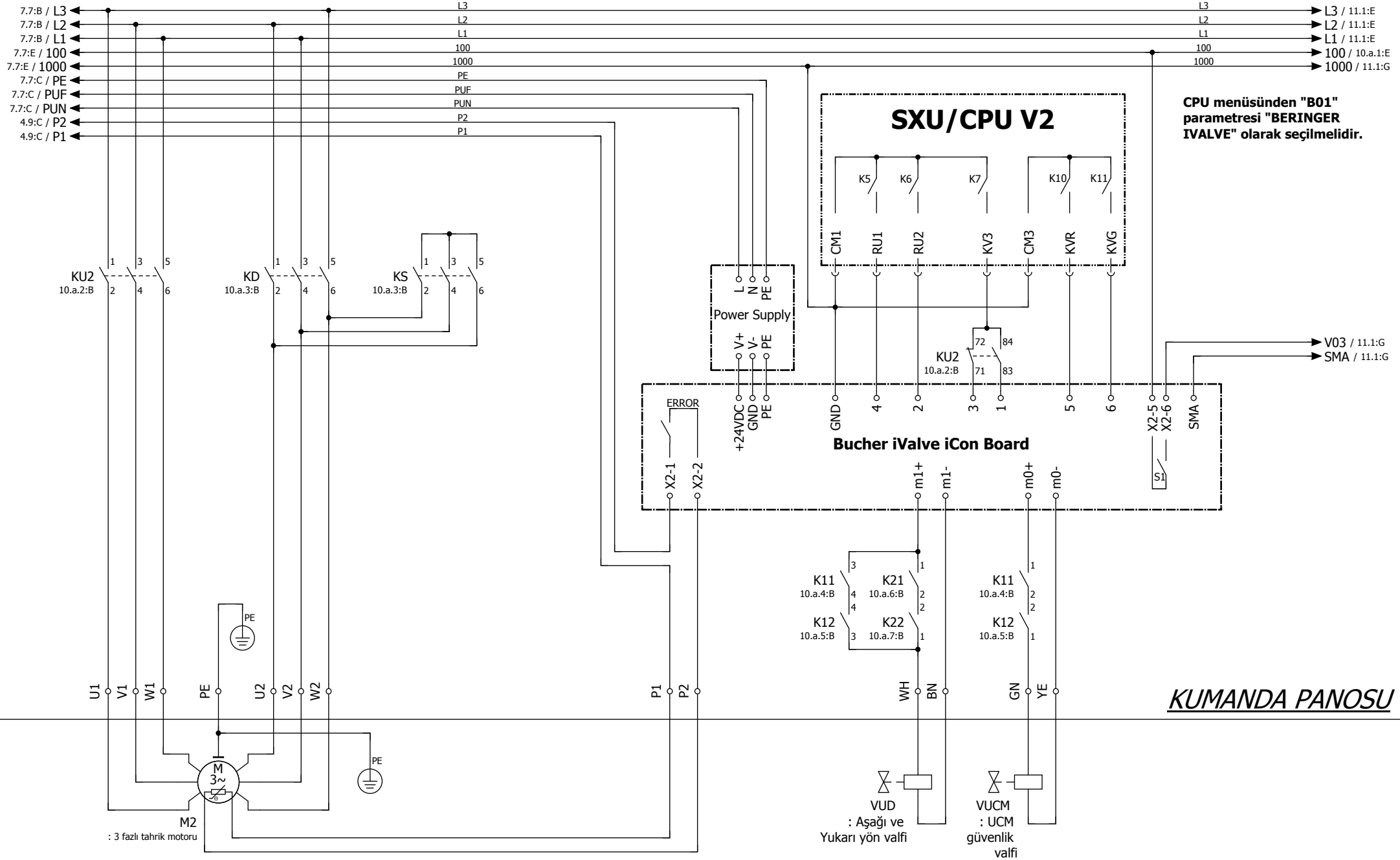


## KUMANDA PANOSU

1	2	3	4	5	6	7			
<b>SINCE 1988</b> <b>mik-el</b> <b>LIFT TECHNOLOGIES</b>	ÇİZİM KONTROL	İ. YÖRDENİKLİ M. SELÇOK	TARİH ŞEMA NO DOSYA	24.01.2018 E20-8550-V1 SXU-E20-HYD-BRI-V1	Bucher iValve + UPS / EN81-20/50	KUMANDA PANOSUNDAKİ FAN DEVRELERİ	BAĞLANTI KAPİ AÇIK SEVİYELEME ERKEN KAPİ AÇMA GÜVENLİK DEVRESİ GERİLİMİ GERİ ALMA KUMANDA	KUMANDA PANOSU BAĞLANTI ŞEMASI VAR VAR 220VAC VAR	SAYFA 8 / 27



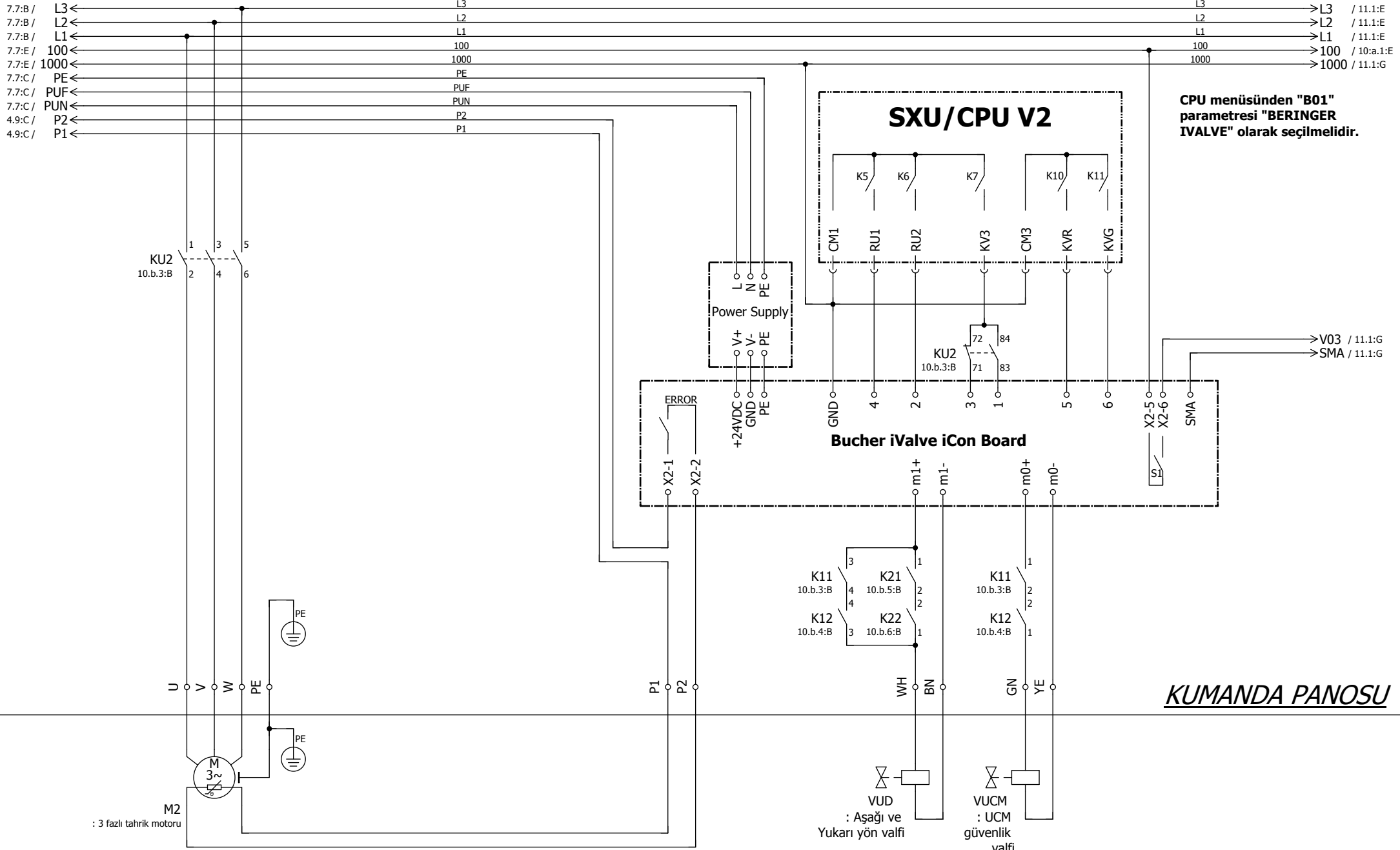
# Bucher iVALVE / YILDIZ - ÜÇGEN



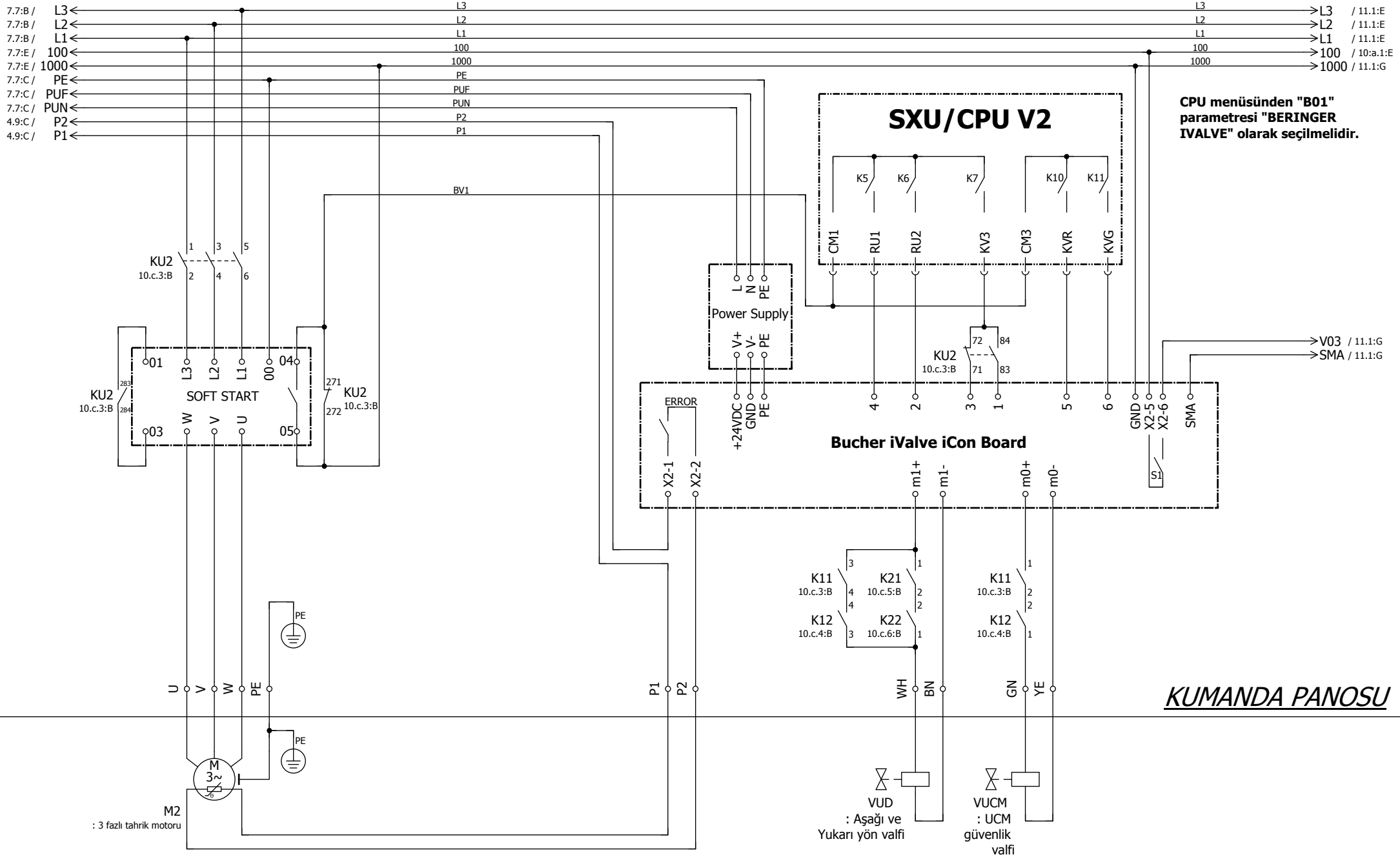
CPU menüsünden "B01" parametresi "BERINGER IVALVE" olarak seçilmelidir.

V03 / 11.1:G  
 SMA / 11.1:G

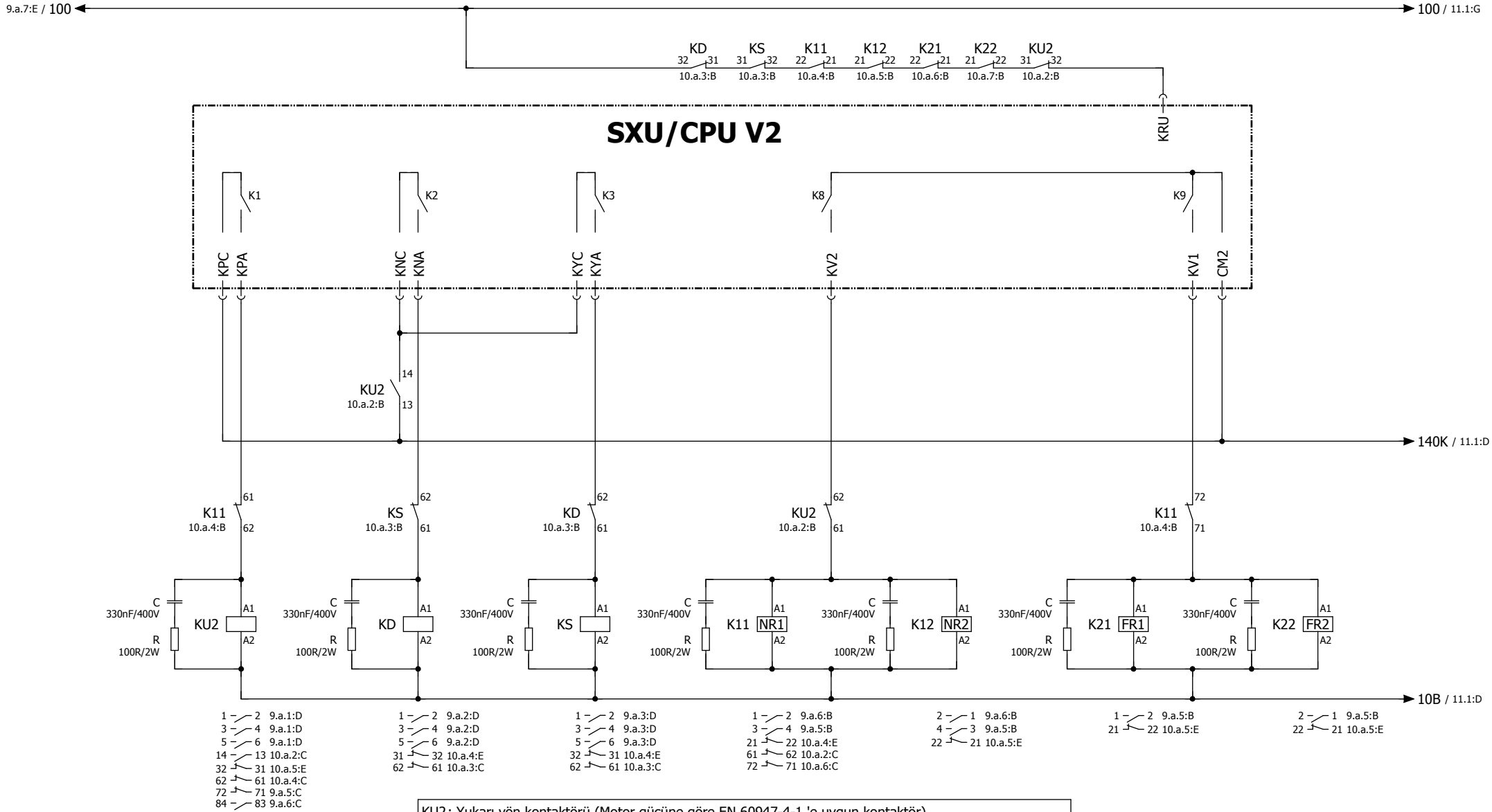
# Bucher iVALVE / DOĞRUDAN YOL VERME



# Bucher iVALVE / SOFT START



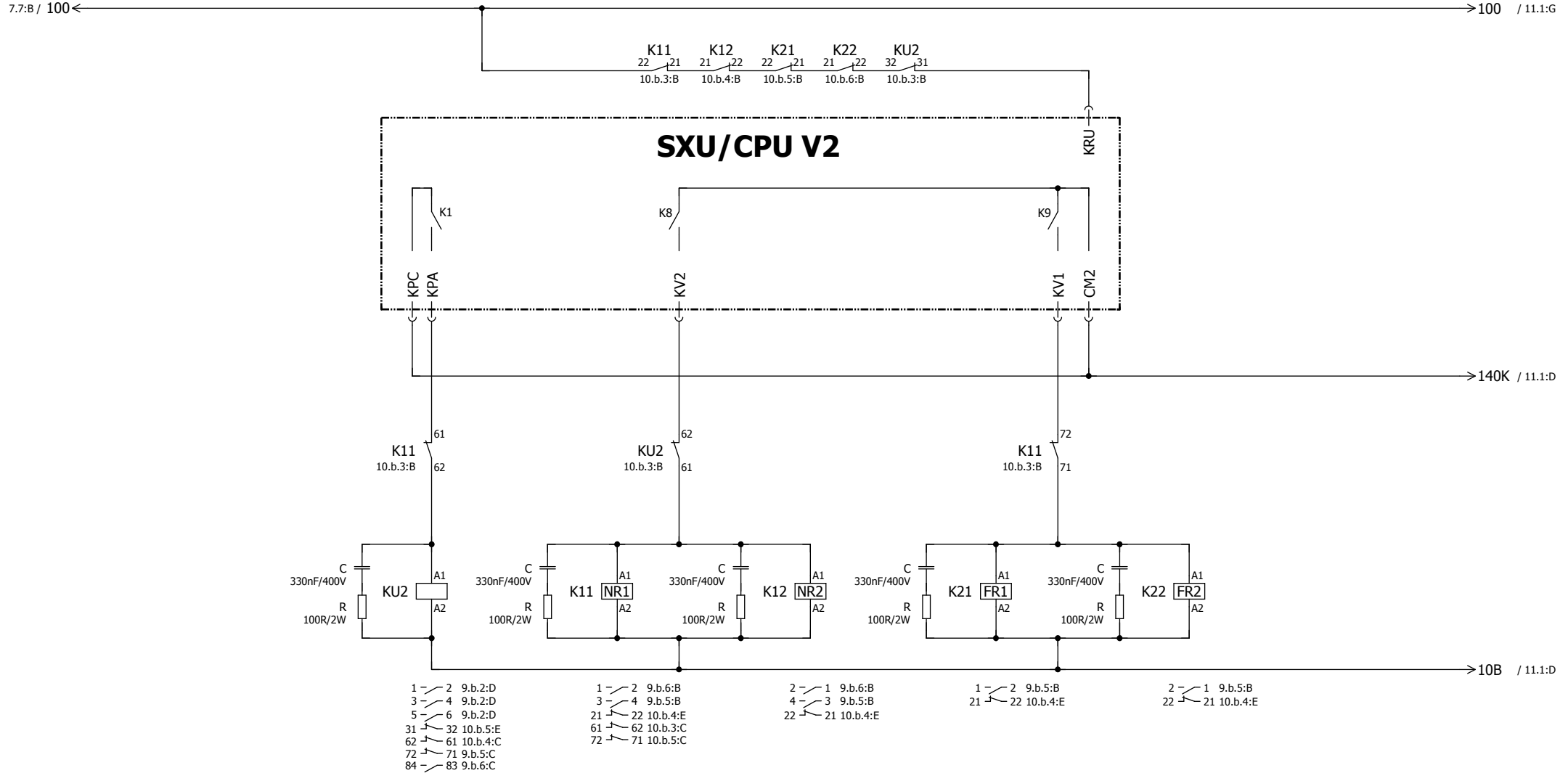
# Bucher iVALVE / YILDIZ - ÜÇGEN



KU2: Yukarı yön kontaktörü (Motor gücüne göre EN 60947-4-1 'e uygun kontaktör)  
 KS : Yıldız kontaktörü (EN 60947-4-1 'e uygun kontaktör)  
 KD : Üçgen kontaktörü (EN 60947-4-1 'e uygun kontaktör)  
 K11: Aşağı yön kontaktörü (EN 60947-4-1 'e uygun kontaktör)  
 K12: Aşağı yön kontaktörü (EN 60947-4-1 'e uygun kontaktör)  
 K21: Yukarı yön kontaktörü (EN 60947-4-1 'e uygun kontaktör)  
 K22: Yukarı yön kontaktörü (EN 60947-4-1 'e uygun kontaktör)

## KUMANDA PANOSU

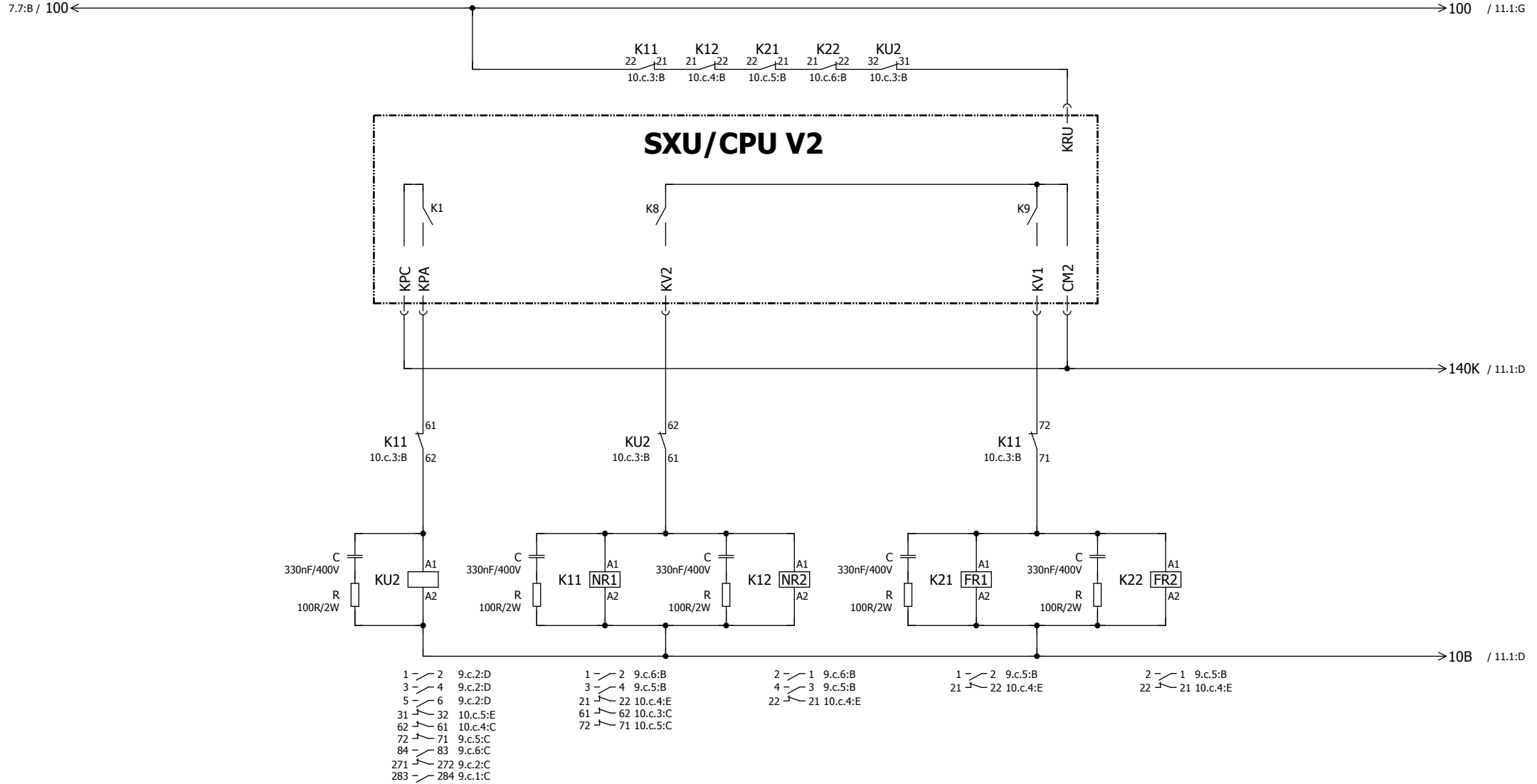
# Bucher iVALVE / DOĞRUDAN YOL VERME



KU2: Yukarı yön kontaktörü (Motor gücüne göre EN 60947-4-1 'e uygun kontaktör)  
 K11: Aşağı yön kontaktörü (EN 60947-4-1 'e uygun kontaktör)  
 K12: Aşağı yön kontaktörü (EN 60947-4-1 'e uygun kontaktör)  
 K21: Yukarı yön kontaktörü (EN 60947-4-1 'e uygun kontaktör)  
 K22: Yukarı yön kontaktörü (EN 60947-4-1 'e uygun kontaktör)

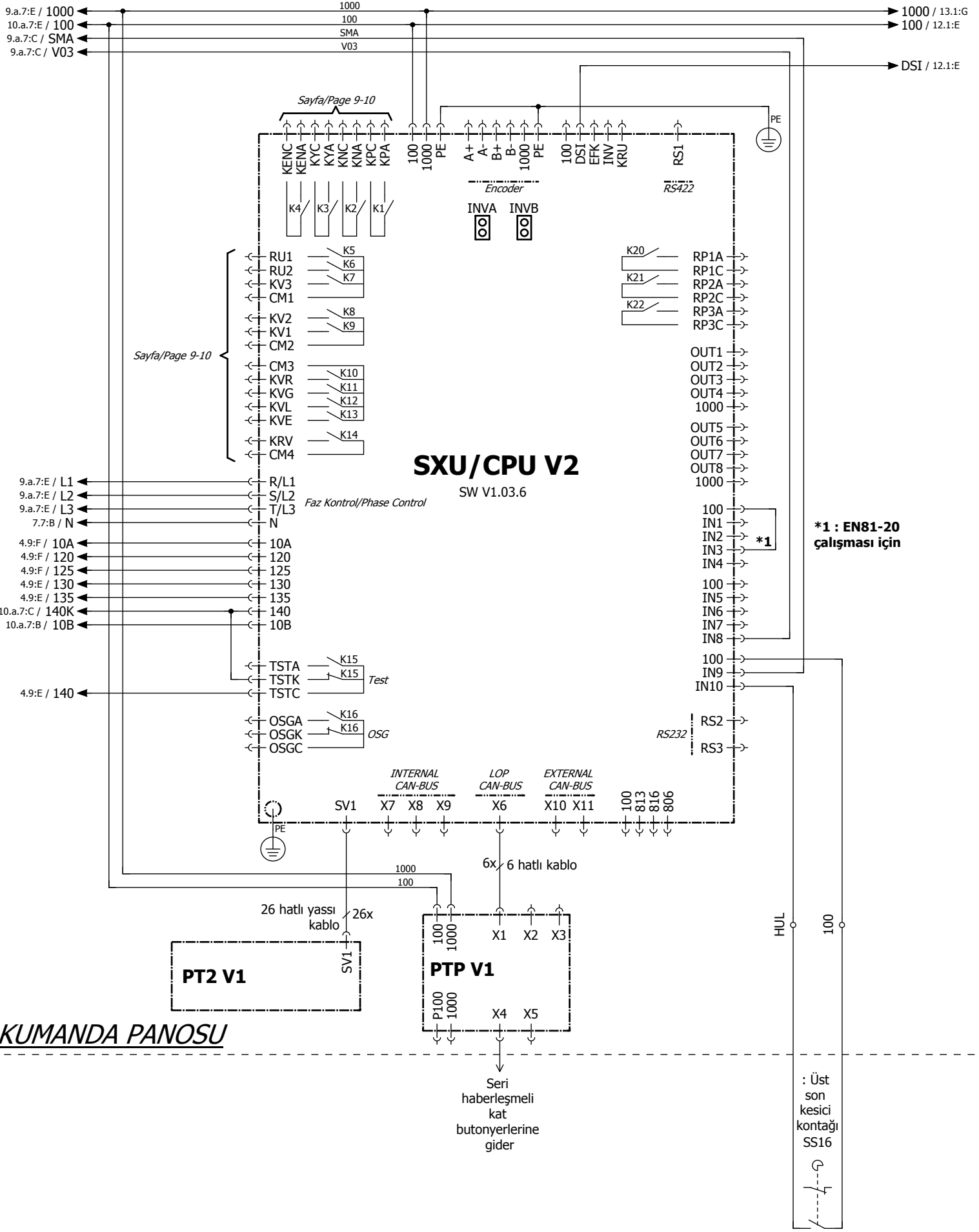
**KUMANDA PANOSU**

# Bucher iVALVE / SOFT START



KU2: Yukarı yön kontaktörü (Motor gücüne göre EN 60947-4-1 'e uygun kontaktör)  
K11: Aşağı yön kontaktörü (EN 60947-4-1 'e uygun kontaktör)  
K12: Aşağı yön kontaktörü (EN 60947-4-1 'e uygun kontaktör)  
K21: Yukarı yön kontaktörü (EN 60947-4-1 'e uygun kontaktör)  
K22: Yukarı yön kontaktörü (EN 60947-4-1 'e uygun kontaktör)

**KUMANDA PANOSU**



Bucher iValve + UPS / EN81-20/50

CPU KARTI BAĞLANTILARI

**mik-el**  
LIFT TECHNOLOGIES

ÇİZİM	İ. YÖRDENİKLİ	TARİH	24.01.2018
KONTROL	M. SELÇOK	ŞEMA NO	E20-8550-V1
		DOSYA	SXU-E20-HYD-BRI-V1

BAĞLANTI	KUMANDA PANOSU BAĞLANTI ŞEMASI
KAPI AÇIK SEVİYELEME	VAR
ERKEN KAPI AÇMA	VAR
GÜVENLİK DEVRESİ GERİLİMİ	220VAC
GERİ ALMA KUMANDA	VAR

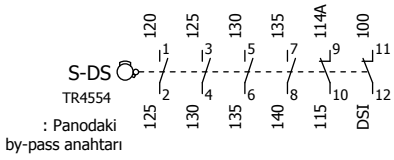
SAYFA  
11 / 27

Bu belge, uygulamalar için öneri niteliğindedir. Mik-el Elektronik San. Tic. Ltd. Şti. önceden haber vermeksizin belgenin içerik veya görünümünde değişiklik yapma hakkını saklı tutar. Belgede yer alabilecek olası hata ve eksikliklerden Mik-el Elektronik San. Tic. Ltd. Şti. sorumlu tutulamaz.  
© Bu belge Mik-el Elektronik San. Tic. Ltd. Şti. 'nin malıdır. Her türlü kullanım hakkı Mik-el Elektronik San. Tic. Ltd. Şti. 'ne aittir ve telif hakları yasaınca koruma altındadır. Mik-el Elektronik San. Tic. Ltd. Şti. 'nin yazılı izni olmadan hiçbir şekilde çoğaltılamaz ve üzerinde değişiklik yapılamaz.

11.5:G / DSI  
11.5:G / 100

DSI  
100

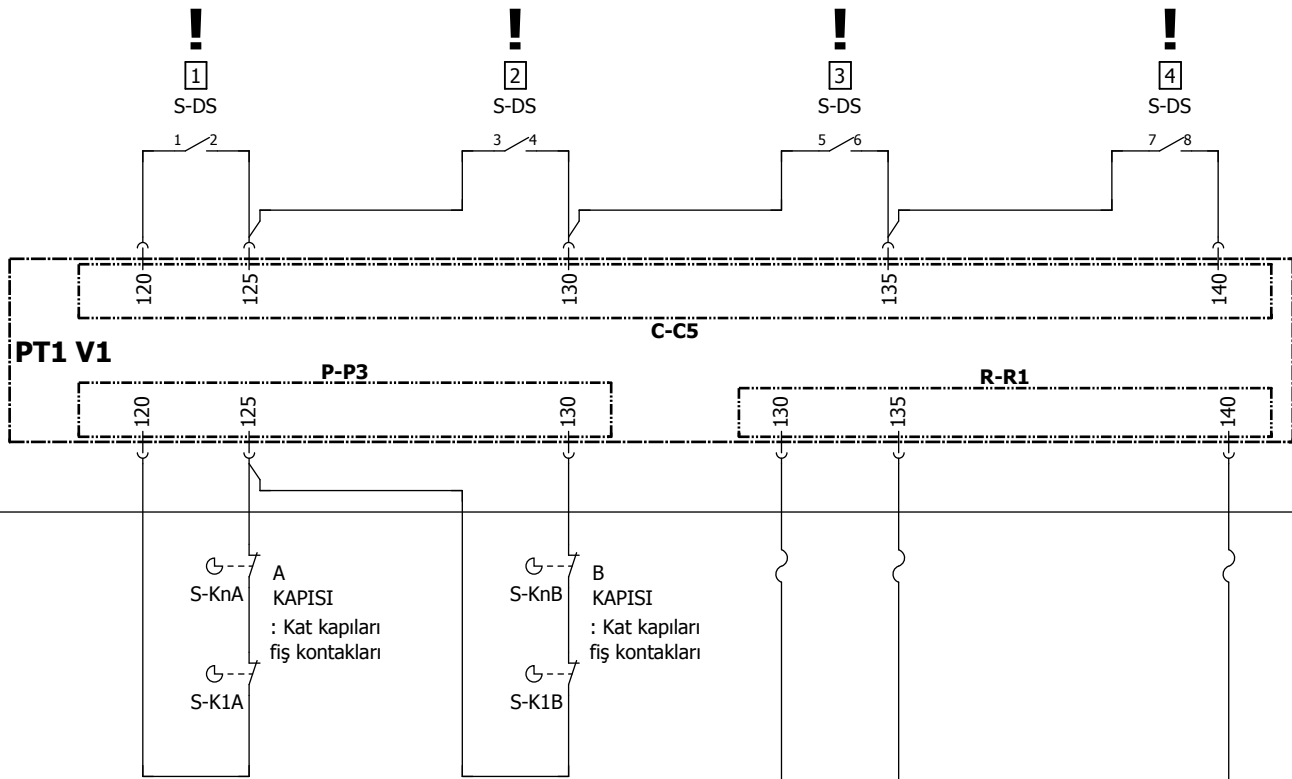
100 / 13.1:G



60947-5-1 'e göre pozitif kontak ayrırmalı

S-DS

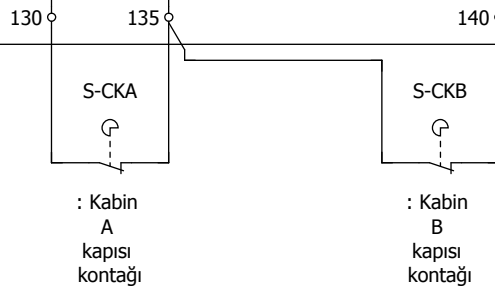
By-pass (DS)	1	2	3	4	5	6	7	8	9	10	11	12
0	NO	NO	NO	NO	NO	NC	NC					
1	NC					NO	NO					
2		NC				NO	NO					
3			NC			NO	NO					
4				NC		NO	NO					



S-DS

**KUMANDA PANOSU**

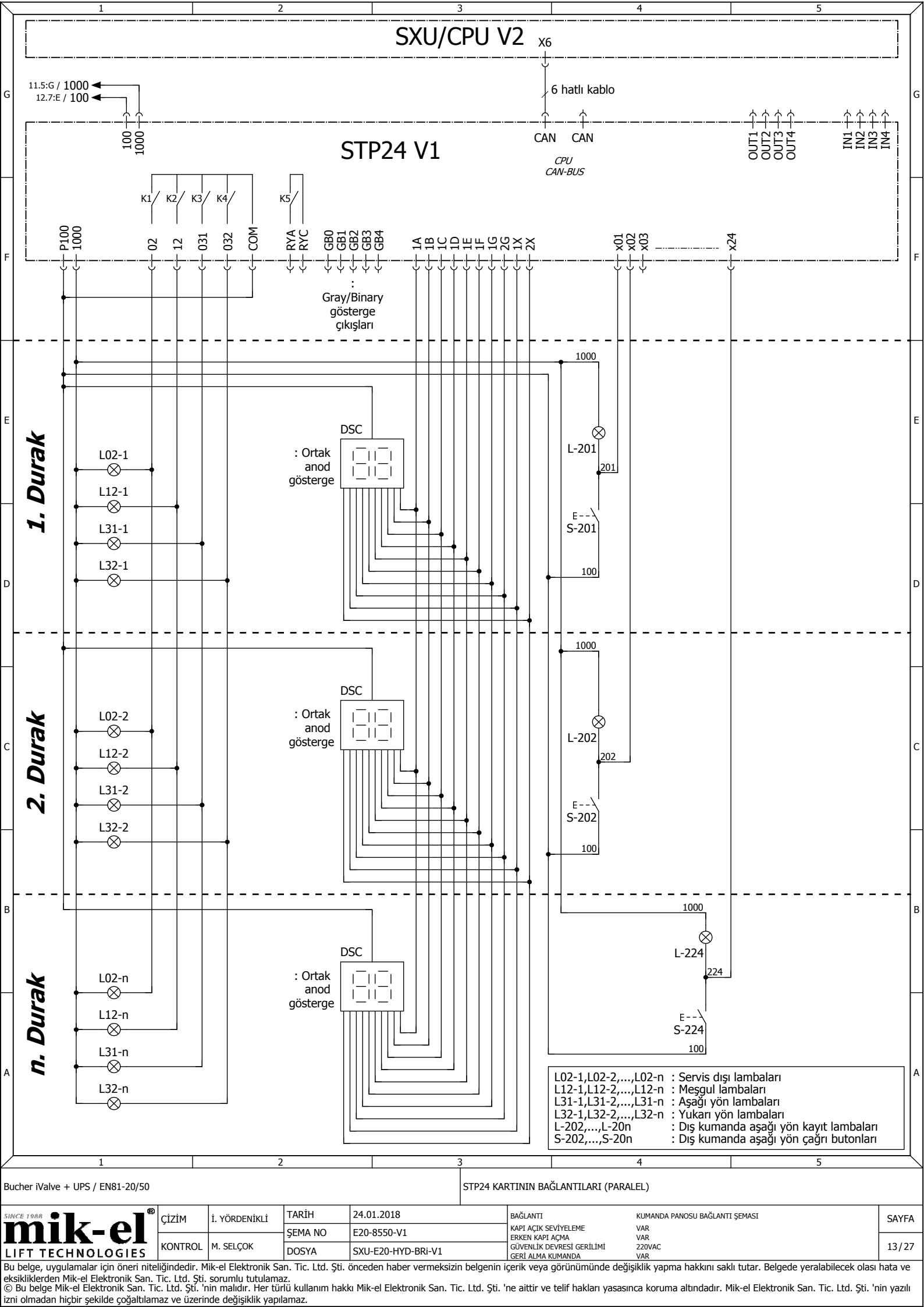
**REVİZYON KUTUSU**



: Kabin A kapısı kontağı

: Kabin B kapısı kontağı

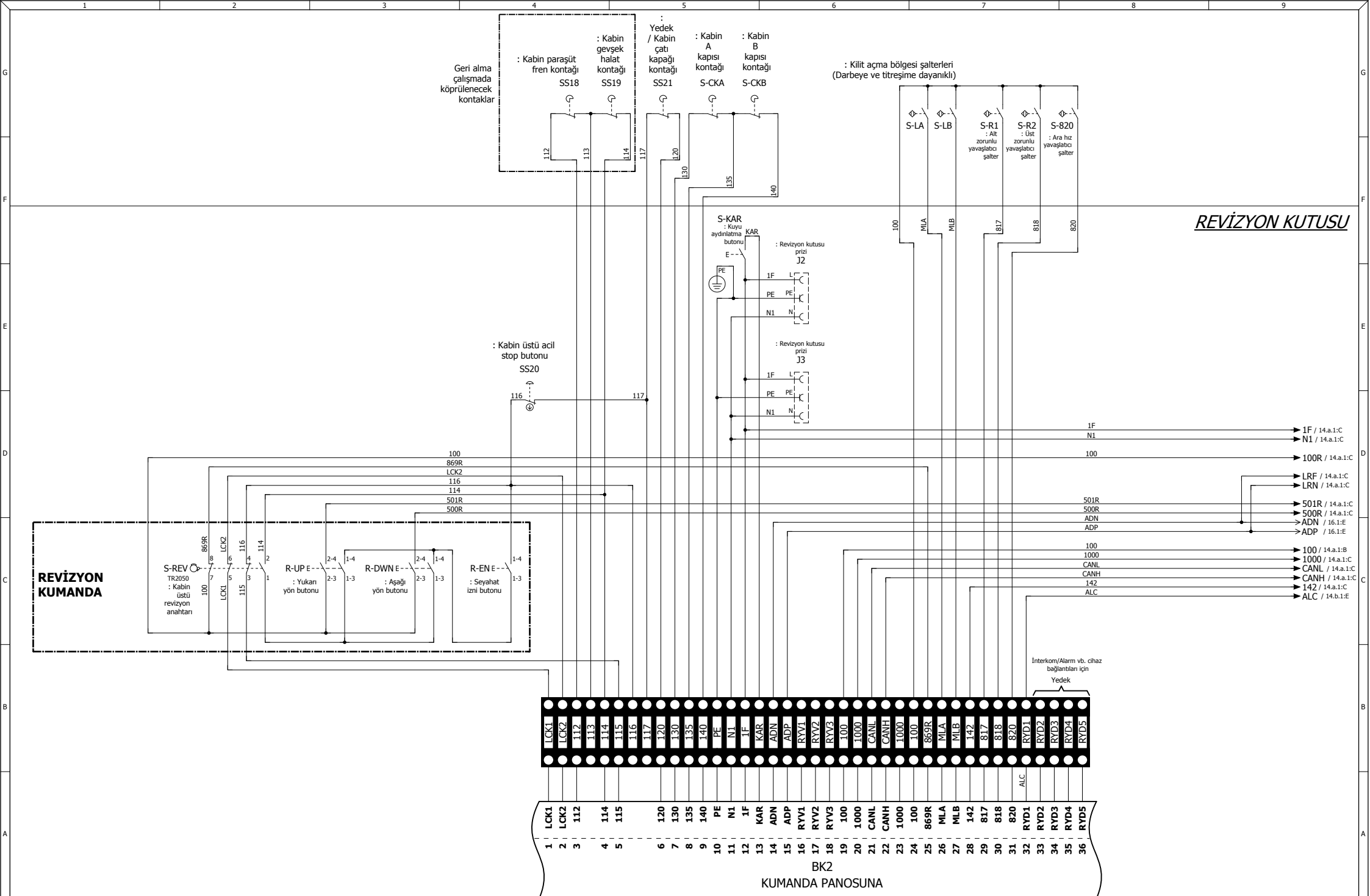




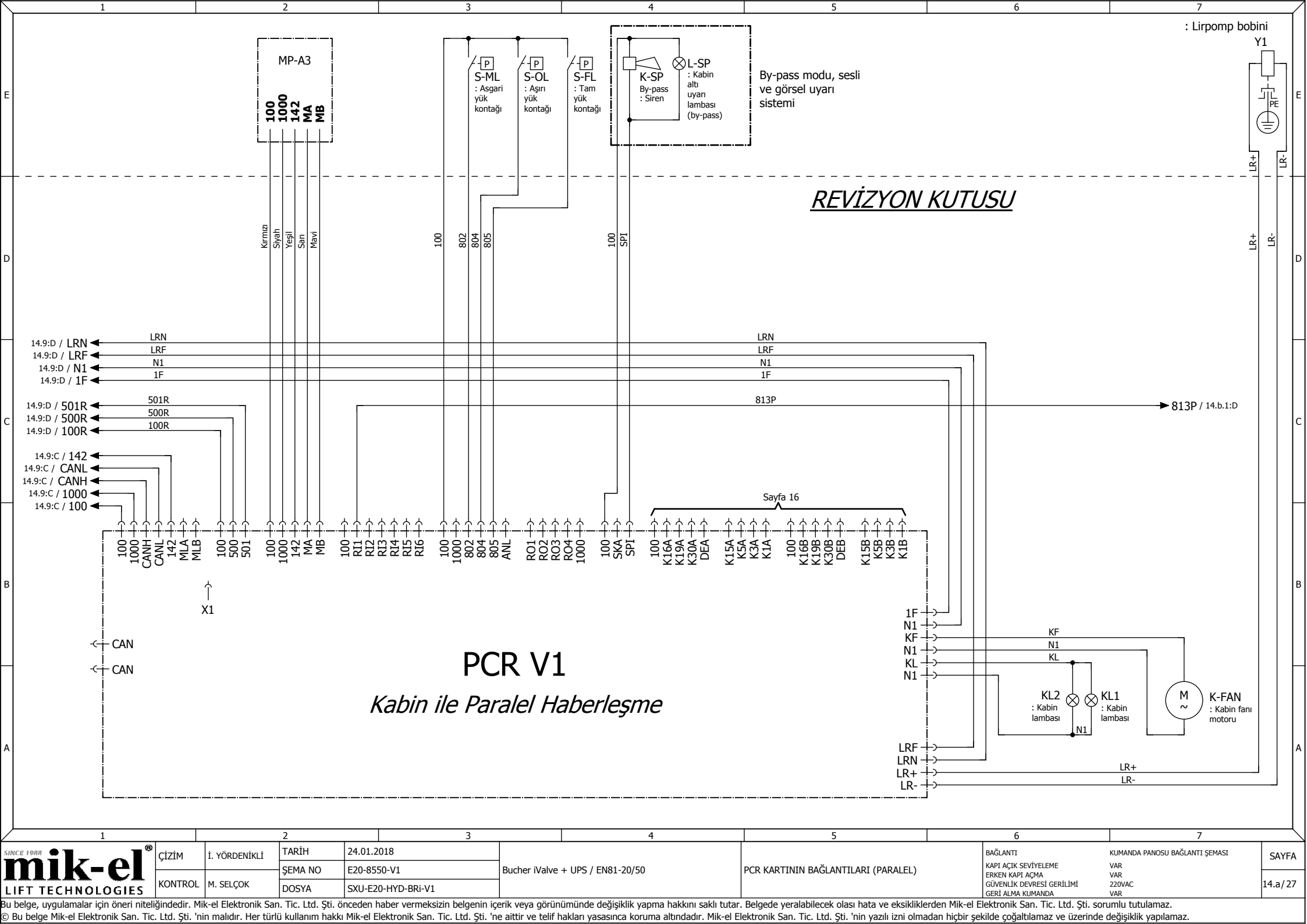
Bucher iValve + UPS / EN81-20/50 STP24 KARTININ BAĞLANTILARI (PARALEL)

<b>SINCE 1988</b> <b>mik-el</b> <b>LIFT TECHNOLOGIES</b>	ÇİZİM	İ. YÖRDENİKLİ	TARİH	24.01.2018	BAĞLANTI KAPI AÇIK SEVİYELEME ERKEN KAPI AÇMA GÜVENLİK DEVRESİ GERİLİMİ GERİ ALMA KUMANDA	KUMANDA PANOSU BAĞLANTI ŞEMASI VAR VAR 220VAC VAR	SAYFA
	KONTROL	M. SELÇOK	ŞEMA NO	E20-8550-V1			
			DOSYA	SXU-E20-HYD-BRi-V1			

Bu belge, uygulamalar için öneri niteliğindedir. Mik-el Elektronik San. Tic. Ltd. Şti. öneren haber vermeksizin belgenin içerik veya görünümünde değişiklik yapma hakkını saklı tutar. Belgede yer alabilecek olası hata ve eksikliklerden Mik-el Elektronik San. Tic. Ltd. Şti. sorumlu tutulamaz.  
 © Bu belge Mik-el Elektronik San. Tic. Ltd. Şti. 'nin malıdır. Her türlü kullanım hakkı Mik-el Elektronik San. Tic. Ltd. Şti. 'ne aittir ve telif hakları yasalınca koruma altındadır. Mik-el Elektronik San. Tic. Ltd. Şti. 'nin yazılı izni olmadan hiçbir şekilde çoğaltılamaz ve üzerinde değişiklik yapılamaz.



**REVİZYON KUTUSU**



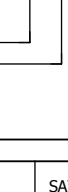
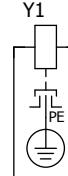
: Lirpomp bobini

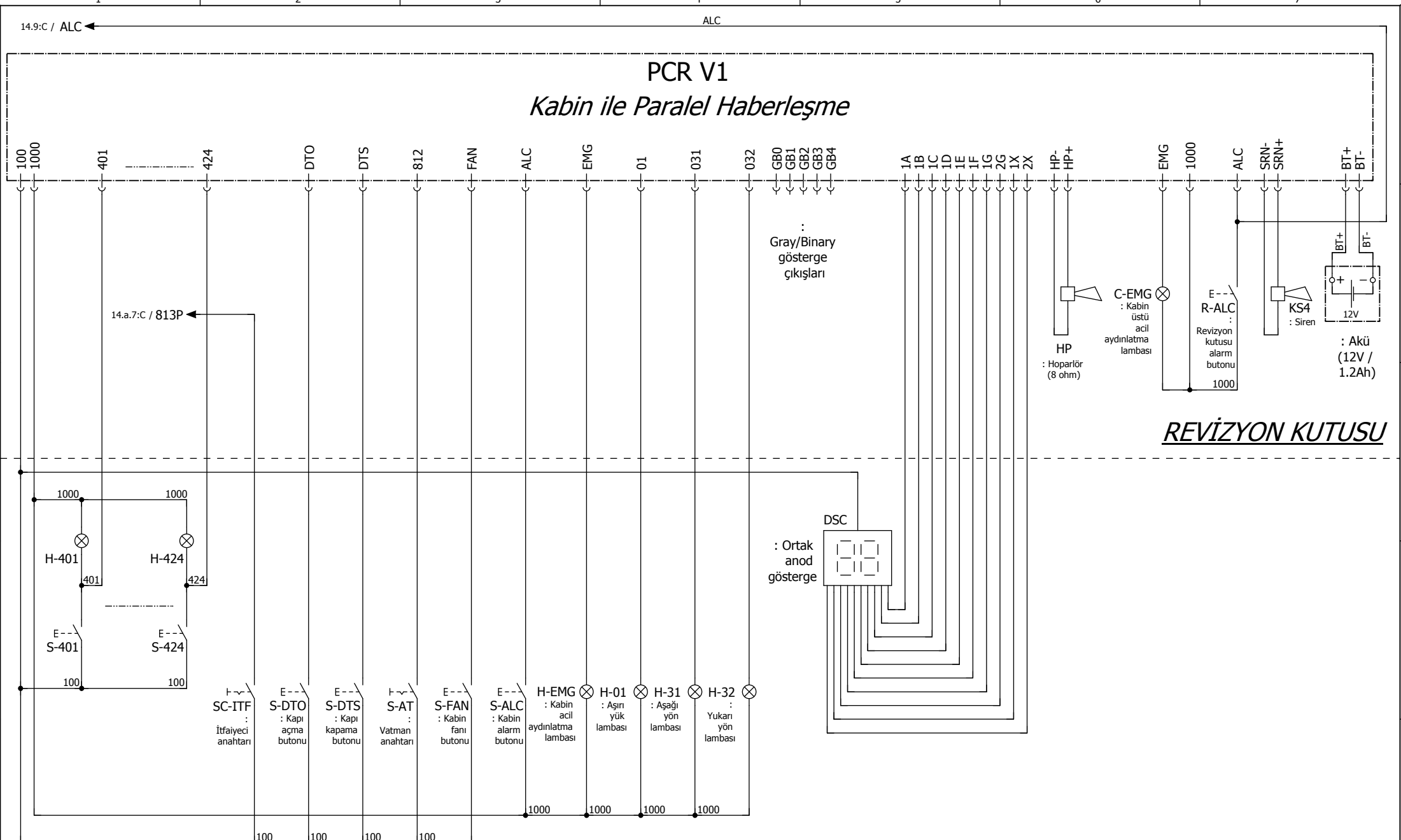
## REVİZYON KUTUSU

### PCR V1

*Kabin ile Paralel Haberleşme*

By-pass modu, sesli  
ve görsel uyarı  
sistemi

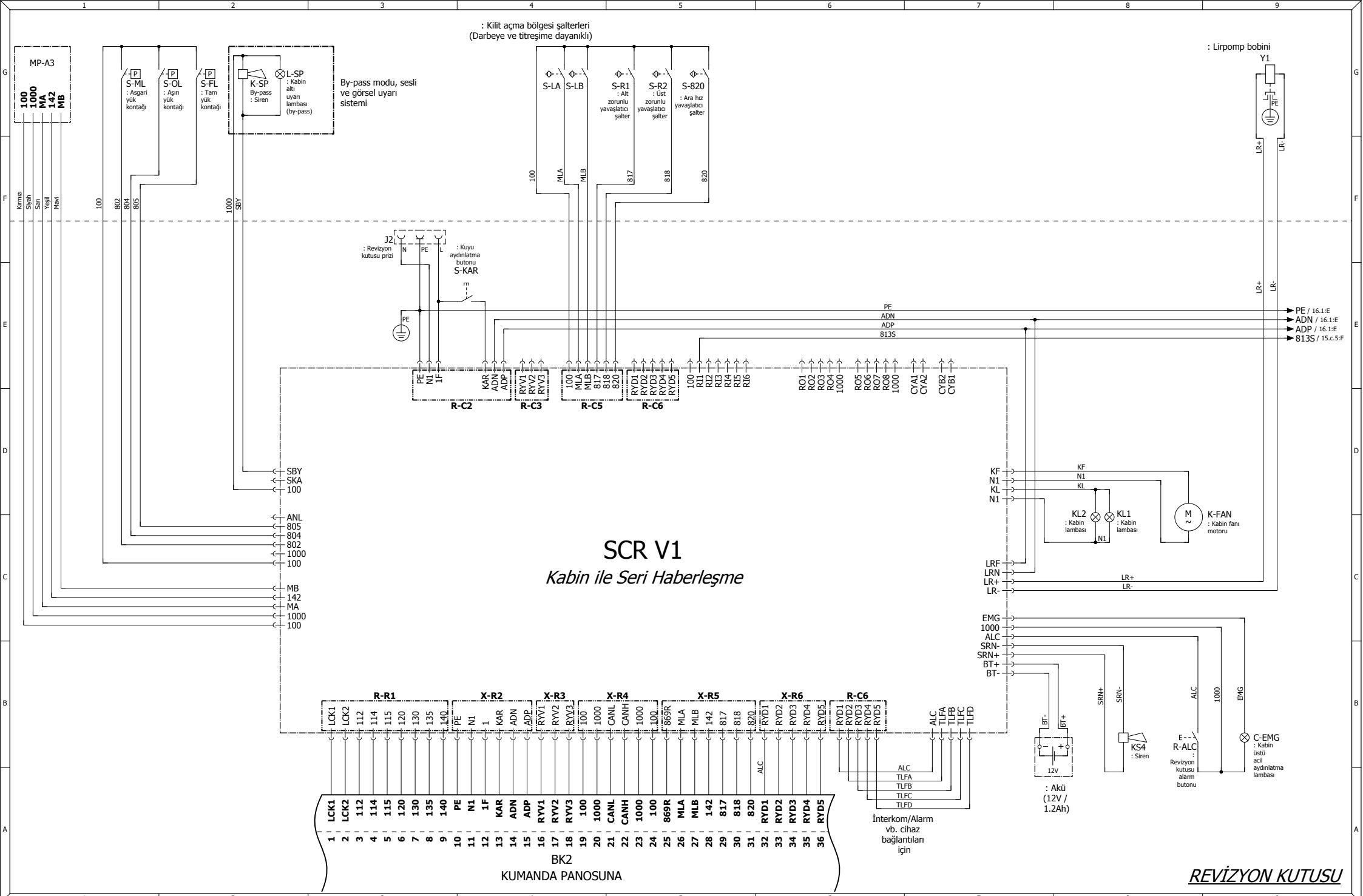




S-401,S-402,...,S-423,S-424 : İç kumanda girişleri  
H-401,H-402,...,H-423,H-424 : İç kumanda kayıt lambaları

### KABİN BUTONYER

### REVİZYON KUTUSU



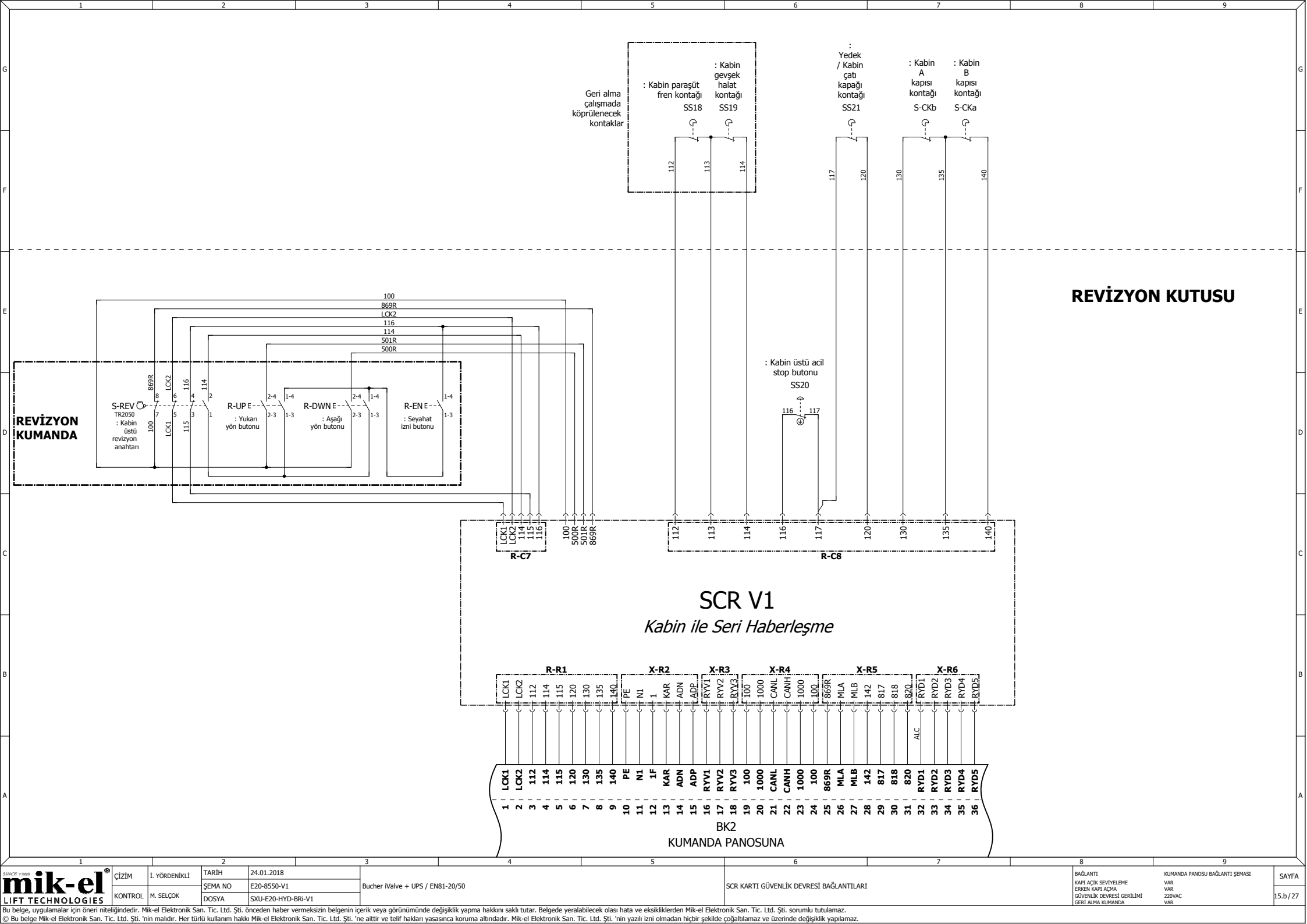
: Kilit açma bölgesi şalterleri  
(Darbe ve titreşime dayanıklı)

By-pass modu, sesli  
ve görsel uyarı  
sistemi

: Lirpomp bobini

SİMİÇE YERİNE <b>mik-el</b> LIFT TECHNOLOGIES	ÇİZİM	I. YÖRDENİKLİ	TARİH	24.01.2018	Bucher iValve + UPS / EN81-20/50	SCR KARTININ BAĞLANTILARI (SERİ)	BAĞLANTI KAPİ AÇIK SEVİYELEME ERKEN KAPİ AÇMA GÜVENLİK REVİZE GERİLİMİ GERİ ALMA KUMANDA	KUMANDA PANOSU BAĞLANTI ŞEMASI VAR 230VAC VAR	SAYFA 15.a / 27
	KONTROL	M. SELÇOK	SEMA NO	E20-8550-V1					

Bu belge, uygulamalar için öneri niteliğindedir. Mik-el Elektronik San. Tic. Ltd. Şti. önceden haber vermeksizin belgenin içerik veya görünümünde değişiklik yapma hakkını saklı tutar. Belgede yer alabilecek olası hata ve eksikliklerden Mik-el Elektronik San. Tic. Ltd. Şti. sorumlu tutulamaz.  
© Bu belge Mik-el Elektronik San. Tic. Ltd. Şti. 'nin malıdır. Her türlü kullanım hakkı Mik-el Elektronik San. Tic. Ltd. Şti. 'ne aittir ve telif hakları yasadınca koruma altındadır. Mik-el Elektronik San. Tic. Ltd. Şti. 'nin yazılı izni olmadan hiçbir şekilde çoğaltılamaz ve üzerinde değişiklik yapılamaz.



**REVİZYON KUTUSU**

**REVİZYON KUMANDA**

**SCR V1**  
*Kabin ile Seri Haberleşme*

Geri alma çalışmada köprülenecek kontaklar

: Kabin  
gevşek  
halat  
kontakları  
SS18  
SS19

: Kabin  
A  
kapısı  
kontakları  
S-CKa

: Kabin  
B  
kapısı  
kontakları  
S-CKb

: Yedek / Kabin çatı kapacağı kontakları SS21

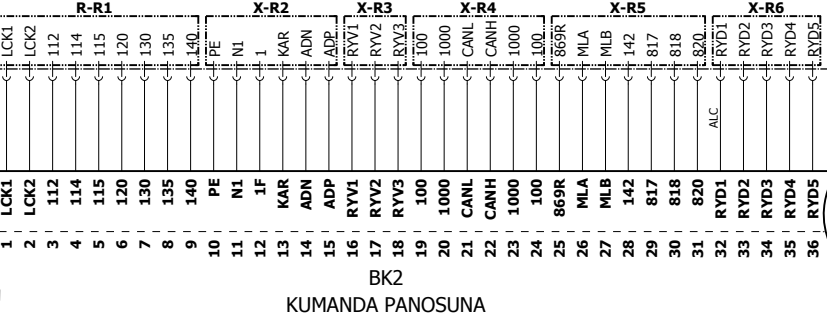
: Kabin üstü acil stop butonu  
SS20

S-REV TR2050 : Kabin üstü revizyon anahtarı

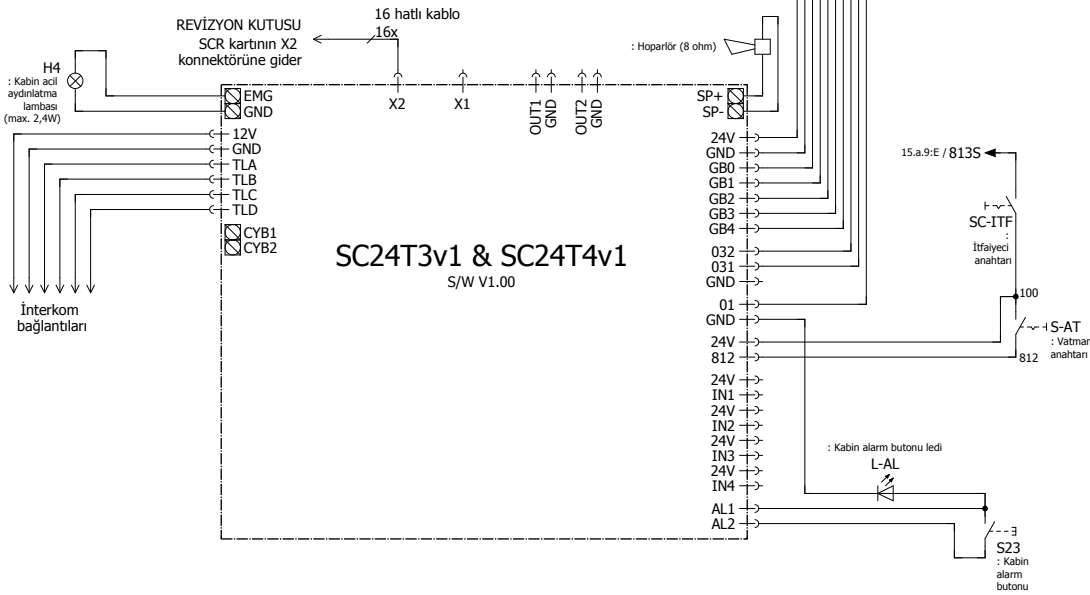
R-UP E : Yukarı yönü butonu

R-DWN E : Aşağı yönü butonu

R-EN E : Seyahat izni butonu

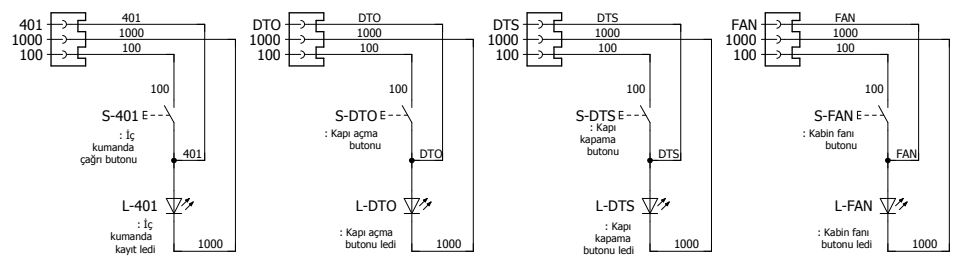


↑  
22

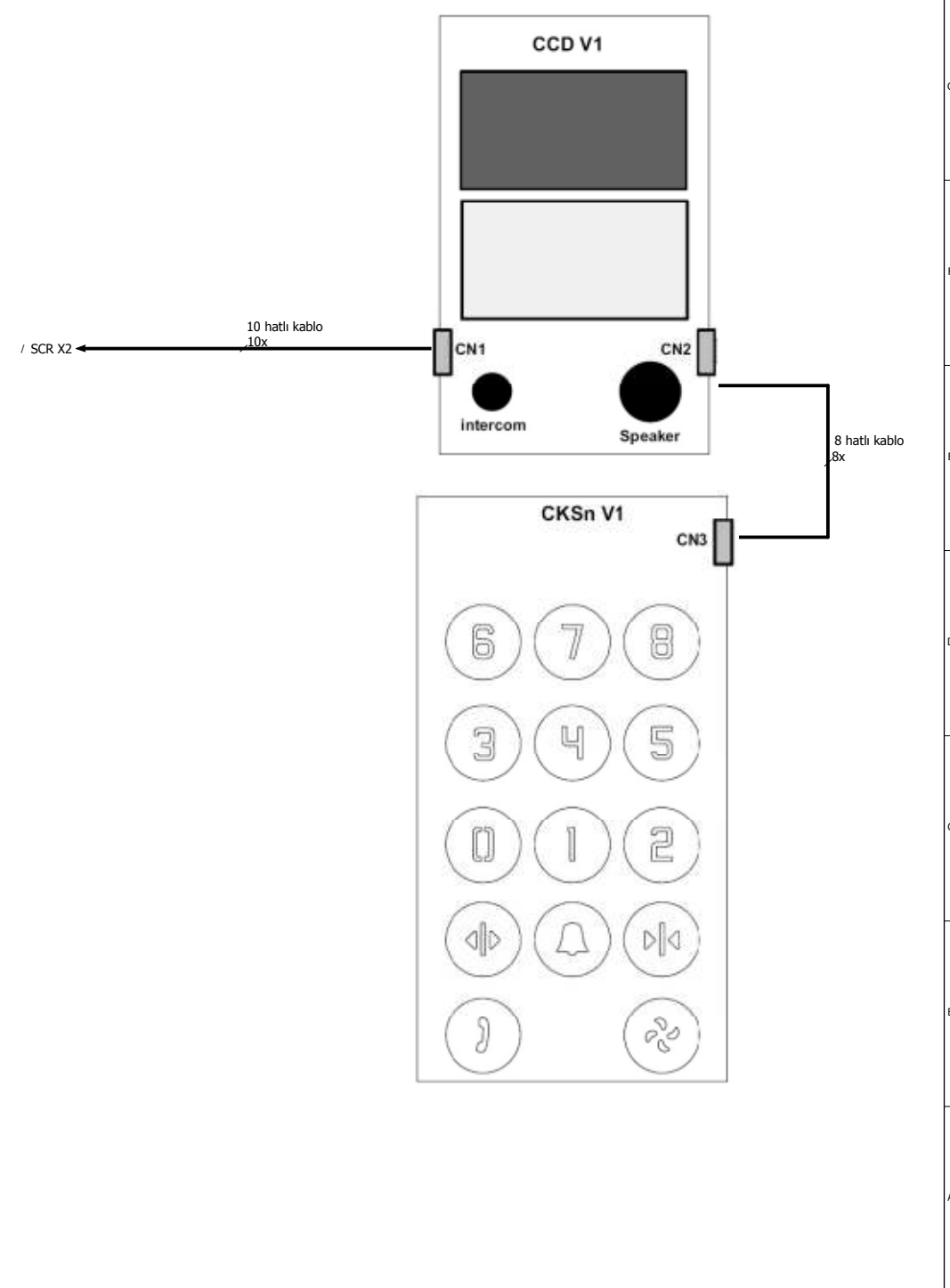
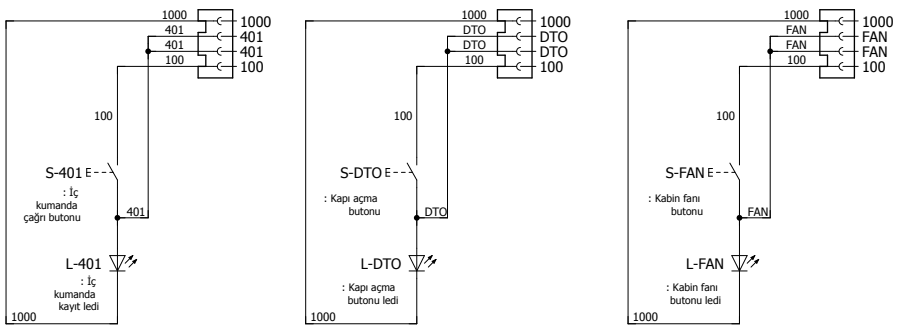


SC24T3v1 & SC24T4v1  
S/W V1.00

SC24T3v1



SC24T4v1

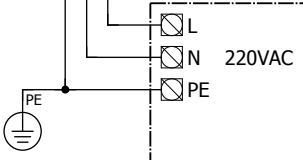


<b>mik-el</b> LIFT TECHNOLOGIES	ÇİZİM	L. YÖRDENİKLİ	TARİH	24.01.2018	Bucher iValve + UPS / EN81-20/50	SERİ KABİN TESİSATI (SCOP KARTI)	BAĞLANTI KAPİ AÇIK SEVİYELEME ERKEN KAPİ AÇMA GÜVENLİK DEPREM GERİLİMİ GERİ ALMA KUMANDA	KUMANDA PANOSU BAĞLANTI ŞEMASI VAR 220VAC VAR	SAYFA 15.c / 27
	KONTROL	M. SELÇOK	SEMA NO	E20-8550-V1					

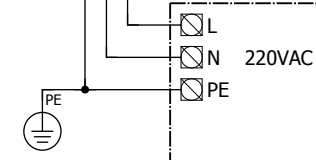
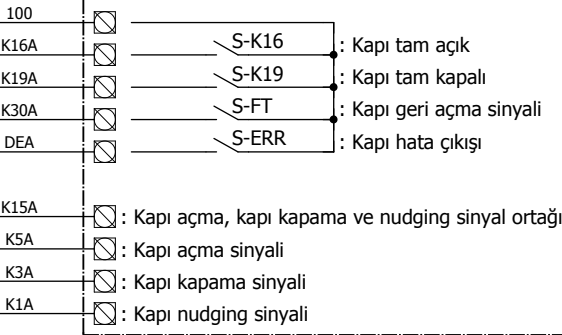
Bu belge, uygulamalar için öneri niteliğindedir. Mik-el Elektronik San. Tic. Ltd. Şti. önceden haber vermeksizin belgenin içerik veya görünümünde değişiklik yapma hakkını saklı tutar. Belgede yerabilecek olası hata ve eksikliklerden Mik-el Elektronik San. Tic. Ltd. Şti. sorumlu tutulamaz.  
© Bu belge Mik-el Elektronik San. Tic. Ltd. Şti. 'nin malıdır. Her türlü kullanım hakkı Mik-el Elektronik San. Tic. Ltd. Şti. 'ne aittir ve telif hakları yasasınca koruma altındadır. Mik-el Elektronik San. Tic. Ltd. Şti. 'nin yazılı izni olmadan hiçbir şekilde çoğaltılamaz ve üzerinde değişiklik yapılamaz.

15.a.9:E / ADP  
15.a.9:E / ADN  
15.a.9:E / PE

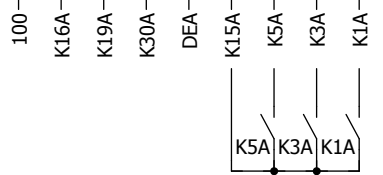
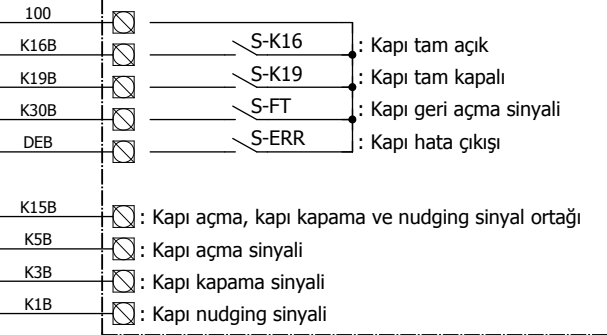
ADP  
ADN  
PE



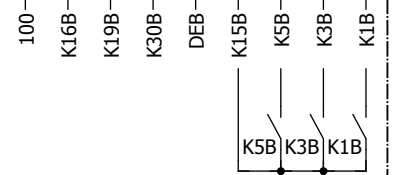
## KAPI A



## KAPI B



## SCR V1 / PCR V1



## REVİZYON KUTUSU

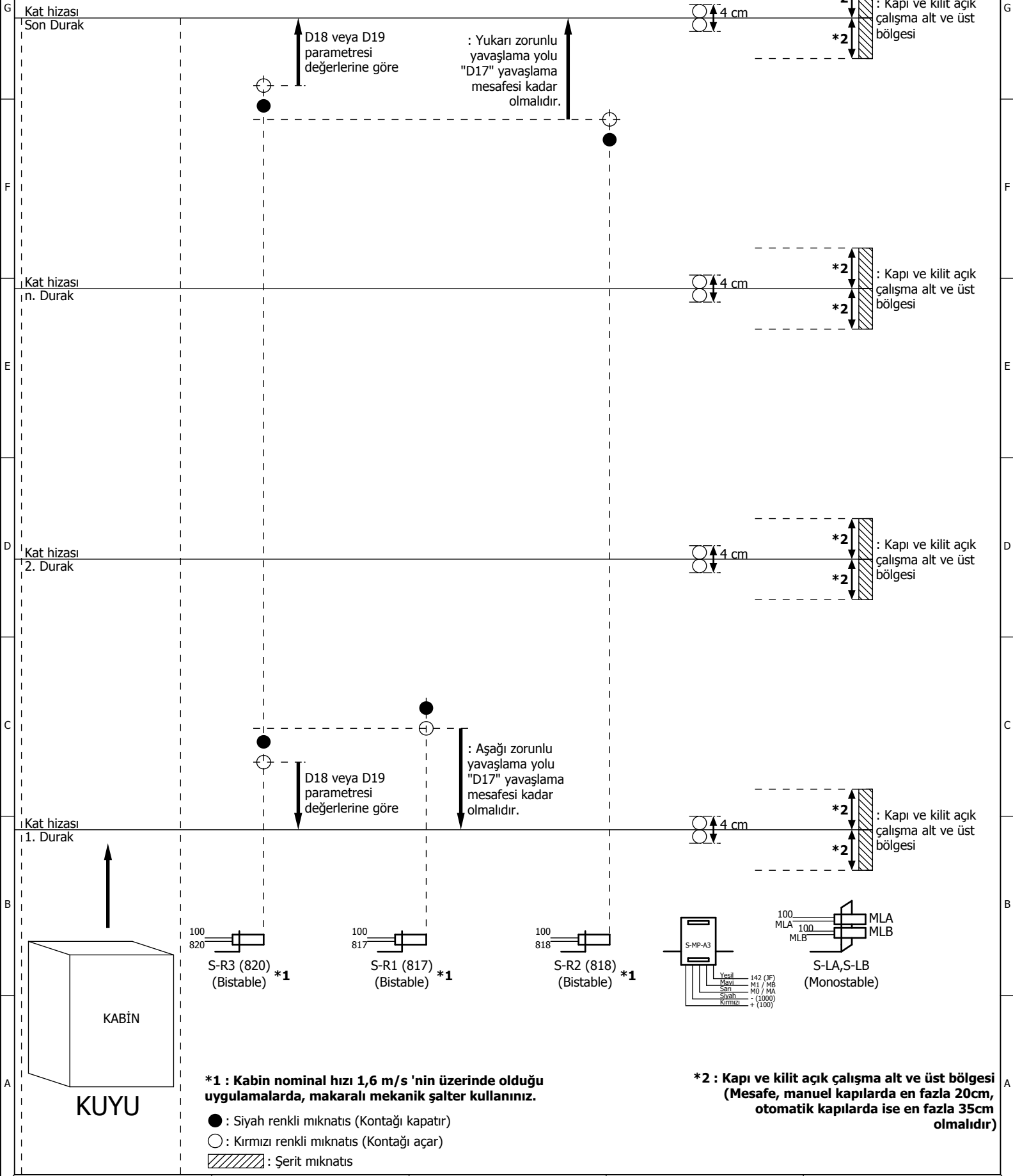




# PAKET 1 (ENKODER + MPA3)

"D05" parametresi : ART ENKODER+MP/A3

## Enkoderli kuyu kopyalama sistemi



Bucher iValve + UPS / EN81-20/50

MP-A3 MANYETİK ŞALTER VE ŞERİT MIKNATISLARIN YERLEŞTİRİLMESİ

SINCE 1988	ÇİZİM	İ. YÖRDENİKLİ	TARİH	BAĞLANTI	KUMANDA PANOSU BAĞLANTI ŞEMASI	SAYFA
<b>mik-el</b>			24.01.2018	KAPI AÇIK SEVİYELEME	VAR	
LIFT TECHNOLOGIES	KONTROL	M. SELÇOK	ŞEMA NO	ERKEN KAPI AÇMA	VAR	
			DOSYA	GÜVENLİK DEVRESİ GERİLİMİ	220VAC	17.a / 27
				GERİ ALMA KUMANDA	VAR	

Bu belge, uygulamalar için öneri niteliğindedir. Mik-el Elektronik San. Tic. Ltd. Şti. önceden haber vermeksizin belgenin içerik veya görünümünde değişiklik yapma hakkını saklı tutar. Belgede yer alabilecek olası hata ve eksikliklerden Mik-el Elektronik San. Tic. Ltd. Şti. sorumlu tutulamaz.  
© Bu belge Mik-el Elektronik San. Tic. Ltd. Şti. 'nin malıdır. Her türlü kullanım hakkı Mik-el Elektronik San. Tic. Ltd. Şti. 'ne aittir ve telif hakları yasalınca koruma altındadır. Mik-el Elektronik San. Tic. Ltd. Şti. 'nin yazılı izni olmadan hiçbir şekilde çoğaltılamaz ve üzerinde değişiklik yapılamaz.

	1	2	3	4	5	6	7	
E	PE	: Topraklama		841	: Fren bobini (+) ucu		(+190VDC)	
	1F	: Bağımsız sigortadan geçen kabin fazı	(220VAC)	3000	: Fren bobini (-) ucu		(-190VDC)	
	N1	: Bağımsız sigortadan geçen kabin nötrü	(220VAC)	LR+	: Lirpomp bobini (+) ucu		(+190VDC)	
	3F	: Bağımsız sigortadan geçen kuyu fazı	(220VAC)	LR-	: Lirpomp bobini (-) ucu		(-190VDC)	
	N3	: Bağımsız sigortadan geçen kuyu nötrü	(220VAC)	OSG+	: Ön tetikleme hız regülatörü bobin ucu (+)		(+190VDC)	
	4F	: Kuyu aydınlatma fazı	(220VAC)	OSG-	: Ön tetikleme hız regülatörü bobin ucu (-)		(-190VDC)	
	N4	: Kuyu aydınlatma nötrü	(220VAC)					
	5F	: Motor soğutma fanı fazı	(220VAC)	100	: Kontrol devreleri 24VDC beslemesi		(+24VDC)	
	5N	: Motor soğutma fanı nötrü	(220VAC)	1000	: Kontrol devreleri 24VDC ortağı		(+24VDC)	
	KAR	: Kuyu aydınlatmasını tetikleme sinyal girişi	(220VAC)	870	: Geri alma çalışma sinyal girişi		(+24VDC)	
	IL	: UPS giriş fazı	(220VAC)	500	: Geri alma çalışmada aşağı yön sinyal girişi		(+24VDC)	
	IN	: UPS giriş nötrü	(220VAC)	501	: Geri alma çalışmada yukarı yön sinyal girişi		(+24VDC)	
	UL	: UPS çıkış fazı	(220VAC)	869K	: Kuyu dibi revizyon çalışma sinyal girişi		(+24VDC)	
	UN	: UPS çıkış nötrü	(220VAC)	500K	: Kuyu dibi revizyon çalışmada aşağı yön sinyal girişi		(+24VDC)	
	US	: Ana kesici şalter kontağından geçen UPS çıkış fazı	(220VAC)	501K	: Kuyu dibi revizyon çalışmada yukarı yön sinyal girişi		(+24VDC)	
	PUF	: Kaçak akım rölesinden geçen UPS çıkış fazı	(220VAC)	869R	: Kabin üstü revizyon çalışma sinyal girişi		(+24VDC)	
	PUN	: Kaçak akım rölesinden geçen UPS çıkış nötrü	(220VAC)	500R	: Kabin üstü revizyon çalışmada aşağı yön sinyal girişi		(+24VDC)	
	D	DUF	: MD-STO için UPS çıkış fazı	(220VAC)	501R	: Kabin üstü revizyon çalışmada yukarı yön sinyal girişi		(+24VDC)
		FO	: Sigortadan geçen kumanda panosu UPS fazı	(220VAC)	KRST	: Kuyu dibi revizyon çalışması sonrası resetleme anahtarı sinyal girişi		(+24VDC)
NO		: Sigortadan geçen kumanda panosu UPS nötrü	(220VAC)	MLA, MLB	: Kilit açma bölgesi şalterleri sinyal girişi		(+24VDC)	
LPF		: Kumanda panosu fanı motoru fazı	(220VAC)	MA, MB	: Sayıcı ve seviyelendirme şalterleri sinyal girişleri		(+24VDC)	
ADN		: Otomatik kapı nötrü	(220VAC)	142	: Katta durdurucu şalter sinyal girişi		(+24VDC)	
ADP		: Otomatik kapı fazı	(220VAC)	817	: Alt zorunlu yavaşlatıcı şalter sinyal girişi		(+24VDC)	
KL		: Kabin lambaları bağlantı terminali	(220VAC)	818	: Üst zorunlu yavaşlatıcı şalter sinyal girişi		(+24VDC)	
KF		: Kabin fanı motoru bağlantı terminali	(220VAC)	820	: Ara hız yavaşlatıcı şalter sinyal girişi		(+24VDC)	
10		: Emniyet devreleri beslemesinin çıkış nötrü	(220VAC)	KRO	: Ön tetikleme hız regülatörü kontak kontrolü girişi		(+24VDC)	
11		: Emniyet devreleri beslemesinin çıkış fazı	(220VAC)	FR1, FR2	: Fren bobini kontak kontrolü girişi		(+24VDC)	
10A		: Emniyet devresi nötr dönüşü	(220VAC)	806	: Deprem alarmı sinyal girişi		(+24VDC)	
10B		: Emniyet devresi kontakör nötrü çıkışı	(220VAC)	813	: İtfaiyeci anahtarı sinyal girişi		(+24VDC)	
PSB1, PSB2		: Panodaki acil stop butonu terminaleri	(220VAC)	816	: Yangın alarmı sinyal girişi		(+24VDC)	
99		: Panodaki acil stop butonu dönüşü	(220VAC)	ALC	: Alarm butonu giriş terminali		(+24VDC)	
102		: Makine dairesindeki acil stop butonu dönüşü	(220VAC)	EMG	: Kabin üstü acil aydınlatma lambası sinyal çıkışı			
103		: Kuyu kapağı kontağı dönüşü	(220VAC)	HP+, HP-	: Hoparlör bağlantı terminaleri			
104		: Kumanda panosu yedek terminali dönüşü	(220VAC)	P1, P2	: Ana tahrik motoru termistör sinyal girişleri			
105		: Kumanda panosu yedek terminali dönüşü	(220VAC)	CANL, CANH	: CAN-BUS Seri haberleşme sinyalleri			
C		KSB1, KSB2	: Kuyu dibi kutusu acil stop butonu terminaleri	(220VAC)	SBY, SPI	: By-pass modu sesli ve görsel uyan sinyali çıkışı		
	105A	: Kuyu dibi acil stop buton dönüşü	(220VAC)	SKA	: Kapı açık kaldı sinyal çıkışı			
	105B	: Hız regülatörü kasnak gergi kontağı dönüşü	(220VAC)	K1A	: Kapı nudging sinyali girişi (A kapısı için)			
	105C	: Kuyu dibi acil stop butonu dönüşü (kuyu dibi >160cm)	(220VAC)	K3A	: Kapı kapama sinyali girişi (A kapısı için)			
	105D	: Kuyu merdiveni kontağı dönüşü	(220VAC)	K5A	: Kapı açma sinyali girişi (A kapısı için)			
	105E	: Kuyu dibi giriş kapısı kontağı dönüşü	(220VAC)	K15A	: Kapı açma, kapı kapama ve nudging sinyal ortağı (A kapısı için)			
	105F	: Halat gergi kontağı dönüşü (Sevir Mes. > 100m)	(220VAC)	DEA	: Kapı hata çıkışı sinyal girişi (A kapısı için)			
	106	: Kuyu dibi yedek terminali dönüşü	(220VAC)	K16A	: Kapı tam açık sinyal girişi (A kapısı için)			
	107	: S-MY Revizyon anahtarı üzerindeki güvenlik (stop) devresi kontakları dönüşü	(220VAC)	K19A	: Kapı tam kapalı sinyal girişi (A kapısı için)			
	LCK1, LCK2	: Kabin üstü revizyon anahtarı üzerindeki interlock kontağı dönüşü	(220VAC)	YDK1, YKK8	: Kuyu dibi kutusu yedek klemensleri			
	108	: S-MY Revizyon anahtarı üzerindeki güvenlik (stop) devresi kontakları dönüşü	(220VAC)	RYV1, RYV3	: Revizyon kutusu yedek klemensleri			
	108A	: Kabin tamponu kontağı dönüşü	(220VAC)	CYA1-CYA2	: Seri haberleşmeli kabin butonyeri kartının yedek geçiş terminaleri			
	108B	: Karşı ağırlık tamponu kontağı dönüşü	(220VAC)	CYB1-CYB2	: Seri haberleşmeli kabin butonyeri kartının yedek geçiş terminaleri			
	109	: Alt son kesici kontağı dönüşü	(220VAC)	RYD1, RYD5	: Revizyon kutusu yedek klemensleri			
	110	: Gevşek halat kontağı dönüşü	(220VAC)					
	111	: Üst son kesici kontağı dönüşü	(220VAC)	WH	: Aşağı ve Yukarı yön valfleri beslemesi (+) ucu			
	112	: Hız regülatörü kontağı dönüşü	(220VAC)	GN	: UCM güvenlik valfi beslemesi (+) ucu			
	113	: Kabin paraşüt fren kontağı dönüşü	(220VAC)	BN, YE	: Valf besleme ortağı			
	114	: Kabin gevşek halat kontağı dönüşü	(220VAC)					
114A	: S-GA Geri alma anahtarı üzerindeki güvenlik (stop) devresi kontakları dönüşü	(220VAC)						
A	MY1, MY2	: Kuyu dibi revizyon anahtarı terminaleri	(220VAC)					
	115	: Panodaki by-pass anahtarı dönüşü	(220VAC)					
	116	: S-REV Revizyon anahtarı üzerindeki güvenlik (stop) devresi kontakları dönüşü	(220VAC)	U, V, W	: Hız sargı çıkışları		(380VAC)	
	117	: Kabin üstü acil stop buton dönüşü	(220VAC)					
	120	: Seri bağlı stop kontakları dönüşü	(220VAC)					
	125	: Kat kapıları fiş kontakları dönüşü	(220VAC)					
	130	: Kat kapıları fiş kontakları dönüşü	(220VAC)					
	135	: Kabin kapısı kontak dönüşü	(220VAC)					
	140	: Kabin kapısı kontak dönüşü	(220VAC)					



1	2	3	4	5	6	7
ÇİZİM	İ. YÖRDENİKLİ	TARİH	24.01.2018	Bucher iValve + UPS / EN81-20/50	KLEMENS İSİMLERİ VE AÇIKLAMALARI	BAĞLANTI KAPİ AÇIK SEVİYELEME ERKEN KAPİ AÇMA GÜVENLİK DEVRESİ GERİLİMİ GERİ ALMA KUMANDA VAR
KONTROL	M. SELÇOK	ŞEMA NO	E20-8550-V1			
		DOSYA	SXU-E20-HYD-BRI-V1			

1	2	3	4	5	6	7

1	2	3	4	5	6	7

1	2	3	4	5	6	7

1	2	3	4	5	6	7